

Estimated assembly time 30 min | Temps d'assemblage : 30 min

12x screw | vis



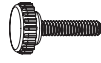
4x leg | patte



1x support | support



4x thumbscrew | vis à orielles



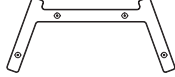
1x left brace | section gauche



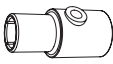
1x wrench | clé



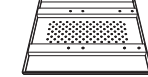
1x base | base



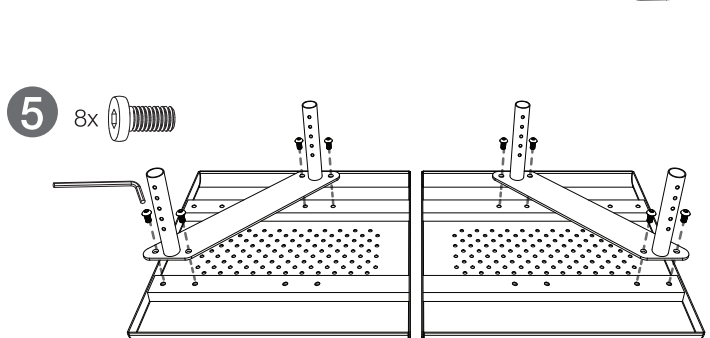
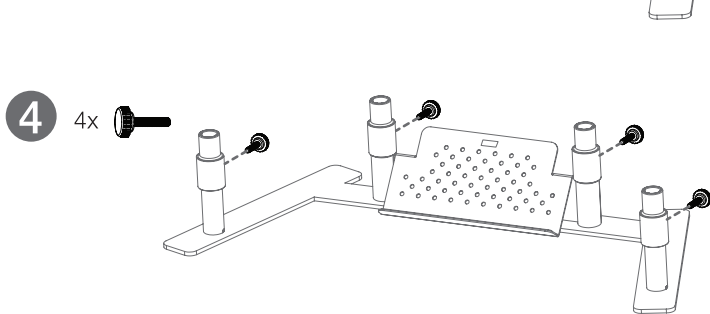
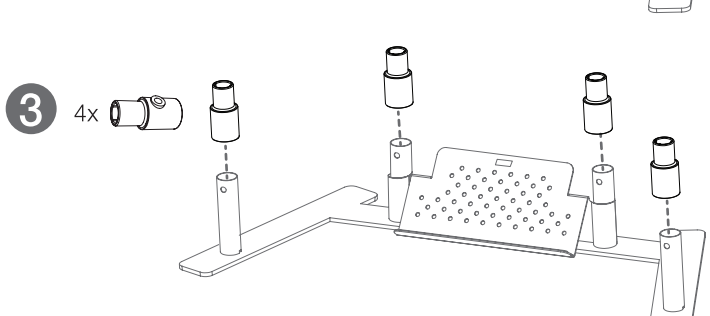
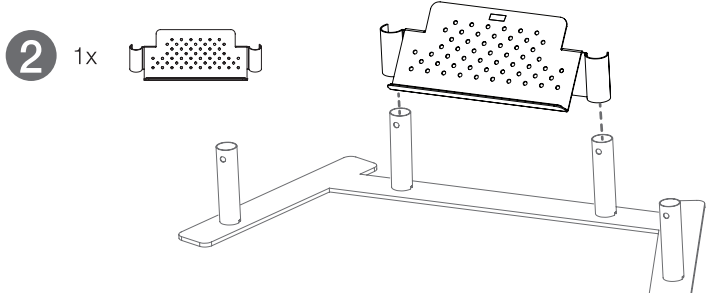
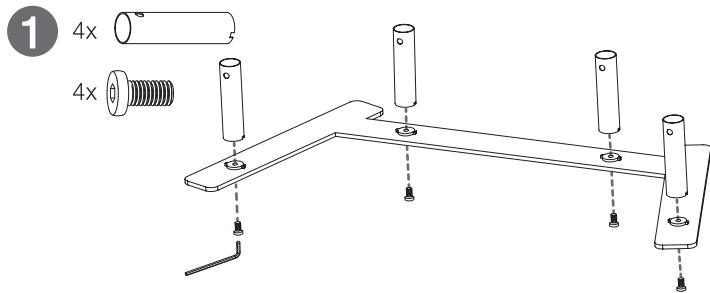
4x adjuster | réglleur



2x shelf | étagère

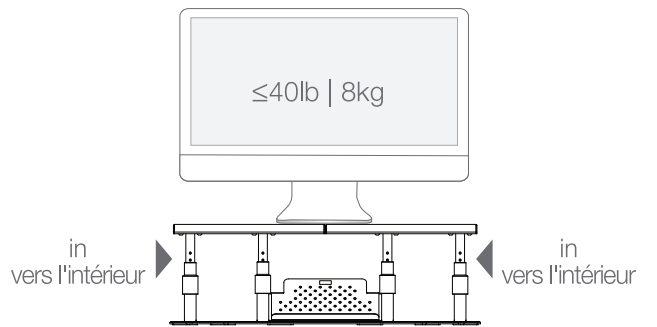


1x right brace | section droite

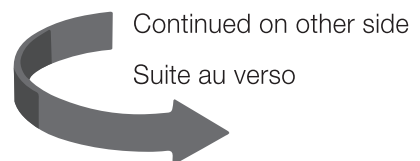
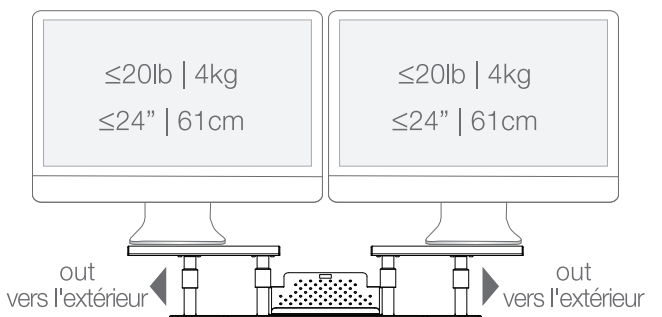


6 Select configuration
Choisissez la configuration

A Shelves Together Great for single monitor or TV
Étagères rapprochées Idéal pour un seul moniteur ou TV



B Shelves Apart Great for 2 monitors or monitor + laptop
Étagères séparées Idéal pour 2 moniteurs ou 1 moniteur + 1 ordinateur portable

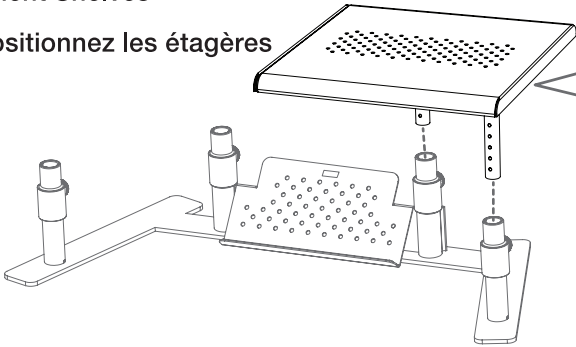


Assembly (continued)

Assemblée (suite)

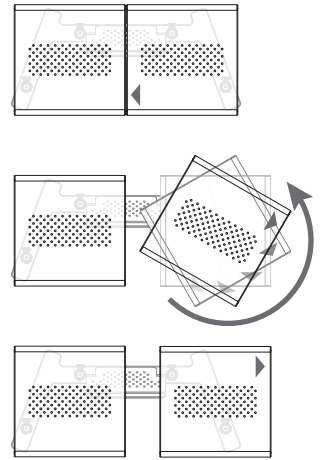
7 Orient Shelves

Positionnez les étagères



Rotate one or both shelves 180° to achieve your desired configuration

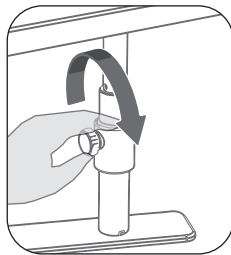
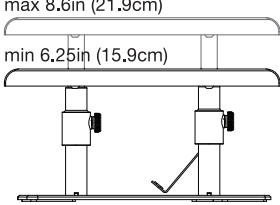
Tournez une ou deux étagères de 180° pour obtenir la configuration que vous désirez



8 Adjust shelf heights based upon proper viewing angles as shown, then tighten thumbscrews

Ajustez la hauteur des étagères en vous basant sur les angles de vue indiqués, puis serrez les vis à oreilles

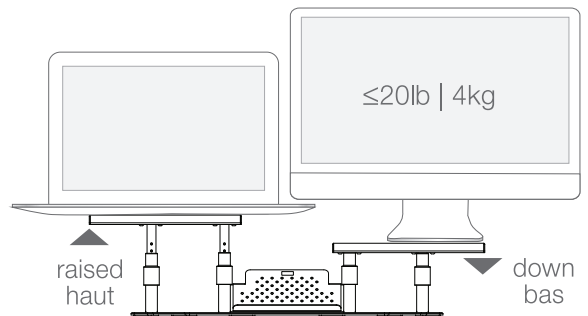
max 8.6in (21.9cm)
min 6.25in (15.9cm)



Learn more at / Pour en savoir plus, visitez
<https://www.osha.gov/SLTC/etools/computerworkstations/positions.html>

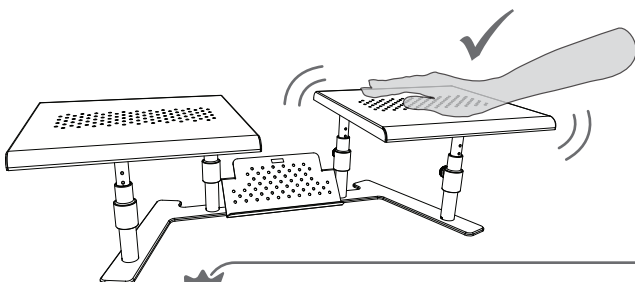
Shelf height can be adjusted independently for screens of different sizes

La hauteur des étagères peut être ajustée séparément en fonction de la taille de l'écran



9 Prior to placing a device on the stand, push down on each assembled shelf to ensure stability

Avant de placer un appareil, appuyez sur chaque étagère pour vérifier la stabilité du support



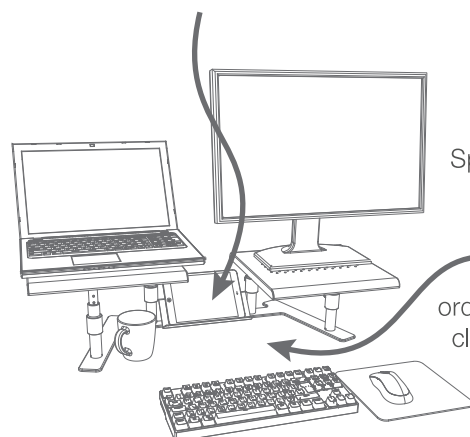
WARNING : Never adjust a shelf while an item is sitting upon it.
AVERTISSEMENT : N'ajustez jamais une étagère quand elle supporte un article.

Usage Tips

Conseils d'utilisation

Phone and tablet storage

Espace pour téléphone et tablette



Space for laptop, keyboard, or personal items

Espace pour ordinateur portable, clavier ou articles personnels

10 Place your devices on the shelves and enjoy!

Placez vos appareils sur les étagères et amusez-vous!