



## Electric Infrared Burners

Single : TS-381    Double : TS-382

---



### Operating and Safety Instructions

-FOR INDOOR HOUSEHOLD USE ONLY-

# IMPORTANT SAFEGUARDS

When using this or any other electrical appliance, always follow these basic safety precautions, especially when children are present.



## READ ALL INSTRUCTIONS BEFORE USE

**WARNING-**To reduce the risk of fire, electric shock, serious personal injury and property damage please note the following:

- This appliance is not intended for use by children. Keep the appliance out of the reach of children and pets. Extra caution is necessary when using this appliance near children.
- Always ensure the product is unplugged from the electrical outlet and allowed to cool before assembling, disassembling, relocating, or cleaning.
- **Do not leave the appliance unattended while it is in use. Always unplug the appliance from the electrical outlet when not in use and before cleaning**
- Do not immerse or expose the Base, Power Cord, or Plug of this appliance in water or other liquids.
- Do not touch hot surfaces. Use handles or knobs when handling product. Use protective oven mitts or gloves when removing the Lid or handling hot containers to avoid burns or personal injury.
- This appliance generates heat during use. Please take the proper precautions to avoid burns, fire, and personal or property damage.
- Do not use attachments not recommended or sold by the Manufacturer as it may cause fire, electric shock or injury. Attachments, when furnished, may become hot during use. Allow any attachments to cool before handling them.
- Do not place appliance on or near a hot gas burner, in a heated oven, or other heated surfaces.
- Use the product in a well-ventilated area. Keep at least 4-6 inches of space on all sides of the product to allow adequate air circulation.
- Use appliance on a table or sturdy flat surface.
- Keep the appliance away from curtains, wall coverings, clothing, dishtowels, or other flammable materials.
- Do not plug or unplug the appliance from the electrical outlet with a wet hand.
- This appliance is intended solely for non-commercial, non-industrial, household use in cooking of food for human consumption; do not use the product outdoors or for any other purpose.
- Do not operate the appliance empty.
- Do not let cord hang over edge of table or counter where it may be tripped over or pulled. Do not allow cord to touch hot surfaces.

- Do not operate the appliance if it has a damaged power cord or plug, if wires are exposed, if it malfunctions, if it is dropped or damaged, or if the motor housing is dropped in or exposed to water.
- This appliance has no user-serviceable parts.
- Do not attempt to examine or repair this appliance yourself. Only qualified service personnel should perform any servicing. Take the appliance to the appliance repair shop of your choice for inspection and repair.
- Do not put any stress on the power cord where it connects to the appliance, as the power cord could fray and break.

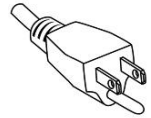
## SPECIAL INSTRUCTIONS:

Extreme caution should be exercised when using containers constructed of other material other than metal or glass.

A short power supply cord is provided to reduce the risk of becoming entangled in or tripping over a longer cord. An extension cord is not recommended for use with this product, but if one must be used:

- The marked electrical rating must be at least as great as that of the product.
- If the product is of a 3-prong grounding type, the extension cord must be a grounding-type 3-wire cord.
- Arrange the extension cord so that it will not drape over the countertop or tabletop where it can be tripped over or pulled.

**WARNING:** This product is equipped with a polarized plug (one blade is wider than the other blade) to reduce the risk of electrical shock. This is a safety feature. The plug will fit into a polarized outlet only one way. If you are unable to insert the plug into the electrical outlet, try reversing the plug. If the plug still does not fit, contact a qualified electrician. Never use the plug with an extension cord unless you can fully insert the plug into the extension cord. Do not alter the plug. Do not attempt to defeat the safety purpose of the polarized plug.



### Before First Use

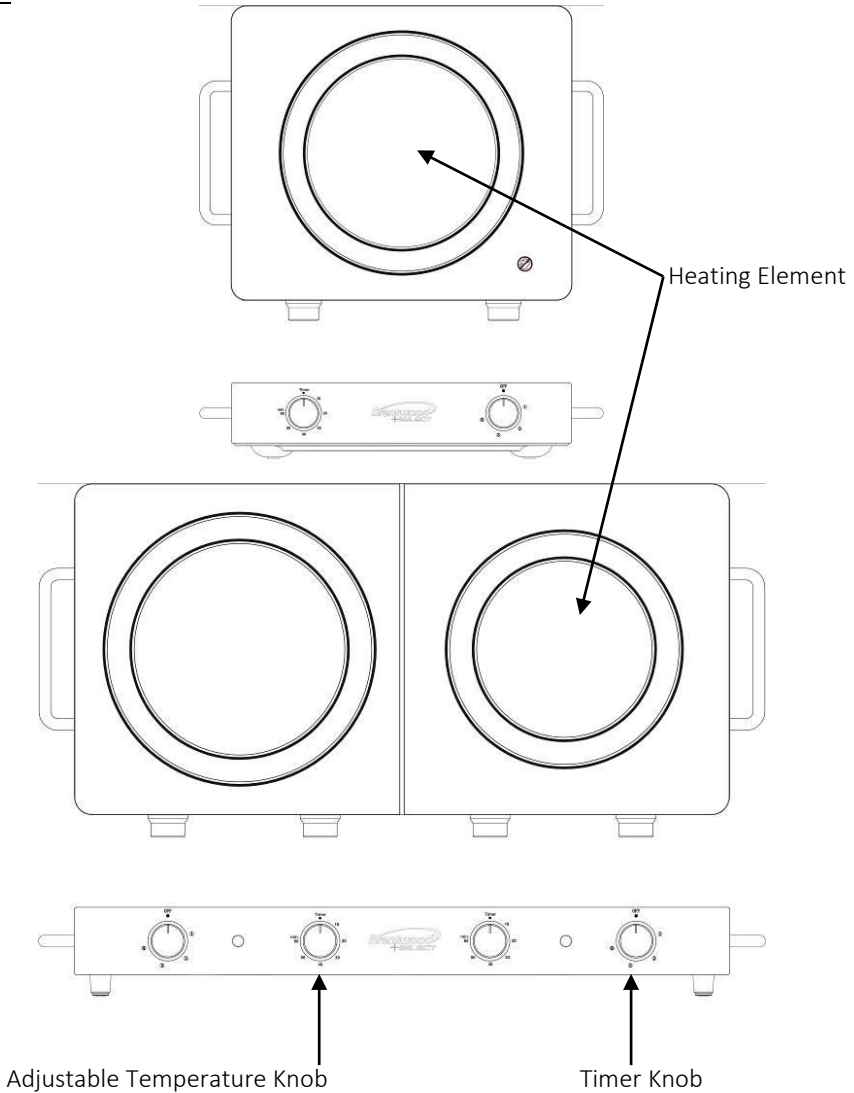
**IMPORTANT:** Please check all packaging material carefully before discarding as there may be accessory parts contained within the packaging material.

**WARNING:**

- Before plugging in, check to see that the electric circuit is not overloaded with other appliances. This unit should always be operated on a separate 120Volt AC outlet.
- Be certain that your unit is resting on a leveled flat countertop. Avoid using pans that are unstable and easily tipped.

**SAVE THESE INSTRUCTIONS  
FOR FUTURE REFERENCE**

**Parts:**



**Using Your Electric Burner or Hot Plate:**

**WARNING: Avoid contact with moving parts.**

1. Place pan on heating element.
2. Turn control knob from the "OFF" position to the desired temperature position of "LOW", "MED" or "HIGH"
3. The heating element will energize and heating will begin immediately.

**CAUTION:** The whole burner, except the control knob, will become hot. Do not touch while in use.

4. When cooking is complete, turn control knob back to “OFF” position.

**TIP:** If the burner is not to be in use for a long period of time, it is highly recommended to unplug the unit from the outlet. This prevents any accidental burns or injury.

### **Cleaning Your Electric Burner or Hot Plate:**

**WARNING:** Always unplug the product and allow it to cool before cleaning or storing it.

**NOTICE:** Never immerse burner, plug or cord in water or any other liquid.

- Use a damp towel or sponge to clean the surface of burner, the burner ring, the drip pan and the base.
- Wipe the drip pan a damp towel or sponge. Do not attempt to remove the entire heating element.
- Never use harsh abrasives or steel wool pads on any part of the unit.

## ONE-YEAR LIMITED WARRANTY

FOR ONE YEAR FROM THE DATE OF PURCHASE, WHEN THIS APPLIANCE IS OPERATED AND MAINTAINED PER INSTRUCTIONS FURNISHED WITH THE PRODUCT, BRENTWOOD APPLIANCES, INC. WILL REPLACE THE PRODUCT WITH AN EQUIVALENT UNIT OR A NEW UNIT, SOLELY AT OUR OPTION.

### TO OBTAIN WARRANTY SERVICE AND TROUBLESHOOTING INFORMATION:

Call Customer Service at 1-888-903-0060 in the U.S.

#### **BRENTWOOD will not pay for:**

1. Service calls to correct the installation of your appliance, to instruct you how to use your appliance, to replace house fuses or correct house wiring, or to replace light bulbs.
2. Repairs when your appliance is used in other than normal, single-family household use.
3. Pickup and delivery
4. Damage resulting from accident, alteration, misuse, abuse, fire, flood, improper installation, acts of God, or use of products not approved by Brentwood Appliances.
5. Repairs to parts or systems resulting from unauthorized modifications made to the appliance.
6. Service or warranty support for units located and/or operated outside the United States.

**NO WARRANTIES, WHETHER EXPRESS OR IMPLIED, INCLUDING BUT NOT LIMITED TO, ANY IMPLIED WARRANTIES OF MERCHANTABILITY FOR A PURPOSE, OTHER THAN THOSE EXPRESSLY DESCRIBED ABOVE SHALL APPLY. MANUFACTURER FURTHER DISCLAIMS ALL WARRANTIES AFTER THE EXPRESS WARRANTY PERIOD STATED ABOVE. NO OTHER EXPRESS PRODUCTS SHALL BE BINDING ON BRENTWOOD APPLIANCES, INC. REPAIR OR REPLACEMENT IS THE EXCLUSIVE REMEDY OF THE CONSUMER. BRENTWOOD APPLIANCES, INC. SHALL NOT BE LIABLE FOR ANY INCIDENTAL OR CONSEQUENTIAL DAMAGES CAUSED BY THE USE, MISUSE OR INABILITY TO USE THE PRODUCT. NOT WITHSTANDING THE FOREGOING CONSUMERS RECOVERY AGAINST BRENTWOOD SHALL NOT EXCEED THE PURCHASE PRICE OF THE PRODUCT SOLD BY BRENTWOOD. THIS WARRANTY SHALL NOT EXTEND TO ANYONE OTHER THAN THE ORIGINAL CONSUMER WHO PURCHASED THE PRODUCT AND IS NOT TRANSFERABLE.**

Some states or provinces do not allow the exclusion or limitation of incidental or consequential damage or allow limitations on warranties, so limitation or exclusions may not apply to you. This warranty gives you specific legal rights, and you may have other rights that vary from state to province. **Outside the 50 United States, this warranty does not apply. Contact your authorized Brentwood Dealer to determine if another warranty applies.**

**Keep this Warranty and your sales slip together for future references. You must provide proof of purchase for in-warranty service.**

Write down the following information about your appliance to better help you obtain assistance or service if you ever need it. You will need to know your complete model number and serial number. You can find this information on the model and number label / plate.

### CUSTOMER RECORD

Date of Purchase \_\_\_\_\_ Store/Dealer \_\_\_\_\_

Model No.: \_\_\_\_\_ Serial No.: \_\_\_\_\_



## Doble quemador eléctrico y hornillas

Single : TS-381    Double : TS-382



Instrucciones de funcionamiento y seguridad.  
SOLAMENTE PARA USO DOMÉSTICO EN INTERIORES

## PRECAUCIONES IMPORTANTES



# LEA TODAS LAS INSTRUCCIONES ANTES DE USAR

Al usar este o cualquier otro electrodoméstico, siga las precauciones básicas de seguridad, especialmente cuando niños están presentes.

**ADVERTENCIA— Para reducir el riesgo de incendio, choque eléctrico, lesiones personales graves y daños a la propiedad, por favor tenga en cuenta lo siguiente:**

- Este producto no está destinado para su uso por los niños. Mantenga el producto fuera del alcance de los niños y las mascotas. Precaución adicional es necesario cuando se utiliza este aparato cerca de niños.
- Asegúrese siempre de que el producto está desenchufado de la toma de corriente y se deja enfriar antes de montar, desmontar, trasladar o limpiar.
- **No deje el producto desatendido mientras está en uso. Siempre desenchufe el producto de la toma de corriente cuando no esté en uso.**
- No sumerja la base, el cable de alimentación o el enchufe de este producto ni exponga el cable o el enchufe al agua u otros líquidos.
- No toque las superficies calientes. Use las asas o las perillas al manipular el producto. Use guantes protectores o guantes de horno al retirar la tapa o el manejo de contenedores calientes para evitar quemaduras o lesiones personales.
- Tome las debidas precauciones para evitar quemaduras, incendios o daños personales o materiales como este aparato genera calor y vapor de agua durante el uso.
- No utilice accesorios no recomendados o vendidos por el fabricante del producto.
- No coloque electrodoméstico sobre o cerca de una hornilla de gas o eléctrica, en un horno caliente, u otras superficies calientes.
- Tenga mucho cuidado cuando mueva un aparato que contiene alimentos, agua u otros líquidos.
- Utilice el producto en un área bien ventilada. Mantenga por lo menos 4-6 pulgadas de espacio en todos los lados del producto para permitir la circulación de aire adecuada.
- Utilizar aparato sobre una mesa o superficie plana. Mantenga el producto lejos de cortinas, revestimientos de paredes, ropa, paños de cocina, u otros materiales inflamables.
- No enchufe ni desenchufe el producto de la toma de corriente con las manos mojadas.
- Este producto está destinado exclusivamente para el uso no comercial, no industrial, hogar de cocción de los alimentos para el consumo humano, no use el producto en exteriores o para cualquier otro propósito.
- No utilice el producto vacío.
- No permita que el cable cuelgue del borde de la mesa o mostrador donde se puede tropezar con él ni tirar. No permita que el cable toque superficies calientes.
- No utilice el producto si tiene un cable de alimentación dañado o cortado o el enchufe, si los cables están expuestos, en caso de mal funcionamiento, si se ha caído o dañado, o si la armadura del motor se ha caído o este expuesto al agua.



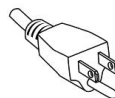
- Este producto no tiene piezas que el usuario pueda reparar. No trate de examinar o reparar este producto usted mismo.
- No ponga presión sobre el cable de alimentación que se conecta al producto, ya que el cable de alimentación podría desgastarse y romperse.

## INSTRUCCIONES ESPECIALES:

Un cable de suministro eléctrico corto para reducir el riesgo de enredarse o tropezarse con un cable más largo. Un cable de extensión no se recomienda para su uso con este producto, pero si se debe utilizar:

- El voltaje eléctrico debe ser al menos tan grande como la del producto
- Si el producto es de un tipo de conexión a tierra de 3 patas, el cable de extensión debe ser un cable de toma de tierra de 3 hilos
- Organice el cable de extensión de manera que no cuelgue del mostrador o de la mesa donde alguien se pueda tropezar con él ni tirar.

**ADVERTENCIA:** Este producto está equipado con un enchufe polarizado (una clavija es más ancha que la otra) para reducir el riesgo de descarga eléctrica. Esta es una característica de seguridad. El enchufe encajará en un tomacorriente polarizado de una sola manera. Si no puede insertar el enchufe en el tomacorriente, intente invertir el enchufe. Si aún así no encaja, comuníquese con un electricista calificado. Nunca use el enchufe con un cable de extensión a menos que usted puede insertar completamente el enchufe en el cable de extensión. No altere el enchufe. No intente anular la característica de seguridad del enchufe polarizado.



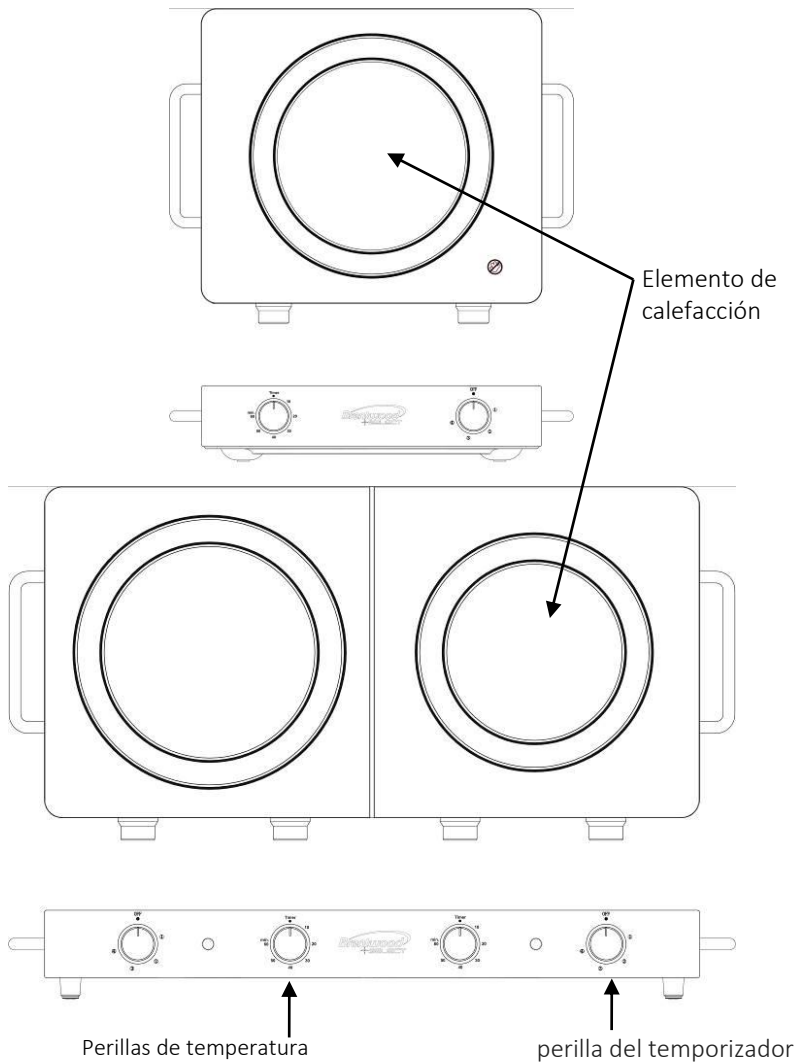
### Antes del primer uso

**IMPORTANTE:** Por favor, revise todo el material de embalaje con cuidado antes de desechar ya que puede haber piezas accesorias contenidas en el material de embalaje.

**ADVERTENCIA:** Antes de enchufar el aparato, compruebe que el circuito eléctrico no está sobrecargado con otros aparatos. Esta unidad siempre debe utilizarse en una toma de 120 Voltios AC separada. Asegúrese de que su aparato está descansando en un mostrador plano nivelado. Evite el uso de sartenes que son inestables y de fácil inclinación.

**GUARDE ESTAS INSTRUCCIONES  
COMO REFERENCIA**

## Partes:



## Uso del quemador eléctrico o placa caliente:

**ADVERTENCIA:** Evite el contacto con partes móviles.

1. Coloque la cacerola sobre el elemento de calefacción.
2. Gire la perilla de control de la posición de "OFF" hasta la posición de temperatura deseada "LOW", "MED" y "HIGH".
3. El elemento calefactor se energizará y el calor comenzará de inmediato.

**PRECAUCIÓN:** Todo el quemador, excepto el botón de control, se convertirá en caliente. No toque mientras está en uso.

4. Cuando se complete la cocción, gire la perilla de control a la posición "OFF".

**TIP:** Si el quemador no ha sido usado durante un largo período de tiempo, se recomienda desenchufar el aparato de la toma. Esto evita quemaduras o lesiones accidentales.

### **Limpieza del quemador eléctrico o placa caliente:**

**ADVERTENCIA:** Desconecte siempre el producto y deje que se enfríe antes de limpiarlo o guardarlo.

**AVISO:** Nunca sumerja el quemador, el enchufe o el cable en agua o cualquier otro líquido.

- Use una toalla o esponja húmeda para limpiar la superficie del quemador, el anillo del quemador, la bandeja de goteo y la base.
- Limpie la bandeja de goteo con una toalla o esponja húmeda. No intente quitar todo el elemento de calefacción.
- Nunca utilice productos abrasivos o estropajos de acero en ninguna parte de la unidad.

### Éléments Chauffant

Single : TS-381 Double : TS-382



Consignes de sécurité et de fonctionnement  
POUR USAGE DOMESTIQUE INTÉRIEUR SEULEMENT

# IMPORTANTES MESURES DE SÉCURITÉ



## LISEZ TOUTES LES INSTRUCTIONS AVANT USAGE

Lorsque vous utilisez cet appareil ou tout autre appareil électrique, suivez toujours ces précautions de base, surtout en présence d'enfants.

**AVERTISSEMENT – Pour réduire le risque d'incendie, d'électrocution, de blessures graves ou de dommages matériels, veuillez noter ce qui suit:**

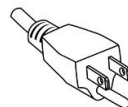
- Ce produit n'est pas destiné à être utilisé par des enfants. Gardez-le hors de portée des enfants et des animaux. Redoublez de prudence lorsque vous utilisez cet appareil à proximité d'enfants.
- Assurez-vous que l'appareil est débranché de la prise électrique et laissez-le refroidir avant de l'assembler, le démonter, le déplacer ou le nettoyer.
- **Ne laissez pas le produit sans surveillance lorsqu'il est en fonction. Débranchez-le toujours s'il n'est pas utilisé.**
- N'immergez pas la base de l'appareil, le cordon d'alimentation ou la fiche et n'exposez pas le cordon ou la fiche à l'eau ou tout autre liquide.
- N'utilisez pas d'accessoires qui ne sont pas recommandés ou vendus par le fabricant.
- Ne placez pas l'appareil sur ou près d'un brûleur à gaz ou électrique, dans un four chaud ou sur toute autre surface chaude.
- Soyez extrêmement prudent lorsque vous déplacez un appareil contenant de l'eau ou tout autre liquide chaud.
- Utilisez ce produit dans un endroit bien aéré. Gardez au moins 4 à 6 pouces d'espace tout autour de l'appareil afin de permettre une circulation d'air adéquate.
- Utilisez l'appareil sur une surface plane ou une table. Gardez l'appareil éloigné des rideaux, tentures, vêtements, torchons ou autres matériaux inflammables.
- Ne branchez ni ne débranchez le produit avec les mains mouillées.
- Ce produit n'est pas destiné à un usage commercial ou industriel, mais uniquement à un usage domestique pour la consommation d'aliments. N'utilisez pas l'appareil à l'extérieur ou à d'autres fins que celles prévues.
- Ne faites pas fonctionner l'appareil sans aliments à l'intérieur.
- Ne laissez pas le cordon pendre d'une table ou d'un comptoir où l'on pourrait s'y suspendre ou trébucher. Évitez que le cordon touche les surfaces chaudes.
- Ne faites pas fonctionner l'appareil si le cordon d'alimentation ou la fiche sont endommagés ou coupés, si les fils sont à découvert, s'il fonctionne mal, s'il a subi une chute ou est endommagé, ou si le boîtier du moteur est tombé par terre ou a été exposé à l'eau.
- Ce produit ne contient aucune pièce réparable par l'utilisateur.
- Ne tentez pas d'examiner ou de réparer ce produit vous-même. Seul un technicien qualifié doit effectuer les réparations.

- N'exercez aucune pression sur le cordon d'alimentation là où il se connecte à l'appareil, car il pourrait s'effiloche ou se briser.

## RECOMMANDATIONS ADDITIONNELLES:

Un court cordon d'alimentation est fourni afin de réduire les risques de s'enchevêtrer ou de trébucher dans un cordon plus long. L'utilisation d'une rallonge n'est pas recommandée avec ce produit, mais si elle doit être utilisée :

- La puissance nominale indiquée sur la corde doit être au moins aussi grande que celle de l'appareil;
- Si le cordon de l'appareil est relié à la terre à 3 fils, la corde de rallonge doit aussi être reliée à la terre à 3 fils.
- Installer la rallonge de façon à ce qu'elle ne pende pas du comptoir ou de la table où l'on pourrait s'y accrocher ou trébucher.



**AVERTISSEMENT:** Cet appareil est muni d'une fiche d'alimentation polarisée (une broche est plus large que l'autre). Il s'agit là d'une mesure de sécurité.

Pour réduire le risque d'électrocution, la fiche doit être insérée d'une seule façon dans une prise de courant polarisée. Si le branchement n'est pas complet, inversez la fiche. Si la fiche ne s'insère toujours pas, contactez un électricien qualifié. N'utilisez jamais la fiche avec une rallonge, à moins de pouvoir l'insérer parfaitement dans la rallonge. Ne tentez pas de modifier la fiche polarisée et respectez à la lettre cette mesure de sécurité.

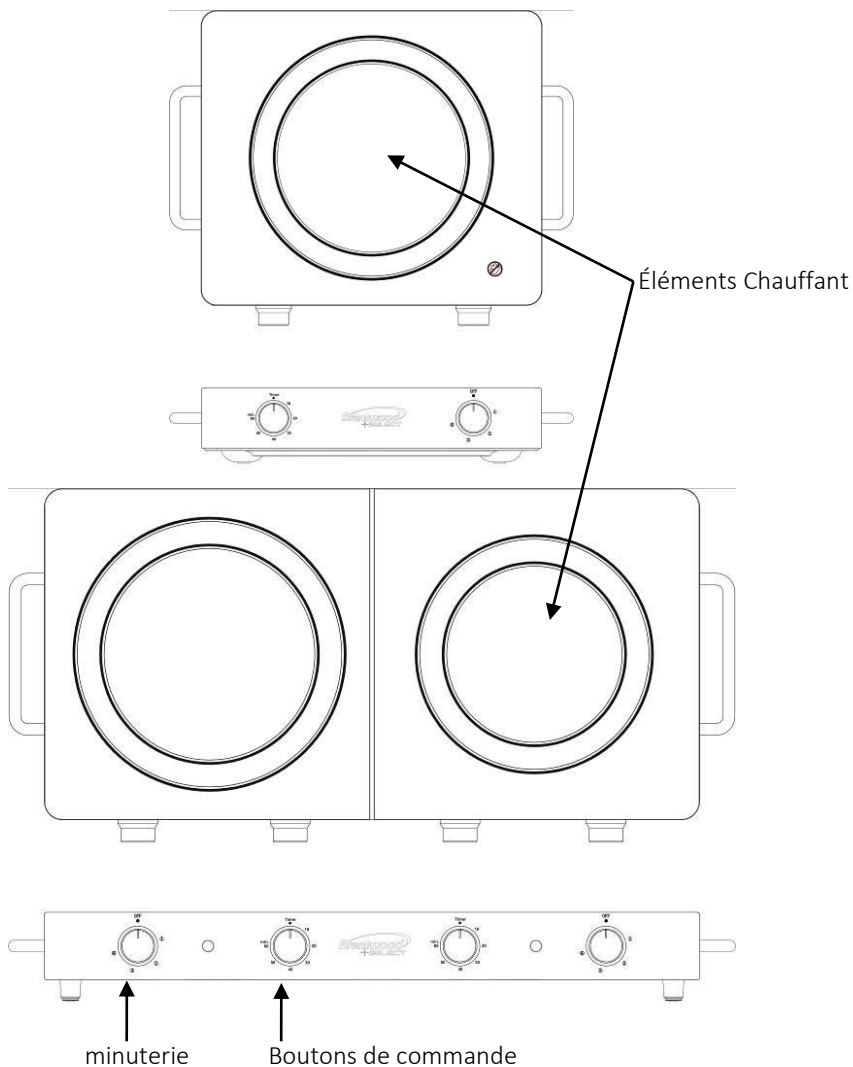
### Avant la Première Utilisation

**IMPORTANT:** S'il vous plaît vérifier tout le matériel d'emballage attentivement avant de le jeter comme il peut y avoir les pièces accessoires contenus dans le matériau d'emballage.

**AVERTISSEMENT:** Avant de brancher, vérifier que le circuit électrique ne soit pas surchargé avec d'autres appareils. Cette unité doit toujours être exploitée sur une prise 120volt AC séparée. Soyez certain que votre appareil est posé sur un comptoir plane et horizontale. Évitez d'utiliser des casseroles qui sont instables et facilement renversée.

**CONSERVEZ CES INSTRUCTIONS  
À TITRE DE RÉFÉRENCE**

Pièces:



**Utilisation de votre graveur électrique:**

**AVERTISSEMENT:** Eviter le contact avec les pièces mobiles.

1. Placer le moule sur l'élément de chauffage.
2. Tourner le bouton de commande de la position «OFF» à la position de la température souhaitée entre LOW - HIGH
3. L'élément chauffant est excité et le chauffage commencera immédiatement.

**ATTENTION:** L'ensemble brûleur, à l'exception du bouton de commande, va devenir chaud. Ne touchez pas en cours d'utilisation.

4. Lorsque la cuisson est terminée, tournez le bouton de commande à la position «OFF».

**CONSEIL:** Si le brûleur ne doit pas être utilisé pendant une longue période de temps, il est fortement recommandé de débrancher l'appareil de la prise. Cela empêche les brûlures accidentelles ou des blessures.

### **Nettoyage de Votre brûleur électrique ou une plaque chauffante :**

**AVERTISSEMENT :** Toujours débrancher le produit et laissez-le refroidir avant de le nettoyer ou de le ranger.

**AVIS :** Ne jamais plonger brûleur, prise ou le cordon dans l'eau ou tout autre liquide.

1. Utilisez une serviette ou une éponge humide pour nettoyer la surface du brûleur, l'anneau du brûleur, la lèchefrite et la base.
2. Essuyez la lèchefrite une serviette ou une éponge humide. Ne pas tenter de retirer l'élément de chauffage.
3. Ne jamais utiliser de produits abrasifs ou de tampons de laine d'acier sur une partie quelconque de l'appareil.