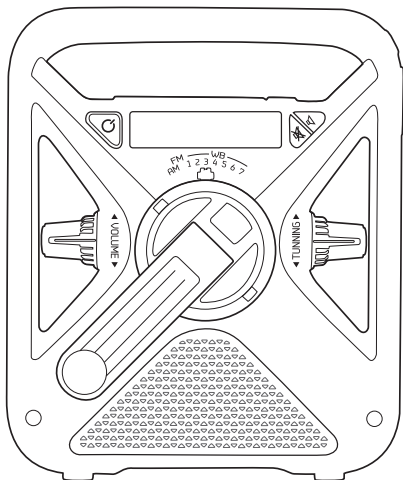
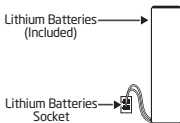


FRX3+

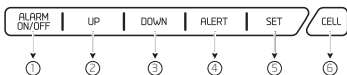


Thank you for purchasing the Eton FRX3+. We want you to thoroughly enjoy the use of this product. To take advantage of its many excellent and unique features, we urge you to carefully read the user's manual.

NOTE: Before initial use, make sure the rechargeable lithium battery pack (included) is connected to the unit's electric socket. The lithium battery is rated at 3.7V/2600mAh.

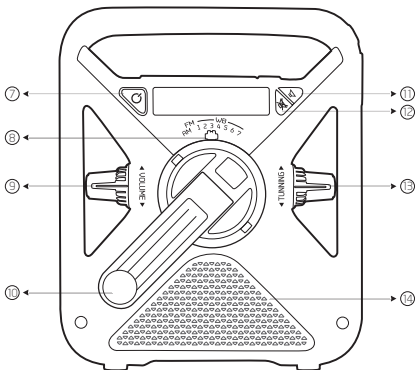


Top Buttons



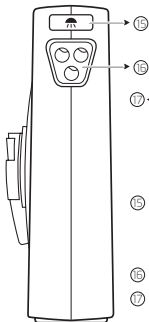
- ① Alarm ON/OFF Button
- ② Tune Up Button
- ③ Tune Down Button
- ④ Alert Button
- ⑤ Set Button
- ⑥ Cell Button

Front

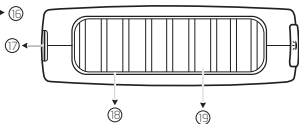


- ⑦ Power/Standby Button
- ⑧ AM/FM/WB Selector Dial
- ⑨ Volume Knob
- ⑩ Hand Turbine/Dynamo
- ⑪ Mute On
- ⑫ Mute Off
- ⑬ Tuning Knob
- ⑭ Speaker

Right Side

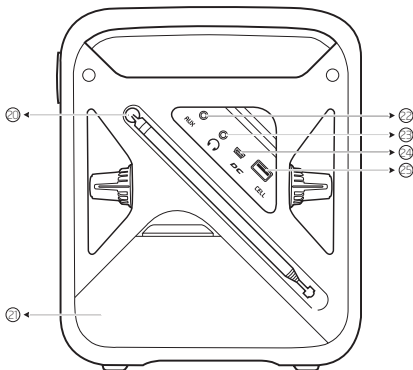


Top Side



- ⑮ Flashlight and Flashing Beacon Button
- ⑯ Flashlight and Beacon
- ⑰ Strap Hole
- ⑱ Glow in Dark Bezel
- ⑲ Solar Panel

Back




- ⑳ Antenna
- ㉑ Battery Compartment
- ㉒ AUX Port
- ㉓ Earphone Port
- ㉔ DC-input
- ㉕ Cellphone Charge USB Port

NOTE: Rechargeable lithium battery slot

- ㉒ AUX Port
- ㉓ Earphone Port

KEY OPERATIONS

Power

The FRX3+ is powered with either the internal rechargeable lithium battery (2600mAh, 3.7V) or USB DC-in (included). Select the power source and press the Power Button <  > to turn radio on.

SELECTING RADIO BAND

Move dial on front of radio to AM, FM, or one of the seven preset weatherband stations.

VOLUME CONTROL

Turn the Volume Adjusting Knob to adjust volume level. Always turn down the volume before using earphones.

TUNING CONTROL

Turn the tuning knob to change frequencies.

LCD BACKLIGHT

To light the display for about 5 seconds, press ANY button located on the front of the unit.

FLASHLIGHT

1. Press flashlight button once to turn on flashlight.
2. Press flashlight button again to enable the red emergency flashing beacon.
3. Press flashlight button a third time to turn off.

SETTING CLOCK

1. With the power OFF, press and hold the SET button until the time on the display flashes.
2. Adjust the time by pressing the UP or DOWN button, then press SET to confirm. Repeat for the minute value.
3. Press SET again to select 12/24 hour clock display



ALARM ON/OFF

Press the alarm button to turn ON/OFF the alarm. The word <ALARM> will appear on the display.

ADJUST ALARM

Make sure <ALARM> is ON, then press SET the button.



Adjust hour of alarm by pressing the UP or DOWN button, then press SET to confirm. Repeat for the minute value.

WEATHERBAND TUNING

To hear your local weather station, pull up the antenna, turn on the radio and select a channel. Turn up the volume and turn the WB dial to go through all 7 weather channels.



WB frequency appears on the display. You will only hear one channel, but if you hear a weather broadcast on more than one, select the strongest. The strongest one will usually be your local weather station. Below are the frequencies that correspond to the radio's channels:

WB1; Channel 1	162.400 MHz
WB2; Channel 2	162.425 MHz
WB3; Channel 3	162.450 MHz
WB4; Channel 4	162.475 MHz
WB5; Channel 5	162.500 MHz
WB6; Channel 6	162.525 MHz
WB7; Channel 7	162.550 MHz

SETTING WEATHERBAND ALERTS

Tune to WB for your location and press the 'ALERT' button. 'ALERT' will flash in the display and the audio will turn off. The radio will continue to monitor your WB station and will activate the audio if an alert is issued. Press the 'ALERT' button again to turn off the alert.

CELL PHONE CHARGING

Plug your phone's USB cell phone charging cord into the USB PHONE CHARGER jack (located under the rubber cover on the back of the radio.). Plug the other end of the cord into the cell phone charging tip and then into the jack of the cell phone. Press the CELL button to start dump charge. the radio will turn off while the FRX3+ is in cell phone charging mode. Charging stops once the internal lithium battery is out of power.

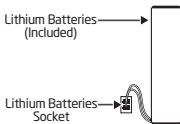
NOTE: When the lithium battery is out of power, the hand turbine may be used to recharge the battery. Disconnect the USB cable (to

smartphone) before using the hand turbine. Turn the hand crank at a rate of 2 or more revolutions per second to charge the internal lithium battery. Continue turning until the desired battery level has been reached. Then connect your phone's USB cable again and press the CELL button.

POWER OPTIONS

Rechargeable Lithium Batteries

The rechargeable lithium battery is in the battery compartment. To use it, plug the battery into the socket adjacent to it.




NOTE: Before initial use, make sure the rechargeable lithium battery pack (included) is connected to the unit's electric socket. The lithium battery is rated at 3.7V/2600mAh.

Be sure to charge your lithium batteries every three months using the USB cable. This will help maintain the charging and power storage of the battery. If lithium batteries are left discharged for more than a couple of months the chemistry is altered permanently hindering its ability to charge and store a significant amount of charge.


NOTE: Should the rechargeable battery lose its ability to hold a charge please contact us to order another one.

RECHARGING LITHIUM BATTERIES

USB Cable Power

To charge the lithium battery via the USB port (DC-in), make sure the unit is on Dynamo Power option. Plug the USB cable port into the computer, plug the other port into the mini USB jack. The recharge icon <  > appears. It takes about 2 hours to recharge.

Solar Power

When in Dynamo Power mode and the solar panels are in direct sunlight (not through a window or in the shade), the lithium rechargeable battery recharges automatically. The LCD power status bar (under DYN) will show the recharging icon <  >. It takes about 10 hours to recharge via solar.

Via Hand Crank/Dynamo

Crank for 4 minutes to get 1 minute of talk time on most smartphones or 10-15 minutes of radio time.

NEED HELP?

Check our website for FAQ's for the FRX3+ or **www.etoncorp.com**.

CONTACT US.

Etón Corporation, 1015 Corporation Way, Palo Alto, CA 94303, USA. 1-800-872-2228 (U.S.); 650-903-3866 (worldwide); M-F, 8:00-4:30, Pacific Standard Time; **www.etoncorp.com**.

WARNING

- Do not expose this appliance to rain or moisture.
- Do not submerge or expose for extended period to water.

- Protect from high humidity and rain.
- Only operate within specified temperature range (0 °C to 40 °C).
- Unplug immediately if liquid has been spilled or any object has fallen into the apparatus.
- Clean only with a dry cloth. Do not use detergents or chemical solvents as this might damage the finish.
- Unplug and disconnect external antennas during lightning storms.
- Do not remove cover [or back].
- Refer servicing to qualified service personnel.

ENVIRONMENT



Disposal

According to the European Directive 2002/96/EC all electrical and electronic products must be collected separately by a local collection system.

Please act according to your local rules and do not dispose of your old products with your normal household waste.

Please dispose of all types of batteries per your Government, State or Local rules and/or regulations. If you are unsure, please call the appropriate local authority to find out how to dispose of them safely and help protect the environment.

WARRANTY REGISTRATION

To ensure full warranty coverage or product updates, registration of your product should be completed as soon as possible after purchase or receipt. Please go to

<http://www.etoncorp.com/productregistration> to register your product.

LIMITED WARRANTY

Retain your proof of purchase or the receipt. Limited Warranty information can be viewed at www.etoncorp.com in the Support section.

SERVICE FOR YOUR PRODUCT

To obtain service for your product, we recommend first contacting an Etón service representative at 800-872-2228 US or (650) 903-3866 for problem determination and trouble-shooting. If further service is required, the technical staff will instruct how to proceed based on whether the radio is still under warranty or needs non-warranty service.

WARRANTY

If your product is still in warranty and the Etón service representative determines that warranty service is needed, a return authorization will be issued and instructions for shipment to an authorized warranty repair facility. Do not ship your radio back without obtaining the return authorization number.

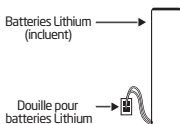
NON-WARRANTY

If your product is no longer under warranty and requires service our technical staff will refer you to the nearest repair facility that will be able to best handle the repair.

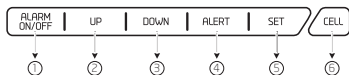
For service outside of North America, please refer to the distributor information included at time of purchase/receipt.

Merci d'avoir acheté le Etón FRX3+. Nous voulons que vous jouissiez pleinement l'utilisation de ce produit. Pour prendre avantage de ses excellentes et uniques caractéristiques, nous vous encourageons à lire attentivement le manuel de l'utilisateur.

Remarque: Avant la première utilisation, assurez-vous que l'assemblage de batterie (inclus) soit branché à la douille électrique de l'unité. La batterie lithium est évaluée à 3,7V/2600mAh.

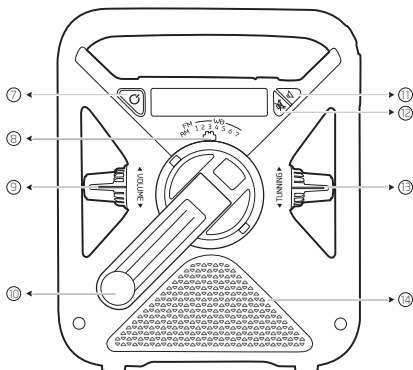


Boutons du haut



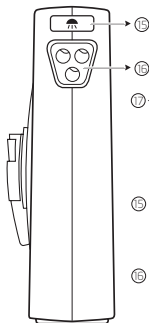
- ① Bouton d'alarme
MARCHE/ARRÊT (ON/OFF)
- ② Bouton Tune Up
- ③ Bouton Tune Down
- ④ Bouton ALERT
- ⑤ Bouton SET
- ⑥ Bouton CELL

Devant du FRX3+

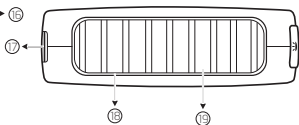


- ⑦ Bouton Power/Standby
- ⑧ Cadran de sélecteur AM/FM/WB
- ⑨ Bouton du volume
- ⑩ Turbine à main/Dynamo
- ⑪ Muet Activé
- ⑫ Muet Désactivé
- ⑬ Bouton de commande
- ⑭ Haut-parleur

Côté droit



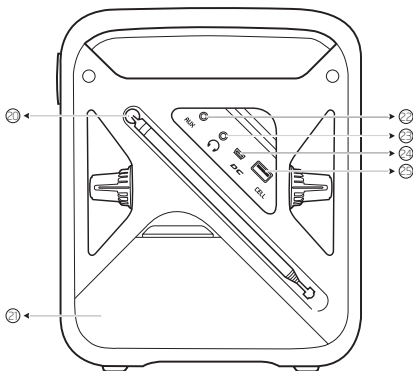
Côté haut



- ⑮ Lampe de poche et bouton de phare clignotant
- ⑯ Lampe de poche et phare

- ⑰ Orifice de ourroie
- ⑱ Biseau fluoescent
- ⑲ Panneau solaire

Derrière du FRX3+



- ⑳ Antenne
- ㉑ Compartiment de la batterie


- ㉒ Port AUX
- ㉓ Port pour écouteur
- ㉔ Entrée CC
- ㉕ Port USB chargeur de téléphone cellulaire

REMARQUE :

Emplacement pour batterie au lithium rechargeable

PRINCIPALES OPÉRATIONS

Alimentation

La FRX3+ est alimentée avec soit une batterie au lithium rechargeable interne (2600 mAh, 3,7V) ou une alimentation USB (incluse). Sélectionnez la source d'alimentation et appuyez sur le bouton d'allumage <  > pour allumer la radio.

SÉLECTION DE LA FRÉQUENCE RADIO

Déplacez le bouton sur le devant de la radio sur AM, FM, ou une des sept stations weatherband prédéfinies.

CONTRÔLE DU VOLUME

Ajustez le volume en tournant le bouton approprié. Diminuez toujours le volume avant d'utiliser des écouteurs.

CHANGEMENT DE FRÉQUENCES

Tournez le bouton approprié pour changer de fréquence.

RÉTROÉCLAIRAGE LCD

Pour allumer l'écran pendant environ 5 secondes, appuyez sur n'importe quel bouton situé sur le devant de l'appareil.

LAMPE DE POCHE

1. Appuyez une fois sur le bouton de lampe de poche pour allumer la lampe de poche.
2. Appuyez à nouveau sur ce bouton pour activer le signal lumineux clignotant rouge d'urgence.
3. Appuyez une troisième fois sur le bouton de lampe de poche pour l'éteindre.

PARAMÈTRES DE L'HORLOGE

1. Quand l'alimentation est sur OFF, appuyez sur le bouton SET et maintenez-le enfoncé jusqu'à ce que l'heure se mette à clignoter sur l'écran.
2. Ajustez l'heure en appuyant sur le bouton UP ou DOWN, puis appuyez sur SET pour confirmer. Répétez l'opération pour les minutes.
3. Appuyez à nouveau sur SET pour choisir l'affichage 12/24 heure.



ALARME MARCHÉ/ARRÊT (ON/OFF)

Appuyez sur le bouton alarme pour mettre en MARCHÉ/ARRÊT l'alarme. Le mot <ALARM > apparaîtra sur l'affichage.

AJUSTER L'ALARME

Assurez-vous que <ALARM> est sur ON, puis appuyez sur le bouton SET.



Ajustez l'heure de l'alarme en appuyant sur le bouton UP ou Down et appuyez ensuite sur SET pour confirmer. Répétez pour la valeur minute.

PARAMÉTRAGE WEATHERBAND

Pour écouter votre station météo locale, tirez l'antenne, mettez la radio en marche et choisissez

un canal. Augmentez le volume et tournez le cadran WB pour aller à travers les 7 canaux de météo.



La fréquence WB apparaît sur l'affichage. Vous n'entendrez qu'un seul canal, mais si vous entendez une transmission sur plus qu'un, choisissez le plus fort. Celui-ci sera, en général, votre station de météo locale. Les fréquences ci-dessous correspondent aux canaux de radio.

WB1; Channel 1	162.400 MHz
WB2; Channel 2	162.425 MHz
WB3; Channel 3	162.450 MHz
WB4; Channel 4	162.475 MHz
WB5; Channel 5	162.500 MHz
WB6; Channel 6	162.525 MHz
WB7; Channel 7	162.550 MHz

RÉGLER LES ALERTES WEATHERBAND

Régalez WB selon où vous êtes et appuyez sur le bouton 'ALERT'. 'ALERT' clignotera dans l'écran et le son se désactivera. La radio continuera d'enregistrer votre station WB est activera le son en cas d'alerte. Appuyez à nouveau sur le bouton 'ALERT' pour éteindre l'alerte.

CHARGEMENT DE PORTABLE

Branchez le câble de recharge USB de votre téléphone au port USB PHONE CHARGER (qui se

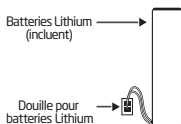
trouve sous le revêtement en caoutchouc à l'arrière de la radio.). Branchez l'autre extrémité du câble dans l'adaptateur puis au téléphone portable. Appuyez sur le bouton CELL pour commencer la recharge du portable. La radio s'éteindra lorsque le FRX3+ est en mode de recharge du téléphone. Le chargement s'interrompt lorsque la batterie interne lithium est vide.

REMARQUE : Lorsque la batterie lithium est vide, vous pouvez utiliser la turbine pour recharger la batterie à la main. Déconnectez le câble USB (de Smartphone) avant d'utiliser la turbine. Tournez la manivelle à la vitesse d'au moins deux tours par seconde pour recharger la batterie interne lithium. Continuez de tourner jusqu'à atteindre le niveau de batterie souhaité. Reconnectez ensuite le câble USB de votre téléphone et appuyez sur le bouton CELL.

OPTIONS D'ALIMENTATION

BATTERIES LITHIUM RECHARGEABLES

La batterie lithium rechargeable se trouve dans le compartiment de la batterie. Pour l'utiliser, branchez la batterie dans la douille qui lui est adjacente.




REMARQUE : Avant la première utilisation, assurez-vous que l'assemblage de batterie (inclus) soit branché à la douille électrique de l'unité. La batterie lithium est évaluée à 3,7V/2600mAh.

Veillez à charger votre batterie lithium tous les trois mois par câble USB. Cela permettra d'assurer la puissance de charge et de stockage de la batterie. Si la batterie lithium est laissée déchargée pendant plus de deux mois, le contenu chimique est alterné de façon permanente, entravant sa capacité à se charger et rester chargée.


REMARQUE : Si cela arrive, veuillez nous contacter pour remplacer la batterie.

RECHARGE DE LA BATTERIE LITHIUM

Alimentation Avec Câble USB

Pour charger la batterie lithium via le port USB (CC-entrée), assurez-vous que l'unité soit sur l'option d'alimentation Dynamo. Branchez le port de câble USB à l'ordinateur, branchez l'autre port dans le mini connecteur USB. L'icône de recharge <  > apparaît. Il faut environ 2 heures pour la recharger.

Alimentation Solaire

Lorsqu'utilisée en mode d'alimentation Dynamo ainsi qu'avec les panneaux solaires vers la lumière directe du soleil, la batterie lithium rechargeable se recharge automatiquement. La barre de statut d'alimentation LCD (en dessous de de DYN) montrera l'icône de recharge <  >.

Par Manivelle/Dynamo

Tournez la manivelle pendant 4 minutes pour 1 minute de temps de parole sur la plupart des Smartphones ou 10-15 minutes de temps de radio.

BESOIN D'AIDE ?

Voyez notre site web pour la FAQ du FRX3+.

www.etoncorp.com

OU CONTACTEZ NOUS

Etón Corporation

1015 Corporation Way, Palo Alto, CA 94303, USA

1-800-872-2228 (U.S.A.)

+1-650-903-3866 (International)

Du lundi au vendredi, de 8:00AM à 4:30PM, heure locale (Pacific Standard Time, UTC-8)

www.etoncorp.com

MISE EN GARDE

- Ne pas exposer cet appareil à la pluie ou à l'humidité.
- Ne pas immerger ou exposer à de l'eau pendant une période prolongée.
- Protéger de l'humidité importante et de la pluie.
- Utiliser cet appareil dans la plage de température spécifiée (0°C à 40°C).
- Débrancher immédiatement si un liquide a été renversé ou si un objet est tombé sur l'appareil.
- Nettoyer uniquement avec un chiffon sec. Ne pas utiliser de détergents ou de solvants chimiques car cela pourrait endommager l'esthétique de l'appareil.
- Débranchez et déconnecter les antennes externes lors d'orages.
- Ne pas ôter son couvercle [ou le panel arrière].
- Confer son entretien à un technicien qualifié.

ENVIRONNEMENT



Comment en disposer

Conformément à la directive européenne 2002/96/CE, tous les produits électriques et électroniques doivent être collectés séparément par un organisme local. Veuillez agir selon les règles locales et ne disposez pas de ce type d'appareil dans vos ordures ménagères. Veuillez aussi disposer correctement de toutes les piles, en suivant les consignes et les règles de votre gouvernement, de votre état ou municipalité. En cas de doute, n'hésitez pas à contacter les autorités locales compétentes afin de pouvoir en disposer convenablement et ainsi aider à la protection de l'environnement.

ACTIVATION DE LA GARANTIE

Afin de pouvoir assurer une couverture de garantie complète ou mettre à jour un produit, l'enregistrement de votre produit doit être complété au plus vite après son achat ou sa réception.

Veuillez vous rendre sur

<http://www.etoncorp.com/productregistration>
pour enregistrer votre appareil.

GARANTIE LIMITÉE

Veillez conserver votre preuve d'achat ou votre facture. Toutes les informations sur cette garantie limitée se trouve sur le site www.etoncorp.com dans la section 'Support'.

SERVICE POUR VOTRE APPAREIL

Afin d'obtenir un service sur votre appareil, nous vous recommandons de contacter un représentant technique Etón, en premier lieu, au 800-872-2228 (USA) ou +1 (650) 903-3866 afin de déterminer le problème et pouvoir le dépanner à distance. Dans le cas de nécessité de réparations supplémentaires, le personnel technique vous indiquera la marche à suivre, sachant que la radio sera ou non encore sous la garantie, et si le service sera donc pris en charge.

SOUS GARANTIE

Si votre produit est toujours sous garantie et que le personnel technique d'Etón détermine que des réparations sont nécessaires et couvertes par la garantie, une autorisation de renvoi vous sera accordée ainsi que les instructions pour renvoyer votre appareil à un centre officiel de réparation. Ne pas expédier votre radio sans avoir obtenu un numéro d'autorisation de renvoi.

SANS GARANTIE

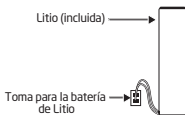
Si votre produit n'est plus sous garantie et que des réparations sont nécessaires, notre personnel technique vous indiquera le centre

de réparation le plus proche qui pourra gérer au mieux les réparations nécessaires.

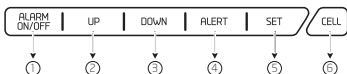
Pour recevoir un service extérieur à l'Amérique du Nord, veuillez vous référer aux informations du distributeur local au moment de l'achat, sur le reçu ou la facture et déterminer si votre radio est toujours sous garantie ou non.

Gracias por adquirir la Etón FR1. Queremos que disfrute del uso de este producto en su totalidad. Para aprovechar todas sus magníficas y exclusivas funciones, le recomendamos que lea cuidadosamente el manual del usuario.

NOTA: Antes del primer uso, compruebe que el paquete de la batería de litio (incluida) esté conectado a la toma de corriente eléctrica de la unidad. La potencia de la batería de litio es de 3,7V/2600mAh.

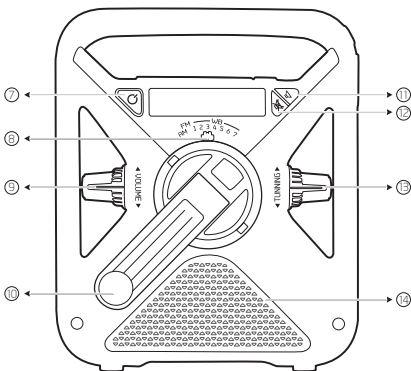


Botones principales



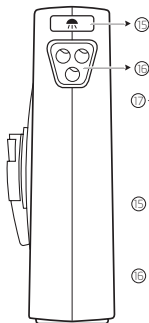
- ① Botón ON/OFF para la alarma
- ② Botón UP para aumentar la frecuencia
- ③ Botón DOWN para bajar la frecuencia
- ④ Botón ALERT para la alarma
- ⑤ Botón SET para el ajuste
- ⑥ Botón CELL para el móvil

Parte frontal del FRX3+

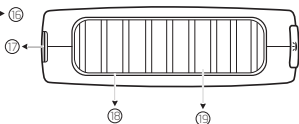


- ⑦ Botón Encendido/ En reposo (Power/Standby)
- ⑧ Selector del dial AM/FM/WB
- ⑨ Rueda para el volumen
- ⑩ Turbina manual/dinamo
- ⑪ Silencio Encendido
- ⑫ Silencio Apagado
- ⑬ Rueda sintonizadora
- ⑭ Altavoz

Lateral derecho

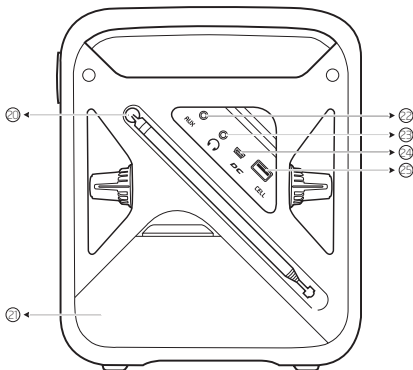


Parte superior



- ⑮ Linterna eléctrica y botón para luz intermitente
- ⑯ Linterna eléctrica y luz
- ⑰ Agujero para la correa
- ⑱ Luz en luneta oscura
- ⑲ Panel solar

Parte posterior del FRX3+




- ⑳ Antena
- ㉑ Compartimento para la batería
- ㉒ Puerto AUX
- ㉓ Puerto para auriculares
- ㉔ Entrada CC
- ㉕ Puerto USB para la carga de teléfono móvil

NOTA: Ranura de la batería de litio recargable

PROCEDIMIENTOS PRINCIPALES

Alimentación

El FRX3+ es alimentado con la batería interna de litio recargable (2600mAh, 3.7V) o por corriente continua mediante un cable USB (incluido). Seleccione la fuente de alimentación y pulse el botón de encendido <  > para encender la radio.

SELECCIONAR UNA BANDA DE RADIO

Mueva el dial de la parte frontal de la radio a AM, FM o a una de las siete estaciones de banda meteorológica preestablecidas.

CONTROL DE VOLUMEN

Gire la perilla de volumen para ajustar el nivel del volumen. Baje siempre el volumen antes de utilizar auriculares.

CONTROL DE SINTONÍA

Gire la perilla de sintonización para cambiar de frecuencia.

RETROILUMINACIÓN DEL LCD

Para iluminar la pantalla durante unos 5 segundos, presione CUALQUIER botón situado en la parte frontal de la unidad.

LINTERNA

1. Pulse el botón de linterna una vez para encender la linterna.
2. Pulse de nuevo el botón de linterna para activar la luz roja intermitente de emergencia.
3. Pulse el botón por tercera vez para apagar la linterna.

AJUSTAR EL RELOJ

1. Con la unidad apagada, mantenga presionado el botón SET hasta que la hora parpadee en la pantalla.
2. Ajuste la hora pulsando los botones UP o DOWN y luego pulse SET para confirmar. Repita el procedimiento para los minutos.
3. Presione SET de nuevo para seleccionar el formato de 12 o 24 horas.



ENCENDER/APAGAR LA ALARMA (ON/OFF)

Pulse el botón de alarma para encender/apagar (ON/OFF) la alarma. En la pantalla aparecerá la palabra <ALARM>.

AJUSTEZ ALARM

Asegúrese de que <ALARM> esté encendido y, a continuación, presione el botón SET.



Pulse el botón UP o DOWN para programar la hora deseada para la alarma y pulse SET para confirmar. Repita la acción para los minutos.

SINTONIZACIÓN DE LA BANDA METEOROLÓGICA

Para escuchar su emisora de radio local, suba la antena, encienda la radio y seleccione un canal. Suba el volumen y ajuste el dial WB (Banda meteorológica) para pasar por los 7 canales del tiempo.



En la pantalla aparecerá la frecuencia WB. Solamente oirá un canal, pero si se oyen más de una emisora meteorológica, seleccione la principal. Normalmente, la emisora principal será su emisora de radio local. A continuación, encontrará las frecuencias que corresponden a los canales de radio:

WB1; Channel 1	162.400 MHz
WB2; Channel 2	162.425 MHz
WB3; Channel 3	162.450 MHz
WB4; Channel 4	162.475 MHz
WB5; Channel 5	162.500 MHz
WB6; Channel 6	162.525 MHz
WB7; Channel 7	162.550 MHz

CONFIGURACIÓN DE ALERTAS METEOROLÓGICAS

Sintonice la frecuencia WB de su ubicación y pulse el botón "ALERT". "ALERT" parpadeará en la pantalla y el audio se apagará. La radio seguirá

monitorizando su emisora WB y activará el audio si se emite una alerta. Pulse el botón "ALERT" de nuevo para desactivar la alerta.

CARGA DE TELÉFONOS MÓVILES

Conecte el cable de carga USB de su teléfono móvil en el conector USB de alimentación (CELL) (situado debajo de la cubierta de goma en la parte posterior de la radio). Conecte el otro extremo del cable en el adaptador de carga y luego en el conector del teléfono móvil. Pulse el botón CELL para iniciar la transferencia de carga. La radio se apagará mientras el FRX3+ esté en modo de carga de teléfono móvil. La carga se detendrá cuando la batería interna litio se agote.

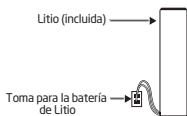
NOTA: Cuando se agote la batería litio, se puede emplear la turbina manual para recargarla. Desconecte el cable USB (del smartphone) antes de utilizar la turbina manual. Gire la manivela a un ritmo de 2 o más revoluciones por segundo para cargar la batería interna litio. Continúe girando hasta que se haya alcanzado el nivel de carga deseado. A continuación, conecte de nuevo el cable USB de su teléfono y pulse el botón CELL.

OPCIONES DE ALIMENTACIÓN

BATERÍA DE NÍQUEL METAL HÍBRIDO RECARGABLE

La batería de litio recargable se encuentra en el compartimento para la batería. Para utilizarla, enchufe la batería a la toma de corriente adyacente. Gire la dinamo para cargar la batería interna de litio. Con el tiempo, la batería recargable

perderá su capacidad de carga. Para encargar otra, llame a Etón Corporation.




NOTA: Antes del primer uso, compruebe que el paquete de la batería de litio (incluida) esté conectado a la toma de corriente eléctrica de la unidad. La potencia de la batería de litio es de 3,7V/2600mAh.

Asegúrese de cargar sus pilas litio cada tres meses con el cable USB. Esto ayudará a mantener la carga y el almacenamiento de energía de las pilas. Si se dejan las pilas litio descargadas durante más de dos meses, su química se alterará permanentemente obstaculizando su capacidad para cargar y almacenar una gran cantidad de carga.


NOTA: En caso de que la batería recargable pierda su capacidad de manutención de carga, póngase en contacto con nosotros para pedir otra.

RECARGAR PILAS LITIO

Cable De Alimentación USB

Para cargar la batería de litio mediante el puerto USB (entrada CC), asegúrese de que la unidad se encuentre en la opción de alimentación mediante dinamo. Enchufe el puerto de cable USB al ordenador y conecte el otro puerto en la clavija para mini-USB. Aparecerá el icono de carga <  >. Se tarda aproximadamente 2 horas en recargar.

Alimentación Solar

Cuando el dispositivo esté en modo de alimentación por dinamo y los paneles solares se encuentren en exposición directa a la luz solar (no a través de una ventana o en la sombra), la batería de litio recargable se carga automáticamente. La barra que indica el estado de la batería LCD (debajo de DYN) mostrará el icono de carga activada <  >. Se tarda unas 10 horas en recargar por medio de energía solar.

A Través de la Manivela O Dinamo

Gire la manivela durante 4 minutos para conseguir 1 minuto de conversación en la mayoría de teléfonos inteligentes o 10-15 minutos de uso de la radio.

¿NECESITA AYUDA?

Visita nuestra página web de preguntas frecuentes para FRX3+.

www.etoncorp.com

CONTÁCTENOS.

Etón Corporation

1015 Corporation Way, Palo Alto, CA 94303,

Estados Unidos

1-800-872-2228 (Estados Unidos)

650-903-3866 (En todo el mundo)

M-F, 8:00 A.M. - 4:30 P.M., hora estándar del pacífico

www.etoncorp.com

ADVERTENCIA

- No exponga este dispositivo a la lluvia o humedad.
- No lo sumerja o exponga al agua por periodos prolongados.
- Protéjalo de los altos niveles de humedad y lluvia.

- Debe funcionar solo dentro del rango de temperaturas especificado (0 °C a 40 °C).
- Desenchúfelo inmediatamente si se ha derramado líquido o algún objeto ha caído sobre el aparato.
- Límpielo solo con un paño seco. No use detergente o solventes químicos, ya que esto podría dañar el acabado.
- Desenchufe y desconecte las antenas externas durante tormentas eléctricas.
- No le quite la tapa o cobertor trasero.
- Debe ser reparado solo por personal de servicio calificado.

MEDIO AMBIENTE



Eliminación

Según la Directiva Europea 2002/96/CE, todos los productos eléctricos y electrónicos se deben recolectar por separado mediante un sistema local de recolección. Actúe de acuerdo con sus reglas locales y no elimine los productos viejos junto con el desecho habitual del hogar.

Elimine todos los tipos de baterías según las reglas y/o normas de su gobierno, estado o localidad. Si no está seguro, llame a la autoridad local adecuada para averiguar cómo eliminar los desechos de manera responsable y así ayudar a proteger el medio ambiente.

REGISTRO DE GARANTÍA

Para asegurar la cobertura completa de la garantía o actualizaciones de productos, debe completar la

registración de su producto lo antes posible luego de la compra o de obtener la factura.

Diríjase a

<http://www.etoncorp.com/productregistration>

para registrar el producto.

GARANTÍA LIMITADA

Conserve la información de la garantía en su tarjeta de garantía con el comprobante de compra o también puede ver la información de la Garantía Limitada en www.etoncorp.com.

SERVICIO DE REPARACIÓN DEL PRODUCTO

Para recibir el servicio de reparación de su producto, recomendamos que primeramente se contacte con un representante de atención de Etón al 800-872-2228 Estados Unidos o (650) 903-3866 para determinar el problema y obtener un diagnóstico. Si se precisa de otro servicio, el personal técnico brindará instrucciones sobre cómo proseguir basadas en si el detector está bajo garantía o precisa de un servicio no cubierto por la garantía.

GARANTÍA

Si el producto continúa bajo la cobertura de la garantía y el representante de atención de Etón determina que se precisa el servicio de garantía, se emitirá una autorización de devolución e instrucciones para el envío a un taller de reparación autorizado por la garantía. No envíe la radio sin obtener un número de devolución autorizado.

SIN GARANTÍA

Si el producto no está cubierto por la garantía y debe ser reparado, nuestro personal técnico lo derivará al taller de reparación más cercano apto para realizar la reparación.

Para acceder al servicio de reparación fuera de Norteamérica, tome como referencia la información del distribuidor incluida al momento de la compra o cuando haya obtenido la factura.



Etón Corporation

Corporate Headquarters

1015 Corporation Way

Palo Alto, California 94303 USA

tel +1 650-903-3866

tel +1 800-872-2228

fax +1 650-903-3867

www.etoncorp.com