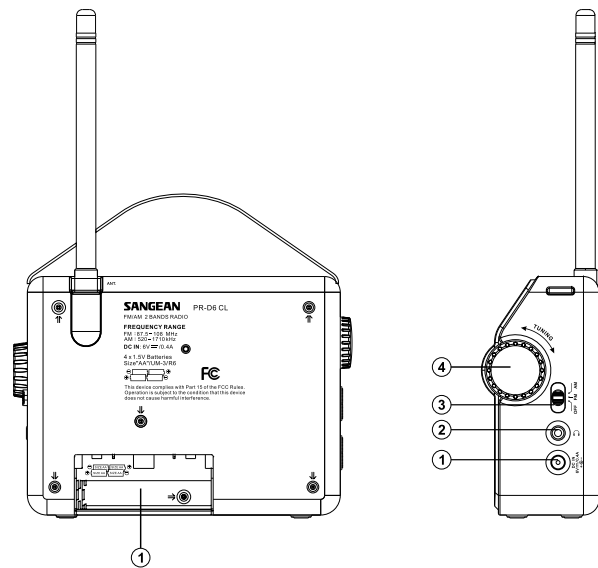
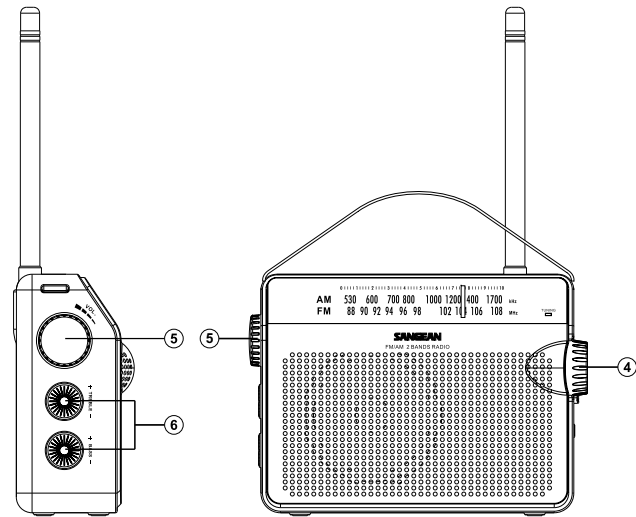


SANGEAN

PR-D6/ PR-D6CL/ PR-D6CLP

- GB** Operating Instructions FM / AM Compact
Analogue Tuning Portable Receiver
- F** Moded'emploi Compact FM / AM
Récepteur portable réglage analogique
- E** Instrucciones de manejo Compacto FM / AM
Receptor portátil sintonía analógica



3A81V60S10000

① Power supply

1. Remove the battery cover on the rear of your radio by applying pressure to the catch in the direction shown by the arrow
2. Insert 4 X AA size batteries into the compartment.

Note: Alternatively, you can use AC adapter if available.

② Earphone

Plug the earphones (not included) into the earphones jack to listen to the radio program.

③ AM/FM Band Selector

Set the band selector to the desired waveband.

④ Tuning Knob

Turn the tuning knob slowly to select the desired radio station.

⑤ Volume Knob

Rotate the volume knob clockwise for optimal listening level.

⑥ Treble and bass

Rotate the bass or treble knob clockwise to your own preferences.

Specifications

Power Supply	4X AA / UM-3/ R6
Frequency	FM: 87.5-108 MHz AM: 520-1710kHz
Semi-conductors	31Cs 1FET 2TRs
Output power	1W (via speaker) 3mW (via earphones)
Earphones jack	3.5 mm (dia.), 32 ohm (stereo)

Design and specifications are subject to change without prior notice.

① Alimentation secteur

1. Retirez le couvercle des batteries à l'arrière de votre radio en appliquant une pression sur la partie préhensible dans la direction indiquée par les flèches

2. Introduisez 4 batteries de type AA dans le compartiment.

Note: Ou alors, vous pouvez utiliser un adaptateur secteur, si disponible.

② Ecouteurs

Branchez les écouteurs (non inclus) dans la prise casque pour écouter les programmes de radio.

③ Sélecteur de bande AM/FM

Réglez le sélecteur de bande sur la bande d'onde souhaitée.

④ Bouton d'accord

Tournez le bouton d'accord doucement pour choisir la station de radio souhaitée.

⑤ Bouton de Volume

Tournez le bouton de volume dans le sens des aiguilles d'une montre pour un niveau d'écoute maximum.

⑥ Aigus et Basses

Tournez le bouton des basses ou des aigus dans le sens des aiguilles d'une montre à votre convenance.

Caractéristiques

Alimentation secteur	4X AA / UM-3 / R6
Fréquence	FM: 87.5 – 108 MHz AM: 520 – 1710 kHz
Semi-conducteurs	31 Cs 1 FET 2 TRs
Puissance de sortie	1 W (via haut-parleur) 3 mW (via écouteurs)
Prise casque	3,5 mm (dia.), 32 ohm (stéréo)

Le design et les caractéristiques sont sujets à modification sans notification préalable.

① Alimentación

1. Retire la tapa del compartimento para pilas en la parte posterior de su radio aplicando presión en la dirección que indica la flecha.

2. Introduzca 4 pilas del tipo AA en el compartimento.

Nota: De modo alternativo, podrá usar el adaptador de corriente, si estuviera disponible.

② Auriculares

Conecte los auriculares (no incluidos) en la toma para auriculares para escuchar programas de radio.

③ Selector de banda de frecuencias AM/FM

Seleccione la banda de ondas que desee con el selector de banda de frecuencias.

④ Dial de sintonización

Gire el dial de sintonización despacio para seleccionar las emisoras de radio que desee.

⑤ Botón giratorio de volumen

Gire el botón giratorio de volumen hacia la derecha para ajustarlo al nivel óptimo.

⑥ Agudos y graves

Gire el botón de graves o agudos hacia la derecha según sus preferencias.

Especificaciones

Alimentación	4X AA / UM-3/ R6
Frecuencias	FM: 87.5-108 MHz AM: 520-1710kHz
Semiconductores	31Cs 1FET 2TRs
Potencia de salida	1W (por altavoz) 3mW (por auriculares)
Toma para auriculares	3,5 mm (diám.), 32 ohmios (estéreo)

El diseño y las especificaciones están sujetos a cambios sin notificación previa.