



- DVC(DUAL VOICE COIL)CONNECTION
- DVC(DUAL VOICE COIL)ANSCHLUS
- CONNEXION DVC (DOUBLE BOBINE MOBILE)
- COLLEGAMENTO DVC (BOBINA A VOCE DUALE)

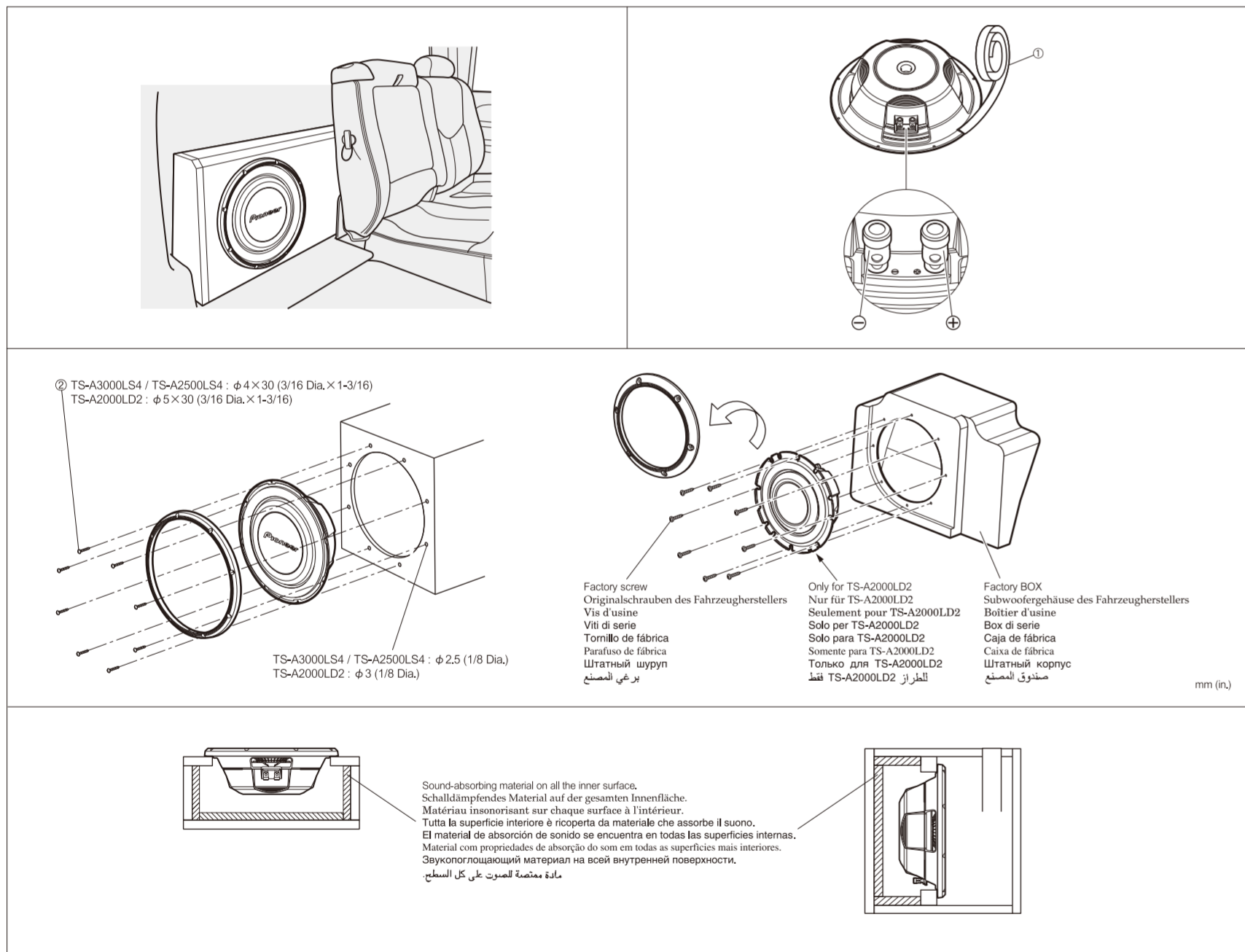
- CONEXIÓN DE LOS ALAMBRES DE DVC (DOUBLE BOBINA MÓVIL)
- CONEXÃO DVC (BOBINA DE VOZ DUAL)
- ПОДКЛЮЧЕНИЕ ДВОЕННОЙ ЗВУКОВОЙ КАТУШКИ
- التوصيلات DVC (ملف صوت ثنائي)

(Only for TS-A2000LD2 Nur für TS-A2000LD2 Seulement pour TS-A2000LD2 Solo per TS-A2000LD2 Solo para TS-A2000LD2  
Somente para TS-A2000LD2 Только для TS-A2000LD2 فقط TS-A2000LD2 للطرز)

Connection Verbindung Connexion Connexion Connessione	Conexión Conexões Подключение Подключение التوصيلات	Conexión de los alambres de los altavoces Ligação do altifalante Cablage des haut-parleurs Подключение кабелей к динамику التصايفات لتعدادات أسلاك	Advantage Vorteil Avantage Vantaggio	Ventaja Vantagem Преимущества الميزة
2 Ω Bridged mono (Parallel) 2 Ω Überbrücktes mono (Parallel) 2 Ω Mono pontée (Parallèle) 2 Ω Monoaurale di ponte (Parallelo) 2 Ω Sistema monofónico puenteado (Paralela) 2 Ω Mono em ponte (Paralelo) Параллельное присоединение моно 2 Ом (параллельно) قطرة أحادية ٢ أوم (على التوالي)		4 Ω Wiring 4 Ω Verdrahtung 4 Ω Cablage 4 Ω Cablaggio 4 Ω Conexión de los alambres 4 Ω Ligação Соединение 4 Ом تعديلات الأسلاك ٤ أوم	Good for higher sensitivity Gut für höhere empfindlichkeit Une sensibilité plus élevée Adatto ad una sensibilità elevata Apropriado para una mayor sensibilidad Bom para maior sensibilidade Удобно при необходимости повышения чувствительности مناسب لحساسية العالية أعلى	
1 Ω or 4 Ω Stereo 1 Ω oder 4 Ω Stereo 1 Ω ou 4 Ω Stéréo 1 Ω o 4 Ω Stereo 1 Ω o 4 Ω Sistema estereofónico 1 Ω ou 4 Ω Estéreo Сtereo 1 Ом или 4 Ом ستيريو ١ أوم أو ٤ أوم		1 Ω or 4 Ω Wiring 1 Ω oder 4 Ω Verdrahtung 1 Ω ou 4 Ω Cablage 1 Ω o 4 Ω Cablaggio 1 Ω o 4 Ω Conexión de los alambres 1 Ω ou 4 Ω Ligação Соединение 1 Ом или 4 Ом تعديلات الأسلاك 1 أوم أو ٤ أوم	Good for higher sensitivity Gut für höhere empfindlichkeit Une sensibilité plus élevée Adatto ad una sensibilità elevata Apropriado para una mayor sensibilidad Bom para maior sensibilidade Удобно при необходимости повышения чувствительности مناسب لحساسية العالية أعلى	Good for channel separation Gut für kanaltrennung La meilleure separation des canaux Adatto alla separazione del canale Apropriado para la separación de canal Bom para separação de canais Удобно при необходимости разделения каналов مناسب لفصل القنوات
1 Ω or 4 Ω Bridged mono 1 Ω oder 4 Ω Überbrücktes mono 1 Ω ou 4 Ω Mono pontée 1 Ω o 4 Ω Monoaurale di ponte 1 Ω o 4 Ω Sistema monofónico puenteado 1 Ω ou 4 Ω Mono em ponte Параллельное присоединение моно 1 Ом или 4 Ом قطرة أحادية ١ أوم أو ٤ أوم		1 Ω or 4 Ω Wiring 1 Ω oder 4 Ω Verdrahtung 1 Ω ou 4 Ω Cablage 1 Ω o 4 Ω Cablaggio 1 Ω o 4 Ω Conexión de los alambres 1 Ω ou 4 Ω Ligação Соединение 1 Ом или 4 Ом تعديلات الأسلاك 1 أوم أو ٤ أوم	Good for higher sensitivity Gut für höhere empfindlichkeit Une sensibilité plus élevée Adatto ad una sensibilità elevata Apropriado para una mayor sensibilidad Bom para maior sensibilidade Удобно при необходимости повышения чувствительности مناسب لحساسية العالية أعلى	Notice: Verify that your amplifier can operate in a 1 Ω or 4 Ω mono configuration. Hinweis: Prüfen Sie, ob Ihr Verstärker in einer 1 Ω oder 4 Ω Mono Konfiguration betrieben werden kann. Remarque: Vérifier que l'amplificateur peut fonctionner en configuration mono sous charge 1 Ω ou 4 Ω. Nota: Verificare che il vostro amplificatore funzioni in una configurazione monoaurale a 1 Ω o 4 Ω. Aviso: Asegúrese de que el amplificador puede ser operado en una configuración monofónica de 1 Ω o 4 Ω. Nota: Verifique se seu amplificador pode operar em configuração mono de 1 Ω ou 4 Ω. Примечание: Убедитесь, что усилитель может работать со схемой "моно 1 Ом или 4 Ом". ملاحظة: تحقق من إمكانية تشغيل مضخم الصوت الخاص بك عند تهيئة أحادية مقدارها ١ أوم أو ٤ أوم.

⚠ CAUTION: Never connect only one voice coil of this Dual Voice Coil (DVC) speaker. Both voice coils must be connected to the amplifier for correct operation.  
⚠ VORSICHT: Schließen Sie niemals nur eine Sprechspule dieses Dual Voice Coil-Lautsprechers (DVC) an. Um einen fehlerfreien Betrieb zu gewährleisten, müssen immer beide Sprechspulen an den Verstärker angeschlossen werden.  
⚠ ATTENTION: Ne jamais connecter une seule bobine mobile de ce haut-parleur de Double Bobine Mobile (DVC). Les deux bobines doivent être connectées sur l'amplificateur afin d'assurer un fonctionnement correct.  
⚠ PRECAUZIONE: Non collegare mai soltanto una bobina di questo altoparlante a Bobina Vocale Doppia (DVC). Per un funzionamento corretto, all'amplificatore devono essere collegate entrambe le bobine.  
⚠ PRECAUCION: Nunca conecte una única bobina del altavoz Double Bobina Móvil (DVC). Se deben conectar ambas bobinas al amplificador para que funcione correctamente.  
⚠ PRECAUÇÃO: Nunca ligue apenas um fio de voz deste altifalante de Bobina de Voz Dual (DVC). Para um correcto funcionamento, ambas as faves têm de estar ligadas ao amplificador.  
⚠ ОСТОРОЖНО: Никогда не подключайте только одну звуковую катушку данного громкоговорителя с двойной звуковой катушкой (DVC). Для правильной эксплуатации к усилителю должны быть подключены обе звуковые катушки.  
⚠ تنبيه: لا تقم بإي توصيل ملف صوتي واحد فقط من مكر الصوت ذو الملف الصوتي المزدوج (DVC). يجب توصيل كلا ملفي الصوت إلى المضخم لتعمل على صحيح.

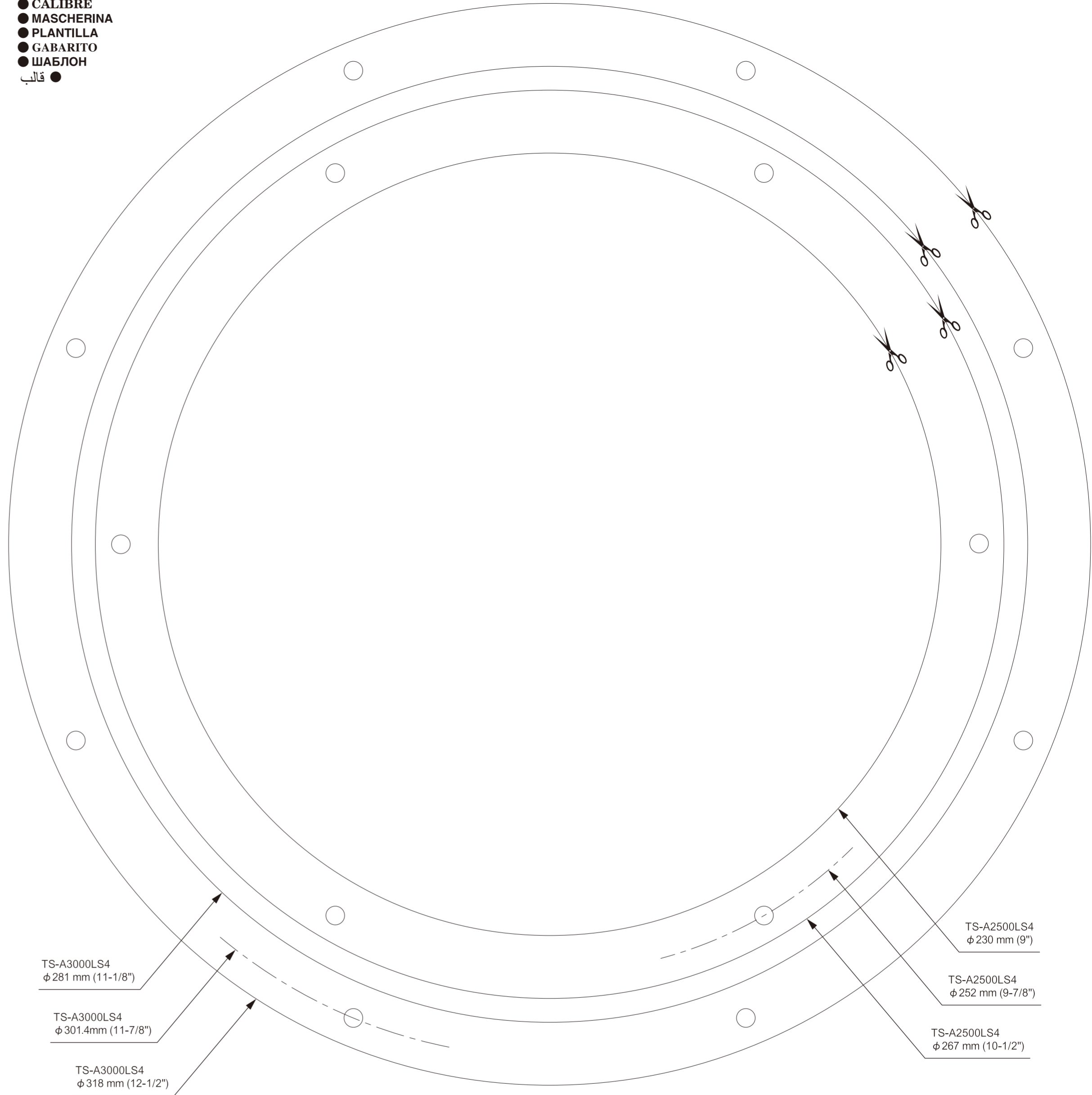
- HOW TO INSTALL
- EINBAU
- MODE D'INSTALLATION
- MODO DI INSTALLAZIONE
- INSTALACION
- COMO INSTALAR
- КАК ПОДКЛЮЧИТЬ
- كيفية التركيب



- PARTS INCLUDED
- MIT GELIEFERTES ZUBEHÖR
- PIÈCES COMPRISES
- PEZZI INCLUSI
- PIEZAS INCLUIDAS
- PEÇAS INCLUIDAS
- КОМПЛЕКТАЦИЯ
- الأجزاء المشمولة



- TEMPLATE
- SCHABLONE
- CALIBRE
- MASCHERINA
- PLANTILLA
- GABARITO
- ШАБЛОН
- قالب



Model Modell Modèle Modello Modelo Modelo Модель الموديل	Cutout hole Öffnung Orifice de découpe Foreo prestampato Agujero cortado Furo de corte Монтажное отверстие الفتحة المعدة للقطع	Mounting depth Einbantiefe Profondeur d'encastrément Profondità di montaggio Profundidade de montagem Profundidade de montagem Глубина установки عمق التثبيت	Height Höhe Hauteur Altezza Altura Altura Высота الارتفاع
TS-A3000LS4	φ281 (11-1/8 Dia.)	90 (3-1/2)	109 (4-1/4)
TS-A2500LS4	φ230 (9 Dia.)	87 (3-3/8)	103 (4)

mm (in.)