

# SINGSATION™

## PERFORMER DELUXE

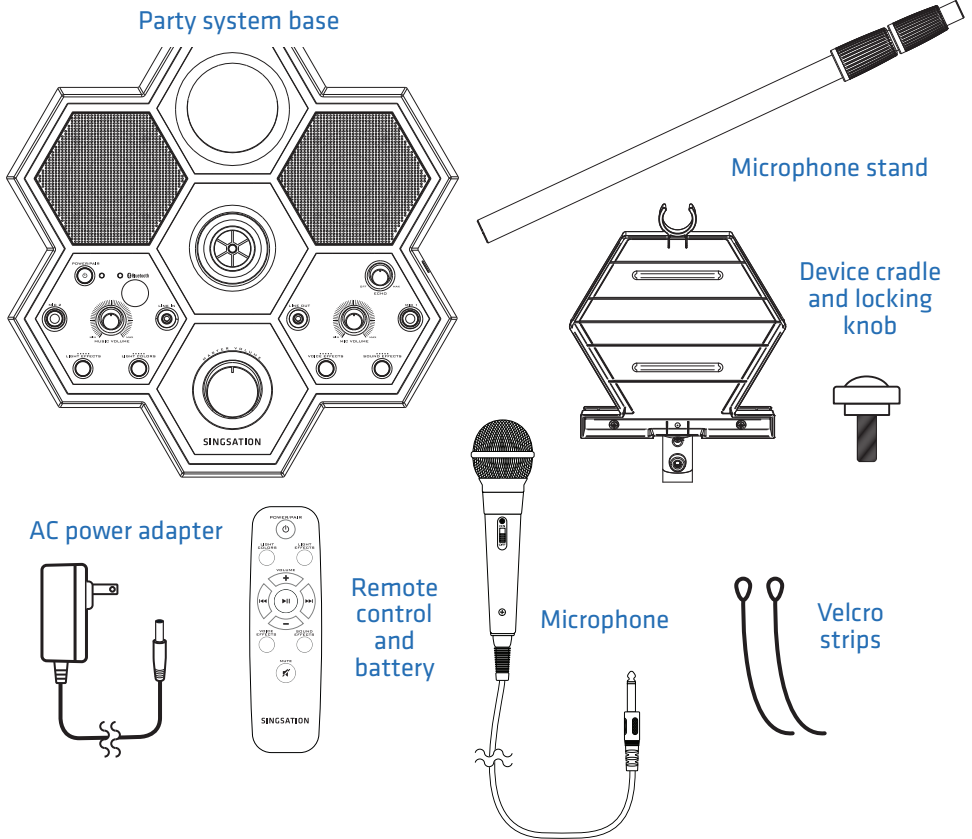
ALL-IN-ONE PARTY SYSTEM

# QUICK START GUIDE

Instructions en français.....	10
Instrucciones en español.....	19

# Step 1: Unpack

Make sure the following items came in this package:



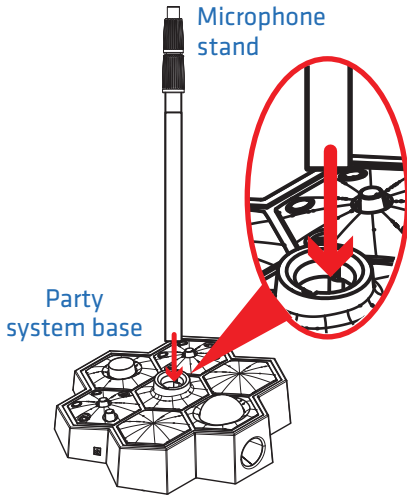
# Step 2: Install battery in the remote

**Remove the battery door** from the back of the remote control.

**Insert the provided AAA battery** in the battery compartment. Make sure you match the direction of the + and - markings in the compartment.

**Put the battery door back on the remote** and snap it into place.

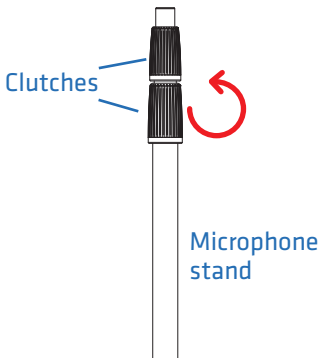
# Step 3: Put it together



**Insert the microphone stand** into the center of the party system base as shown here.

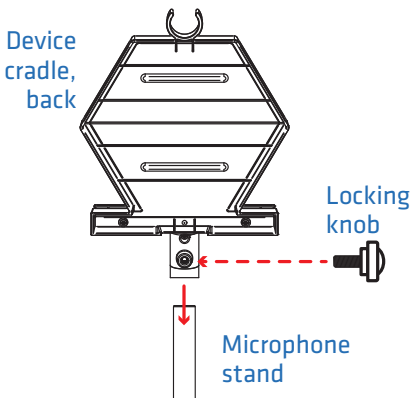
Screw the microphone stand clockwise into the base until it's fastened tight.

**IMPORTANT:** Make sure the microphone stand is tightened as much as it can be before proceeding.



**Adjust the height of the stand** by turning each clutch counterclockwise and lifting the pole to the desired length.

Make sure to tighten each clutch (turn clockwise) before you proceed.



**Attach the device cradle to the stand** using the locking knob. Place the cradle on the top of the stand. Then insert the locking knob in the hole on the back of the device cradle and tighten it until the cradle feels secure. Do not overtighten!

# Step 4: Plug in

---

Attach one end of the AC adapter to the **DC IN** jack on the right side of the Performer Deluxe base.

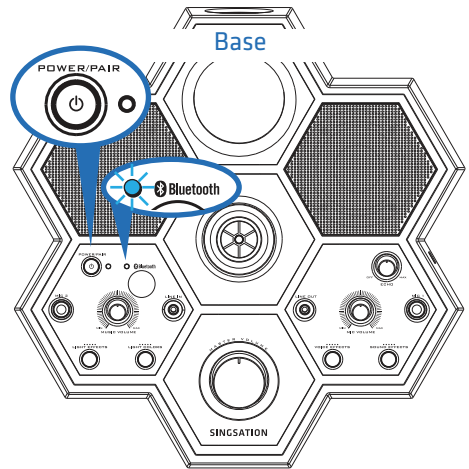
Plug the other end of the adapter into a working outlet or surge protector.

# Step 5: Turn on

---

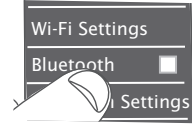
Press and hold the **POWER/PAIR** ⏻ button on the top of the Performer Deluxe base (or on the remote) to turn it on. The Performer Deluxe plays its startup sound and the **BLUETOOTH** indicator starts blinking slowly.

After 15–30 seconds, the Performer Deluxe announces “Pairing” and goes to Bluetooth pairing mode to set up with your Bluetooth device. The **BLUETOOTH** indicator starts blinking faster.

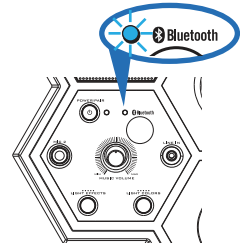


# Step 6: Pair + Connect

Enable Bluetooth on your smartphone or other Bluetooth device.



Make sure the **BLUETOOTH** indicator on the top of the Performer Deluxe is blinking rapidly. (If it isn't, give a short double-press on the **POWER/PAIR** button. The Performer Deluxe announces "Pairing.")



Base

If you've previously paired your phone or other Bluetooth device with the Performer Deluxe, it will automatically attempt to reconnect to that device when you switch it on. If you want to pair to a new device, give a short double-press to the **POWER/PAIR** button. The Performer Deluxe announces "Pairing" and the **BLUETOOTH** indicator starts blinking.

Choose **SINGSATION PERFORMER DELUXE** from the pairing options on your Bluetooth device. (If it's not in the list, choose "Scan" from your device's Bluetooth menu.)

The Performer Deluxe announces "Device Connected" when it's finished pairing and connecting to your Bluetooth device. The **BLUETOOTH** indicator turns solid blue.

**Note:** The process of enabling Bluetooth and connecting varies from device to device. See your device's owners manual for more information and specific instructions.

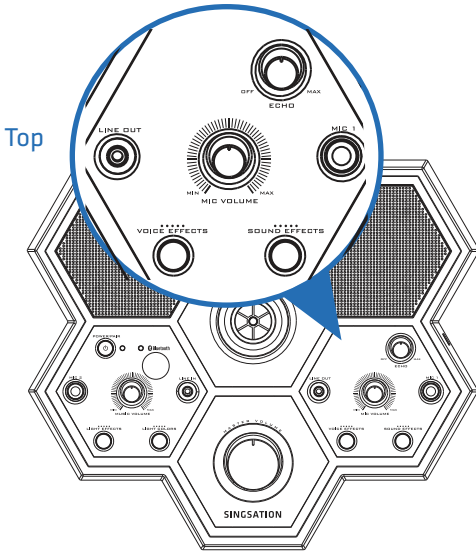
## Bluetooth Wireless Connection Tips

- Make sure the Bluetooth capability of your device is turned on.
- Make sure there's nothing plugged into the Performer Deluxe's **LINE IN** jack when you're trying to use Bluetooth.
- The Bluetooth wireless connection works up to a range of roughly 33 feet (10 meters). This range may vary, however, based on other factors, such as room layout, wall material, obstacles, your device's Bluetooth performance, etc. If you're having problems connecting to the speaker, move closer to it.
- If your device asks you for a password to connect, use "0000".

# Step 7: Sing along!

The Performer Deluxe comes with a microphone you can use to sing along or make announcements!

**To sing along:** Plug the provided microphone into the **MIC 1** jack on the top of the Performer Deluxe's base. Start playing music on your Bluetooth device and start singing!



**To adjust the volume of your voice:** Use the **MIC VOLUME** knob on the Performer Deluxe.

**To adjust the volume of your music:** Use the **MUSIC VOLUME** knob on the Performer Deluxe, or use the volume controls on your Bluetooth device.

**To adjust the volume of everything:** Use the **MASTER VOLUME** knob on the Performer Deluxe, or press **VOLUME +** on the remote.

**To use a second mic:** Plug a second mic (not included) into the **MIC 2** jack on the top of the Performer Deluxe. The **MIC VOLUME** knob controls this mic's volume as well.

## Fun with Voice and Sound Effects

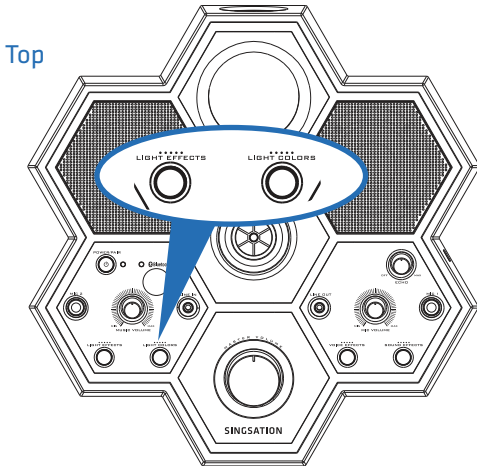
**To change voice effects:** Press the **VOICE EFFECTS** button on the Performer Deluxe or remote. Keep pressing to try all the effects!

**To adjust voice echo:** Use the **ECHO** knob.

**To use sound effects:** Press the **SOUND EFFECTS** button on the Performer Deluxe or remote. A single press plays the same effect again. Press and hold to change effects.

# Using Dynamic Lighting

The **LIGHT EFFECTS** and **LIGHT COLORS** buttons on top of the Performer Deluxe give you control over the its built-in dynamic lighting, as do the same buttons on the remote. Press the **LIGHT EFFECTS** button to cycle through the multiple lighting modes, including the following (and many more!):



## Demo Mode

The Performer Deluxe has a demo mode that shows off all of its lighting options.

**To activate/deactivate demo mode:** Make sure the Performer Deluxe is on. Then press and hold the **LIGHT COLORS** button for 10 seconds (until you hear 2 beeps).

*Party 1 and 2:* The light changes colors to the beat of the music (1) or mic (2).

*Dance 1 and 2:* The light pulses and changes color to the beat of your music (1) or mic (2).

*Chill:* The light gradually intensifies and diminishes and changes color.

*Breathe:* The light gradually intensifies and diminishes on a single color. Press the **LIGHT COLOR** button on the Performer Deluxe or remote to change colors.

*Still:* The light stays on. Press the **LIGHT COLOR** button on the Performer Deluxe or remote to select a color.

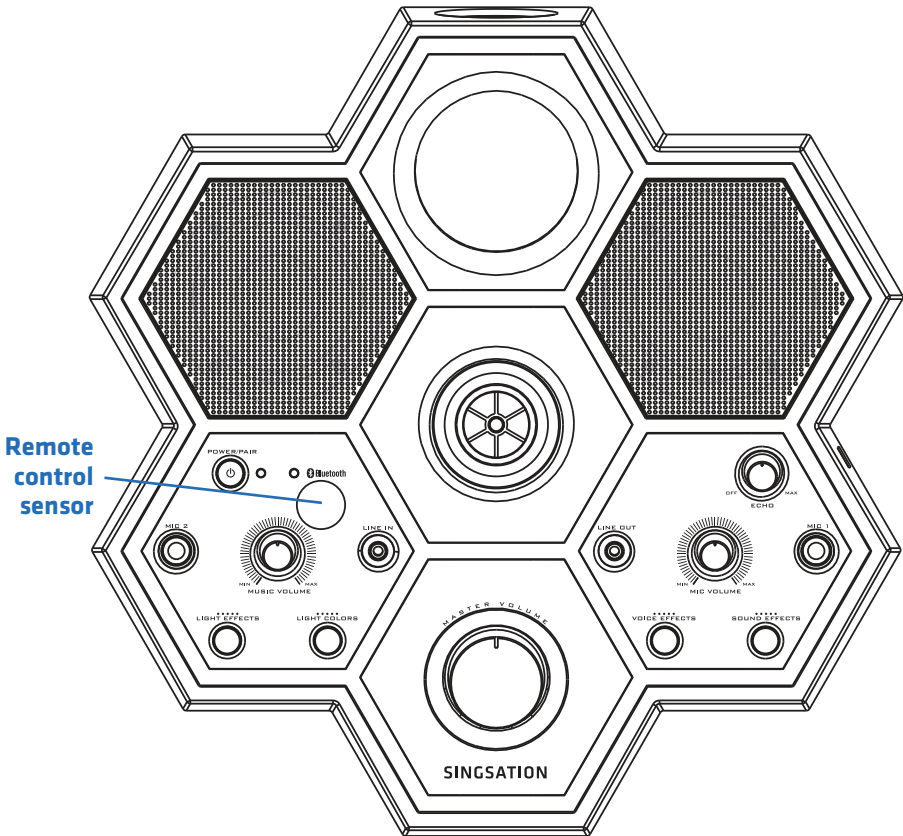
*Disco:* The light slowly goes through all the colors.

*Rave:* The light goes through the colors at lightning speed. Press the **LIGHT COLOR** button on the Performer Deluxe or remote to change colors.

*Off:* Turns the lighting off. Press and hold the **LIGHT EFFECTS** button on the Performer Deluxe or remote to turn lighting off. A single press turns lighting back on.

# Tour of the Performer Deluxe

## Performer Deluxe Base



**POWER/PAIR**  **button** turns the Performer Deluxe on/off (press and hold) and puts it into pairing mode (short double-press when the Performer Deluxe is on).

**POWER/PAIR indicator** illuminates when the Performer is on.

**BLUETOOTH indicator** shows the Bluetooth status of the Performer Deluxe (solid is connected; fast flashing means pairing, and slow flashing means not connected). This indicator turns solid white when **LINE IN** is connected.

**Remote control sensor** receives the commands from the remote control.

**MIC 1** and **MIC 2 IN jacks** let you connect up to two microphones (including the provided mic) to use with the speaker, for karaoke or announcements.



**MUSIC VOLUME dial** adjusts the volume of the music playing.

**LINE IN jack** lets you connect to an external audio device with a 3.5mm audio cable. The speaker switches automatically to this input when you insert the cable.

**LIGHT EFFECTS button** controls the speaker's multi-mode lighting. Press to cycle through the light modes. Press and hold to turn lighting off.

**LIGHT COLOR button** changes the color of the light in light modes where you can select color.

**MASTER VOLUME dial** adjusts the Performer Deluxe's volume.

**ECHO** adjusts the echo effect on your voice.

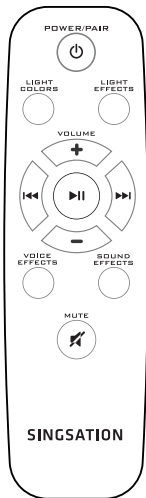
**LINE OUT jack** lets you connect to an external amplified speaker.

**MIC VOLUME dial** adjusts the volume of the MIC 1 and MIC 2 microphones.

**VOICE EFFECTS button** cycles through the available voice effects.

**SOUND EFFECTS** plays one of the available sound effects. Press once to play the current effect. Press and hold to change effects.

## Remote



**POWER/PAIR** button turns the SingSation Performer Deluxe on/off (press and hold) and puts it into pairing mode (short double-press when the SingSation Performer Deluxe is on).

**LIGHT COLORS button** changes light colors.

**LIGHT EFFECTS button** changes light effects.

**VOLUME + and – buttons** increase/decrease the volume.

**◀◀, ▶▶, and ▶▶▶ buttons** control playback on your connected Bluetooth device.

**VOICE EFFECTS button** changes voice effects.

**SOUND EFFECTS button** plays one of the available sound effects. Press once to play the current effect. Press and hold to change effects.

**MUTE button** mutes/unmutes all sound from the Performer Deluxe.

# SINGSATION™

## PERFORMER DELUXE

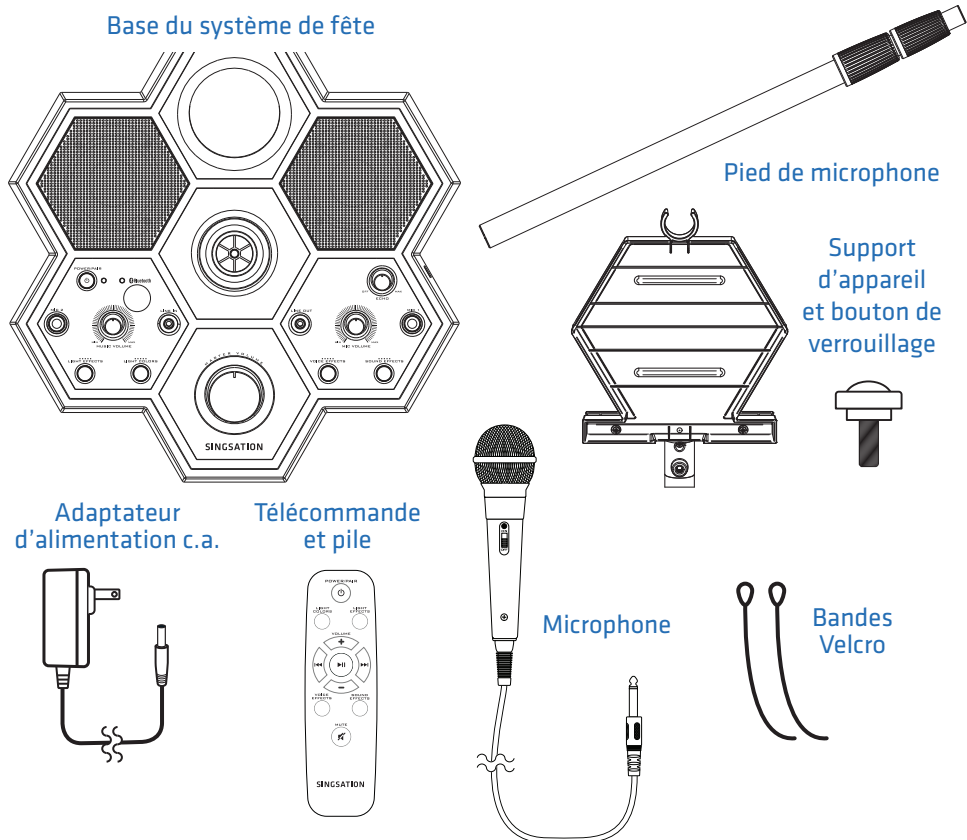
### SYSTÈME TOUT-EN-UN POUR LA FÊTE

# GUIDE DE DÉMARRAGE RAPIDE

English instructions.....	1
Instrucciones en español .....	19

# Étape 1 : Déballage

Vérifier que les articles suivants sont inclus dans l'emballage :



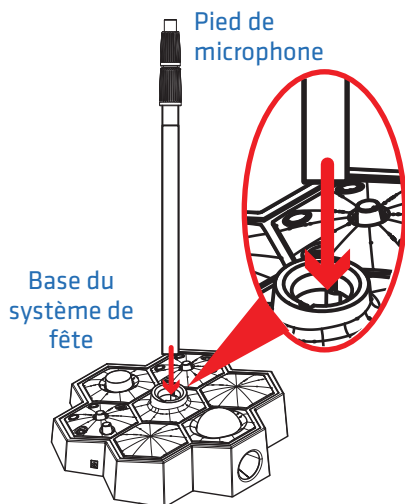
## Étape 2 : Installation de la pile dans la télécommande

Enlever le couvercle du compartiment de la pile, situé au dos de la télécommande.

Insérer la pile AAA fournie dans le compartiment de la pile. S'assurer de faire correspondre la direction des marques + et - dans le compartiment.

Remettre le couvercle du compartiment de la pile sur la télécommande et l'enclencher en place.

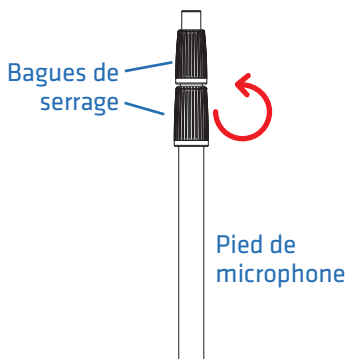
# Étape 3 : Assemblage



**Insérer le pied du microphone** au milieu de la base du système de fête comme indiqué ci-contre.

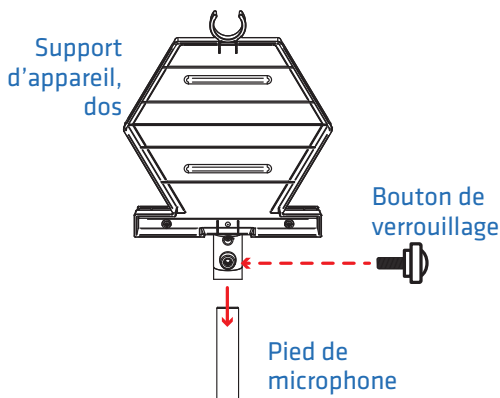
Visser le pied de microphone dans le sens horaire dans la base jusqu'à ce qu'il soit bien serré.

**IMPORTANT :** S'assurer que le pied du microphone est serré autant que possible avant de continuer.



**Régler la hauteur du pied** en tournant chaque bague de serrage dans le sens antihoraire et en soulevant le mât à la hauteur désirée.

S'assurer de resserrer chaque bague de serrage (tourner dans le sens des aiguilles d'une montre) avant de continuer.




**Fixer le support de l'appareil sur le pied** à l'aide du bouton de verrouillage. Placer le support sur la partie supérieure du pied. Puis insérer le bouton de verrouillage dans le trou situé à l'arrière du support de l'appareil et le serrer jusqu'à ce qu'il soit sécurisé. Ne pas trop serrer!

## Étape 4 : Branchement

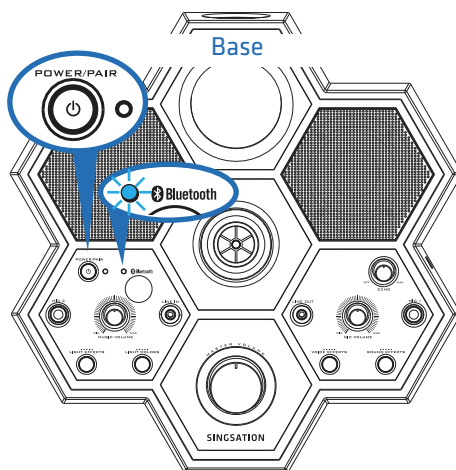
Brancher une extrémité de l'adaptateur c.a. dans la prise **DC IN** (Entrée c.c.) sur le côté droit de la base de la Performer Deluxe.

Brancher l'autre extrémité de l'adaptateur sur une prise active ou sur un parasurtenseur.

## Étape 5 : Activer

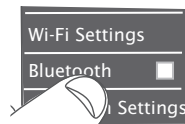
Appuyer sur le bouton **POWER/PAIR**  situé sur le dessus de la Performer Deluxe (ou sur la télécommande) et le maintenir enfoncé pour l'activer. La Performer Deluxe diffuse son son de démarrage et le voyant **BLUETOOTH** commence à clignoter lentement.

Après 15–30 secondes, la Performer Deluxe annonce « Pairing » (Appariement) et passe en mode d'appariement Bluetooth pour se configurer avec votre appareil Bluetooth. L'indicateur **BLUETOOTH** commence à clignoter plus rapidement.

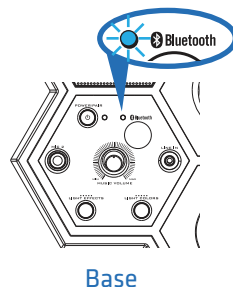


# Étape 6 : Appairier + connecter

Activer la fonction Bluetooth du téléphone intelligent ou de tout autre appareil Bluetooth.



Vérifier que le voyant **BLUETOOTH** situé sur le dessus de la Performer Deluxe clignote rapidement. (Dans le cas contraire, appuyer rapidement deux fois sur le bouton **POWER/PAIR** [Alimentation/appariement]). La Performer Deluxe annonce « Pairing » [Appariement].)



Si un téléphone ou tout autre appareil Bluetooth a été apparié antérieurement à la Performer Deluxe, elle essaie automatiquement de se reconnecter à cet appareil lorsqu'elle est activée. Pour appairier un nouvel appareil, appuyer rapidement deux fois sur le bouton **POWER/PAIR** (Alimentation/appariement). La Performer Deluxe annonce « Pairing » (Appariement) et le voyant **BLUETOOTH** commence à clignoter.

Sélectionner **SINGSTATION PERFORMER DELUXE** dans les options d'appariement de votre appareil Bluetooth. (Si elle ne figure pas sur la liste, choisir « Balayer/Scan » dans le menu Bluetooth de l'appareil.)

La Performer Deluxe annonce « Device Connected » (Appareil connecté) lorsque l'appariement et la connexion à l'appareil Bluetooth sont terminés. Le voyant **BLUETOOTH** devient bleu fixe.

**Remarque :** Le processus d'activation Bluetooth et de connexion varie d'un appareil à l'autre. Se reporter au manuel du propriétaire de l'appareil pour obtenir des informations supplémentaires et des instructions spécifiques.

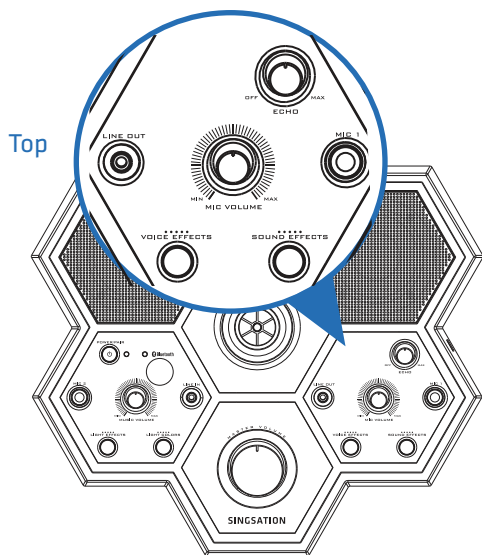
## Conseils pour la connexion sans fil Bluetooth

- Vérifier que la fonction Bluetooth de l'appareil est activée.
- Vérifier que rien n'est branché dans la prise **LINE IN** (Entrée ligne) de la Performer Deluxe lors de la tentative d'utiliser Bluetooth.
- La connexion sans fil Bluetooth dispose d'une portée d'environ 10 m (33 pi). Cependant, cette portée peut varier en fonction d'autres facteurs, tels que l'agencement de la pièce, le matériau des murs, les obstacles, la performance Bluetooth de l'appareil, etc. En cas de problème de connexion avec le haut-parleur, se rapprocher du haut-parleur.
- Si l'appareil demande un mot de passe pour se connecter, utiliser « 0000 ».

# Étape 7 : Chanter en même temps!

La Performer Deluxe est livrée avec un microphone qui peut être utilisé pour chanter ou faire des annonces!

**Pour chanter en même temps :** Brancher le microphone fourni dans la prise **MIC 1** (Entrée Mic 1) sur le dessus de la base de la Performer Deluxe. Démarrer la lecture de musique sur l'appareil Bluetooth et commencer à chanter en même temps!



**Réglage du volume de la voix :** Utiliser le bouton **MIC VOLUME** (Volume micro) sur la Performer Deluxe.

**Réglage du volume de la musique :** Utiliser le bouton **MUSIC VOLUME** (Volume de la musique) sur la Performer Deluxe, ou utiliser les commandes du volume de l'appareil Bluetooth.

**Réglage du volume de l'ensemble :** Utiliser le bouton **MASTER VOLUME** (Volume principal) sur la Performer Deluxe ou appuyer sur le bouton **VOLUME +** ou **-** sur la télécommande.

**Pour utiliser un deuxième micro :** Brancher un deuxième micro (non fourni) dans la prise **MIC 2** (Entrée Mic 2) sur le dessus de la Performer Deluxe. Le bouton **MIC VOLUME** (Volume micro) commande aussi le volume de ce micro.

## Du plaisir avec des effets lumineux et sonores

**Pour changer les effets vocaux :** Appuyer sur le bouton **VOICE EFFECTS** (Effets vocaux) sur la Performer Deluxe ou sur la télécommande. Continuer à appuyer pour essayer tous les effets!

**Pour régler l'écho de la voix :** Utiliser le bouton **ECHO**.

**Pour utiliser les effets sonores :** Appuyer sur le bouton **SOUND EFFECTS** (Effets sonores) sur la Performer Deluxe ou sur la télécommande. Une simple pression rejoue le même effet. Appuyer et maintenir enfoncé pour changer les effets.

# Utilisation de l'éclairage dynamique

Les boutons **LIGHT EFFECTS** (Effets lumineux) et **LIGHT COLORS** (Couleurs de la lumière) situés sur le dessus de la Performer Deluxe permettent de contrôler l'éclairage dynamique intégré, comme le font les mêmes boutons sur la télécommande. Appuyer sur le bouton **LIGHT EFFECTS** (Effets lumineux) pour faire défiler les différents modes d'éclairage, y compris les suivants (et bien d'autres!) :

*Party (Fête) 1 et 2* : La lumière change de couleur au rythme de la musique (1) ou du micro (2).

*Dance (Danse) 1 et 2* : La lumière pulse et change de couleur au rythme de la musique (1) ou du micro (2).

*Chill (Calmer)* : La lumière augmente et diminue graduellement et change de couleur.

*Breathe (Respiration)* : La lumière augmente puis diminue graduellement en restant sur une couleur. Appuyer sur le bouton **LIGHT COLOR** (Couleur de la lumière) ou sur la télécommande pour changer de couleur.

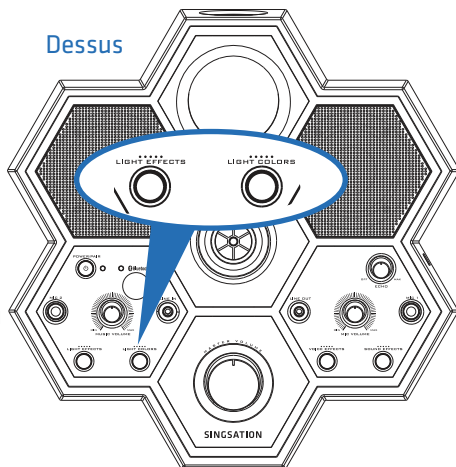
*Still (Fixe)* : La lumière reste allumée. Appuyer sur le bouton **LIGHT COLOR** (Couleur de la lumière) sur la Performer Deluxe ou sur la télécommande pour sélectionner une couleur.

*Disco* : La lumière passe lentement d'une couleur à l'autre.

*Rave* : La lumière passe très rapidement d'une couleur à l'autre. Appuyer sur le bouton **LIGHT COLOR** (Couleur de la lumière) sur la Performer Deluxe ou sur la télécommande pour changer de couleur.

*Off (Éteint)* : Permet d'éteindre l'éclairage. Appuyer sur le bouton **LIGHT EFFECTS** (Effets lumineux) sur la Performer Deluxe ou sur la télécommande et le maintenir enfoncé pour éteindre l'éclairage. Une simple pression permet de réactiver l'éclairage.

Dessus



## Mode démonstration

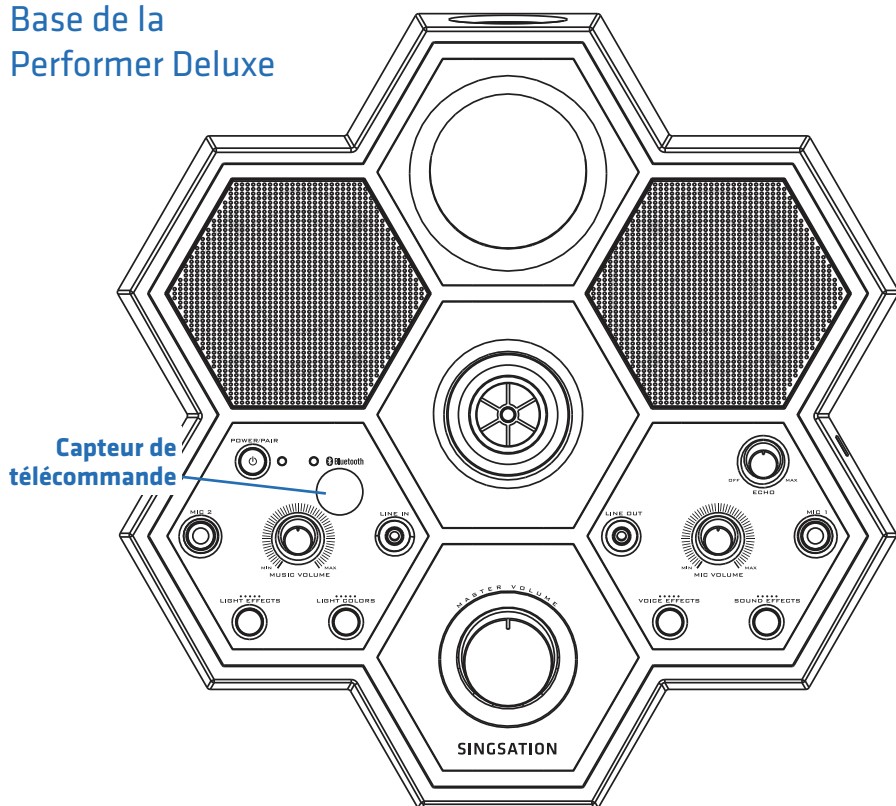
La Performer Deluxe dispose d'un mode démonstration qui présente toutes les options d'éclairage.

**Activation/désactivation du mode démonstration** : Vérifier que la Performer Deluxe est activée. Puis appuyer sur le bouton **LIGHT COLORS** (Couleurs de la lumière) et le maintenir enfoncé pendant 10 secondes (ou jusqu'à entendre 2 bips).



# Présentation de la Performer Deluxe

## Base de la Performer Deluxe



**Le bouton POWER/PAIR** (Alimentation/appariement) permet d'allumer et d'éteindre la Performer Deluxe (appuyer et maintenir enfoncé) et la met en mode d'appariement (par un double appui rapide lorsque la Performer Deluxe est allumée).

**Le voyant POWER/PAIR** s'allume lorsque la Performer est allumée.

**Le voyant BLUETOOTH** indique l'état Bluetooth de la Performer Deluxe (le fixe indique la connexion, le clignotement rapide signifie l'appariement et le clignotement lent signifie non connecté). Ce voyant devient fixe lorsque LINE IN (Entrée ligne) est connectée.

**Le capteur de télécommande** reçoit les commandes de la télécommande.

**Les prises MIC 1 et MIC 2** permettent de connecter jusqu'à deux microphones (y compris le micro fourni) à utiliser avec le haut-parleur, pour le karaoké ou pour des annonces.

**Le bouton rotatif MUSIC VOLUME** (Volume de la musique) permet d'ajuster le volume de la musique diffusée.

**La prise LINE IN** (Entrée ligne) permet de se connecter à un appareil audio externe avec un câble audio de 3,5 mm. Le haut-parleur passe automatiquement à cette entrée quand un câble est inséré.

**Le bouton LIGHT EFFECTS** (Effets lumineux) commande l'éclairage multimode du haut-parleur. Appuyer dessus pour faire défiler les modes de lumière. Appuyer et maintenir enfoncé pour l'arrêter.

**Le bouton LIGHT COLOR** (Couleur de la lumière) permet de changer la couleur de la lumière dans les modes où il est possible de sélectionner une couleur.

**Le bouton rotatif MASTER VOLUME** (Volume principal) permet de régler le volume de la Performer Deluxe.

**ECHO** permet d'ajuster l'effet d'écho sur la voix.

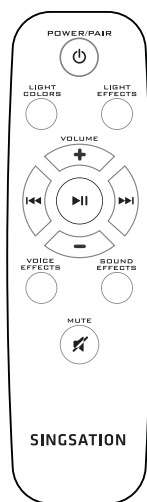
**La prise LINE OUT** (Sortie ligne) permet de se connecter à un haut-parleur externe amplifié.

**Le bouton ROTATIF VOLUME MIC** permet de régler le volume des microphones MIC 1 et MIC 2.

**Le bouton VOICE EFFECTS** (Effet vocaux) permet de faire défiler les effets vocaux disponibles.

**Le bouton SOUND EFFECTS** (Effets sonores) permet de diffuser l'un des effets sonores disponibles. Appuyer une fois pour jouer l'effet actuel. Appuyer et maintenir enfoncé pour changer les effets.

## Télécommande



Le bouton **POWER/PAIR** (Alimentation/appariement) permet d'allumer et d'éteindre la SingSation Performer Deluxe (appuyer et maintenir enfoncé) et la met en mode d'appariement (par un double appui rapide lorsque la SingSation Performer Deluxe est allumée).

Le bouton **LIGHT COLORS** (Couleurs de la lumière) permet de changer les couleurs de la lumière.

Le bouton **LIGHT EFFECTS** (Effets de lumière) permet de changer les effets de la lumière.

Les boutons **VOLUME +** et **-** augmentent / diminuent le volume.

Les boutons **<<<**, **>>>**, et **>>>** commandent la fonction lecture de l'appareil Bluetooth connecté.

Le bouton **VOICE EFFECTS** (Effets vocaux) permet de changer les effets vocaux.

Le bouton **SOUND EFFECTS** (Effets sonores) permet de diffuser l'un des effets sonores disponibles. Appuyer une fois pour diffuser l'effet actuel. Appuyer et maintenir enfoncé pour changer les effets.

Le bouton **MUTE** (Sourdine) coupe / rétablit tous les sons de la Performer Deluxe.

# SINGSATION™

## PERFORMER DELUXE

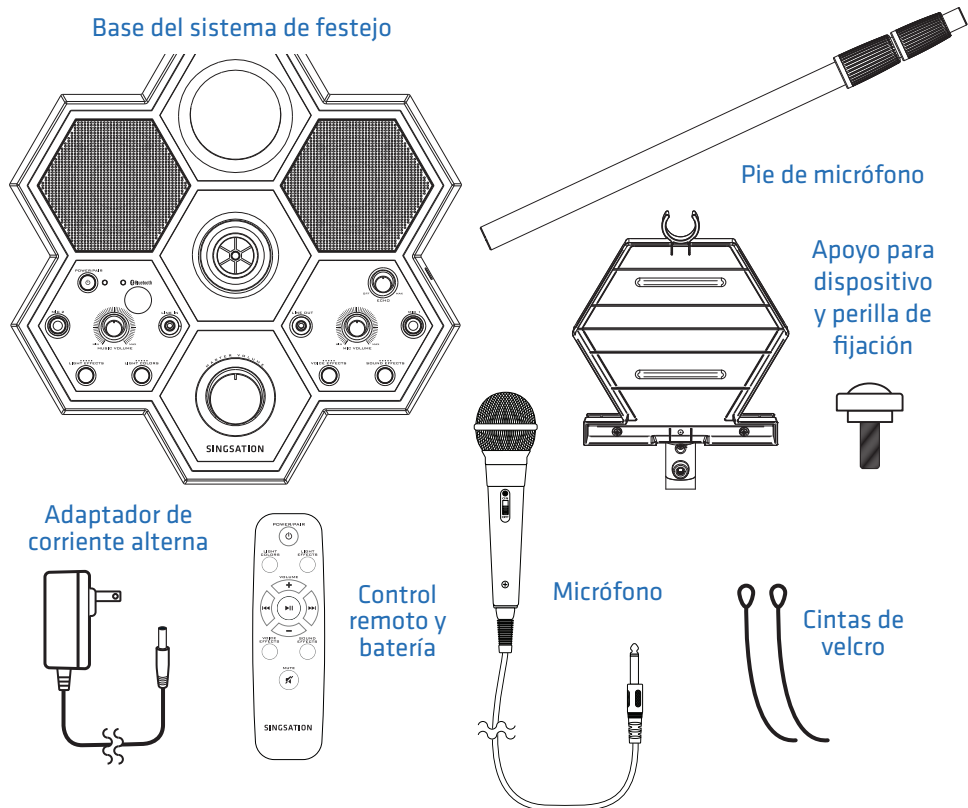
### SISTEMA INTEGRAL DE FESTEJO

# GUÍA DE INICIO RÁPIDO

English instructions.....	1
Instructions en français.....	10

# Paso 1: Desembale el producto

Asegúrese de que el paquete contenga estos artículos:



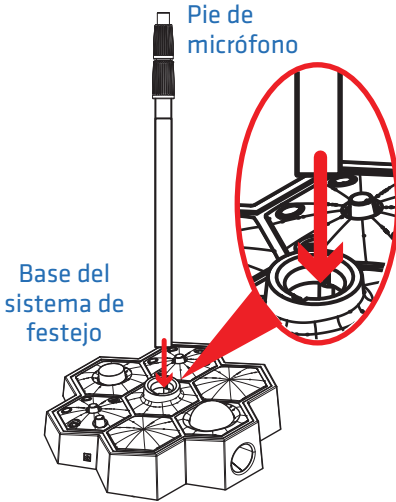
## Paso 2: Instale la batería en el control remoto

Retire la puerta del compartimento para batería de la parte posterior del control remoto.

Inserte la batería AAA en el compartimento para batería. Asegúrese de que la posición de la batería coincida con las indicaciones de + y - dentro del compartimento.

Reinstale la puerta del compartimento para batería en el control remoto y ciérrela.

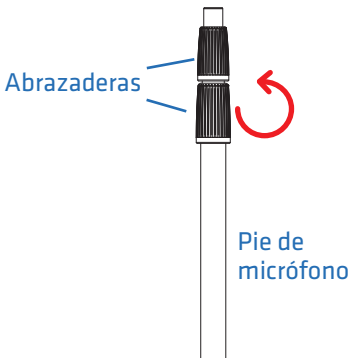
# Paso 3: Ármelo



**Introduzca el pie de micrófono** en el centro del sistema de festejo como se indica.

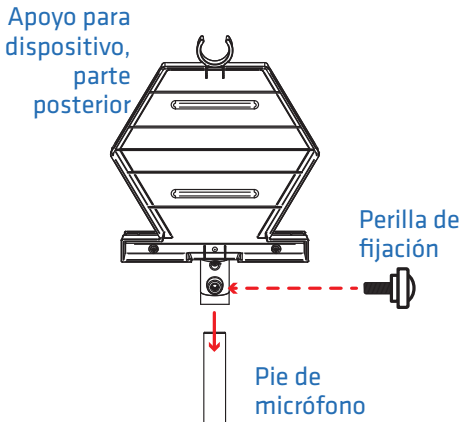
Girando a la derecha, enrosque el pie de micrófono en la base hasta dejar firmemente ajustado.

**IMPORTANTE:** Asegúrese de que el pie de micrófono esté tan ajustado como sea posible antes de continuar.



**Ajuste la altura del pie** girando cada abrazadera a la izquierda y llevando la vara hasta la altura deseada.

Asegúrese de ajustar cada abrazadera (girando a la derecha) antes de continuar.




**Fije el apoyo para dispositivo al pie** mediante la perilla de fijación. Coloque el apoyo en la parte superior del pie. Seguidamente, introduzca la perilla de fijación en la parte posterior del apoyo para dispositivo y ajuste hasta que sienta que el apoyo ha quedado fijo. ¡No lo ajuste demasiado!

# Paso 4: Enchúfelo

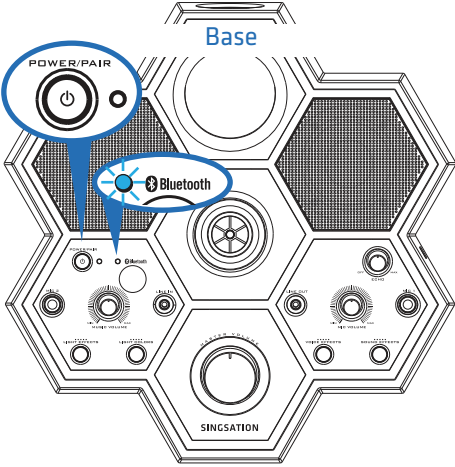
Conecte un extremo del adaptador de corriente alterna en el conector **DC IN** (ENTRADA DE CORRIENTE CONTINUA) situado en el lado derecho de la base del Performer Deluxe.

Conecte el otro extremo del adaptador en un tomacorriente o protector de sobrecarga.

# Paso 5: Enciéndalo

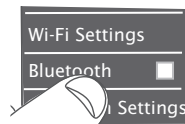
Oprima el botón **POWER/PAIR**  situado en la parte superior de la base del Performer Deluxe (o en el control remoto) para encenderlo. El Performer Deluxe reproduce su sonido de arranque, y el indicador **BLUETOOTH** comienza a parpadear lentamente.

Después de 15 a 30 segundos, el Performer Deluxe emite el mensaje "Pairing" (Sincronizando) y pasa al modo de sincronización Bluetooth para configurarse con su dispositivo Bluetooth. El indicador **BLUETOOTH** comienza a parpadear más rápidamente.

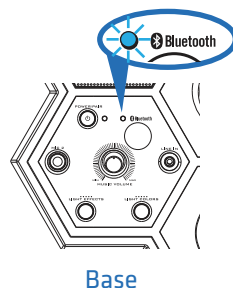


# Paso 6: Sincronice y conecte

Active la función Bluetooth en su teléfono inteligente u otro dispositivo Bluetooth.



Asegúrese de que el indicador **BLUETOOTH** situado en la parte superior del Performer Deluxe esté parpadeando rápidamente (si no lo está, oprima brevemente el botón **POWER/PAIR** dos veces. El Performer Deluxe deberá emitir el mensaje “Pairing” [Sincronizando]).



Si ya ha sincronizado su teléfono u otro dispositivo Bluetooth con el Performer Deluxe, este intentará automáticamente reconectarse con ese dispositivo cuando lo encienda. Si desea sincronizarlo con otro dispositivo, oprima brevemente el botón **POWER/PAIR** dos veces. El Performer Deluxe emite el mensaje “Pairing” (Sincronizando) y el indicador **BLUETOOTH** comienza a parpadear.

Seleccione **SINGSATION PERFORMER DELUXE** entre las opciones de sincronización que le ofrece su dispositivo Bluetooth (si no aparece en la lista, seleccione “Scan” (Explorar) en el menú de Bluetooth de su dispositivo).

El Performer Deluxe emite el mensaje “Device Connected” (Dispositivo conectado) cuando termina de sincronizar y conectarse a su dispositivo Bluetooth. La luz del indicador **BLUETOOTH** se torna fija de color azul.

**Aviso:** El proceso de activación de la función Bluetooth y de conexión de dispositivos varía según el dispositivo. Consulte en su manual información adicional e instrucciones específicas.

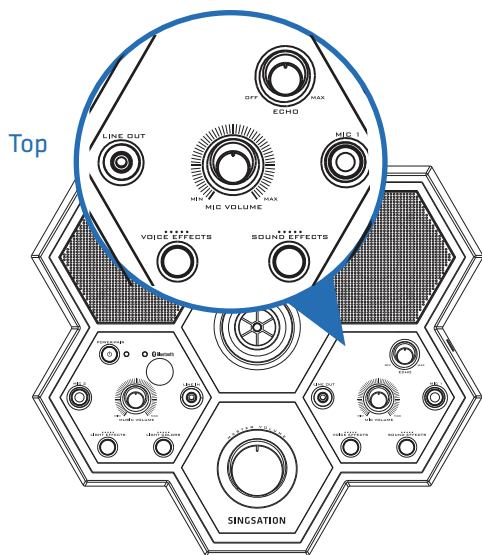
## Consejos para la conexión inalámbrica Bluetooth

- Asegúrese de que la función Bluetooth de su dispositivo esté activada.
- Asegúrese de que no haya nada conectado al conector **LINE IN** del Performer Deluxe mientras intenta utilizar la función Bluetooth.
- La conexión inalámbrica Bluetooth tiene un alcance eficaz de aproximadamente 33 pies (10 metros). Sin embargo, este alcance puede variar de acuerdo con otros factores como, por ejemplo, la disposición de la habitación, el material de las paredes, los obstáculos, el desempeño de la función Bluetooth de su dispositivo, etc. Si tiene problemas para conectarse con el altavoz, acérquese más.
- Si su dispositivo le solicita una contraseña para conectarse, ingrese “0000”.

## Paso 7: ¡A cantar!

¡El Performer Deluxe viene con un micrófono que usted puede utilizar para cantar o hacer anuncios públicos!

**Para cantar a compás de su música:** Enchufe el micrófono suministrado en el conector **MIC 1** situado en la parte superior de la base del Performer Deluxe. Ponga música en su dispositivo Bluetooth y ¡empiece a cantar!



**Para ajustar el volumen de su voz:** Utilice el botón **MIC VOLUME** del Performer Deluxe.

**Para ajustar el volumen de su música:** Use el botón **MUSIC VOLUME** del Performer Deluxe o use los controles de volumen de su dispositivo Bluetooth.

**Para ajustar el volumen de todo:** Utilice el botón **MASTER VOLUME** del Performer Deluxe u oprima el botón **VOLUME +** o **-** del control remoto.

**Para utilizar un segundo micrófono:** Enchufe el segundo micrófono (no incluido) en el conector **MIC 2** situado en la parte superior del Performer Deluxe. El botón **MIC VOLUME** también controla el volumen de este micrófono.

### Diviértase con efectos de sonido y voz

**Para cambiar los efectos de voz:** Oprima el botón **VOICE EFFECTS** del Performer Deluxe o del control remoto. Continúe oprimiendo para probar todos los efectos!

**Para ajustar el eco de su voz:** Use el botón **ECHO**.

**Para usar efectos de sonido:** Oprima el botón **SOUND EFFECTS** del Performer Deluxe o del control remoto. Oprima una vez para aplicar el mismo efecto otra vez. Mantenga oprimido para cambiar de efecto.



# Uso de iluminación dinámica

Los botones **LIGHT EFFECTS** y **LIGHT COLORS** situados en la parte superior del Performer Deluxe le permiten controlar la función de iluminación dinámica incorporada, así como lo hacen los mismos botones en el control remoto. Oprima el botón **LIGHT EFFECTS** para pasar por los diferentes modos de iluminación, incluido los siguientes (¡entre muchos otros!):

*Party (Fiesta) 1 y 2:* La luz cambia de color al ritmo de la música (1) o del micrófono (2).

*Dance (Baile) 1 y 2:* La luz pulsa y cambia de color al ritmo de su música (1) o micrófono (2).

*Chill (Calma):* La luz gradualmente se intensifica y se atenúa y cambia de color.

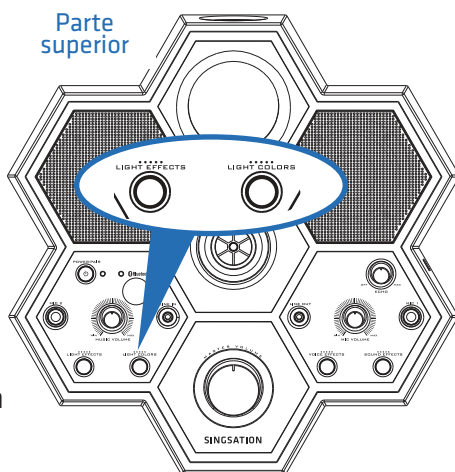
*Breathe (Respiración):* La luz gradualmente se intensifica y se atenúa en un solo color. Oprima el botón **LIGHT COLOR** del Performer Deluxe o del control remoto para cambiar de color.

*Still (Inmóvil):* La luz permanece encendida. Oprima el botón **LIGHT COLOR** del Performer Deluxe o del control remoto para seleccionar un color.

*Disco (Discoteca):* La luz va adoptando lentamente cada color de toda la gama.

*Rave (Delirio):* La luz va adoptando muy rápidamente cada color. Oprima el botón **LIGHT COLOR** del Performer Deluxe o del control remoto para cambiar de color.

*Off (Apagar):* Apaga la iluminación. Apaga la iluminación. Oprima y no suelte el botón **LIGHT EFFECTS** del Performer Deluxe o del control remoto para apagar la iluminación.



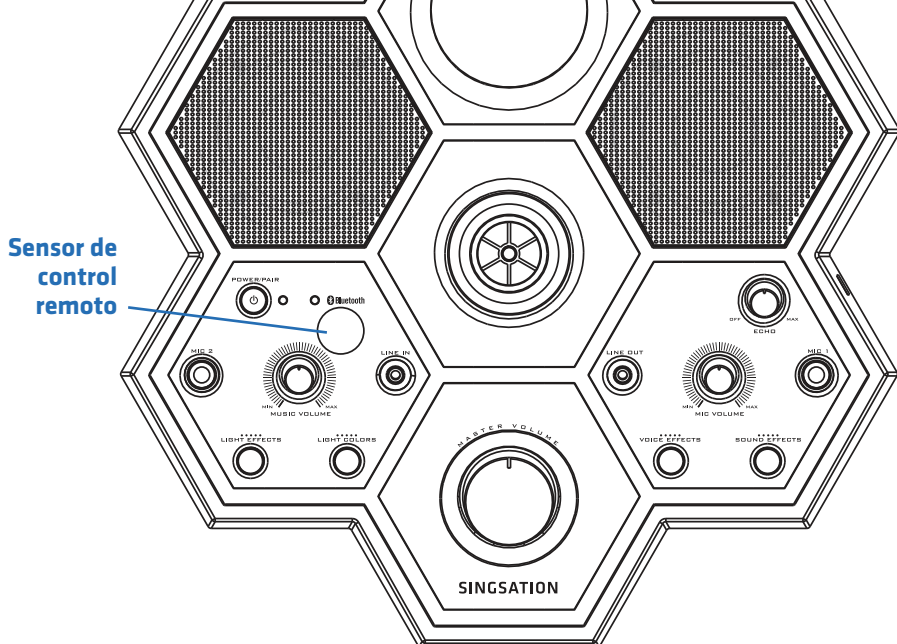
## Modo de demostración


El Performer Deluxe tiene un modo de demostración que demuestra todas sus opciones de iluminación.

**Para activar o desactivar el modo de demostración:** Asegúrese de que el Performer Deluxe esté encendido. Seguidamente, mantenga oprimido el botón **LIGHT COLORS** 10 segundos (hasta que oiga 2 pitidos).

# Recorrido del Performer Deluxe

## Base del Performer Deluxe



**El botón POWER/PAIR**  (ENCENDER/SINCRONIZAR) enciende y apaga el Performer Deluxe (mantenga oprimido) y activa el modo de sincronización (oprima brevemente dos veces cuando el Performer Deluxe esté encendido).

**El indicador POWER/PAIR** se enciende cuando el Performer está encendido.

**El indicador BLUETOOTH** señala el estado de la conexión Bluetooth del Performer Deluxe (luz fija significa que está conectado; luz intermitente rápida significa que está sincronizándose y luz intermitente lenta significa que está desconectado). Este indicador adopta un color blanco fijo cuando hay algún dispositivo conectado al conector LINE IN.

**El sensor de control remoto** recibe los comandos provenientes del control remoto.

**Los conectores de entrada MIC 1 y MIC 2** le permiten conectar hasta dos micrófonos (incluido el micrófono suministrado) para usar con el altavoz, para karaoke o para hacer anuncios.

**El disco MUSIC VOLUME** (VOLUMEN DE LA MÚSICA) ajusta el volumen de la música que se reproduce.

**El conector LINE IN** (ENTRADA DE LÍNEA) le permite conectar la unidad a un dispositivo de audio externo mediante un cable de audio de 3.5 mm. El altavoz cambia automáticamente a esta entrada cuando usted introduce el cable.

**El botón LIGHT EFFECTS** (EFECTOS DE ILUMINACIÓN) controla la iluminación multimodal del altavoz. Oprima para pasar por todos los modos de iluminación. Mantenga oprimido para apagar la iluminación.

**El botón LIGHT COLOR** (COLOR DE LA ILUMINACIÓN) cambia el color de la iluminación si la unidad está en cualquiera de los modos de iluminación que permiten seleccionar el color.

**El disco MASTER VOLUME** (VOLUMEN PRINCIPAL) ajusta el volumen del Performer Deluxe.

**ECHO** (ECO) ajusta el efecto de eco de su voz.

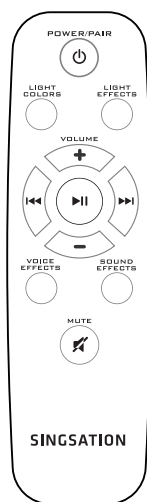
**El conector LINE OUT** (SALIDA DE LÍNEA) le permite conectar la unidad a un altavoz con amplificador externo.

**El disco MIC VOLUME** (VOLUMEN DE MICRÓFONOS) ajusta el volumen de los micrófonos conectados a los conectores MIC 1 y MIC 2.

**El botón VOICE EFFECTS** (EFECTOS DE VOZ) permite pasar por los efectos de voz disponibles.

**SOUND EFFECTS** (EFECTOS DE SONIDO) aplica uno de los efectos de sonido disponibles. Oprima una vez para aplicar el efecto actual. Mantenga oprimido para cambiar de efecto.

## Control remoto



El botón **POWER/PAIR** (ENCENDER/SINCRONIZAR) enciende y apaga el Singstation Performer Deluxe (mantenga oprimido) y activa el modo de sincronización (oprime brevemente dos veces cuando el Singstation Performer Deluxe esté encendido).

El botón **LIGHT COLORS** (COLORES DE ILUMINACIÓN) cambia el color de la iluminación.

El botón **LIGHT EFFECTS** (EFECTOS DE ILUMINACIÓN) cambia el efecto de iluminación.

Los botones **VOLUME +** y **-** suben y bajan el volumen.

Los botones **◀◀**, **▶▶**, y **▶▶▶** controlan la reproducción en el dispositivo Bluetooth que haya conectado.

El botón **VOICE EFFECTS** (EFECTOS DE VOZ) cambia el efecto de voz.

El botón **SOUND EFFECTS** (EFECTOS DE SONIDO) reproduce uno de los efectos de sonido disponibles. Oprime una vez para reproducir el efecto actual. Oprime y no suelte para cambiar de efecto.

El botón **MUTE** (SILENCIAR) silencia o restablece todos los sonidos del Performer Deluxe.

**If you have any questions about this product,  
visit [SingsationKaraoke.com](http://SingsationKaraoke.com)**

**Pour toute question concernant ce produit,  
visiter le site [SingsationKaraoke](http://SingsationKaraoke.com)**

**Si tiene preguntas sobre este producto,  
visite [SingsationKaraoke.com](http://SingsationKaraoke.com)**