



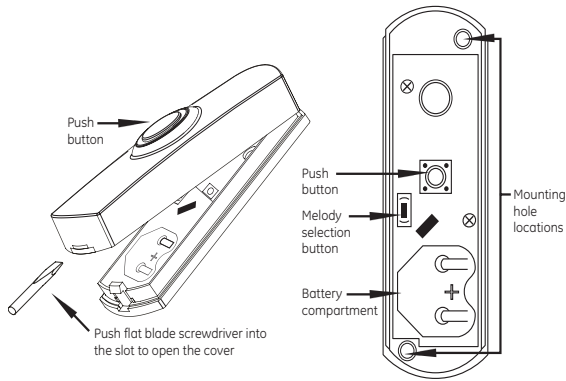
Wireless Door Chime

Installation instructions

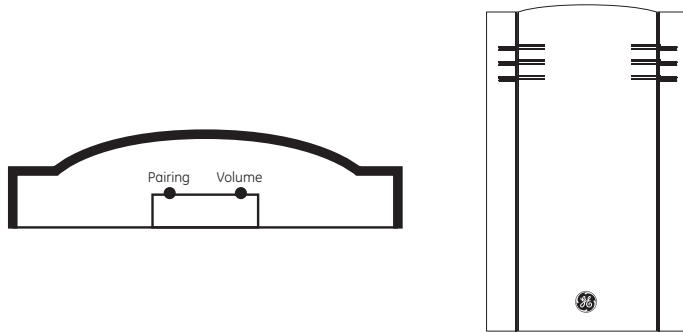
Required tools: Small flat blade screwdriver, #2 Phillips screwdriver, and 1/16" drill bit (not included)

The wireless door chime kit has two components:

Push Button (Transmitter) Figure 1



Chime (Receiver) Figure 2



Installing battery in push button (transmitter)

1. Remove the front cover of the push button housing by pushing a flat blade screwdriver into the slot at the bottom of the push button housing (See Figure 1).
2. Install the CR2032 battery (included) with the positive(+) side up.
3. Keep the front cover off the push button until melody selection is complete.

NOTE: the chime and push button(s) have been electronically paired during production. Once the battery is installed in the push button and chime is plugged in, press the push button(s) to ensure that the push button(s) cause the chime to operate.

IF CHIME DOES NOT SOUND, SEE TROUBLESHOOTING.

Melody Selection Setting (your chime will have either 2 or 8 melodies)

Select the melody by pushing the Melody selection button located inside the push button housing (See Figure 1). Press and release the melody selection button until you hear the desired melody. Table 1 and Table 2 shows the order the melodies will be heard.

The last melody played will be your selected chime melody.

Table 1 - 2 Melody Chime

- | | |
|---|-------------|
| 1 | Dingdong |
| 2 | Westminster |

Table 2 - 8 Melody Chime

- | | | | | | |
|---|------------------|---|------------|---|-----------|
| 1 | Dingdong | 4 | Fanfare | 7 | Patriotic |
| 2 | Westminster | 5 | Mozart | 8 | Tango |
| 3 | Knocks (3 times) | 6 | Good Vibes | | |

Volume Adjustment

There are four volume settings on this chime.

1. To adjust the volume, press and release the pairing button on the chime to play the melody.
2. While melody is playing, press and release the volume button on the chime to select the desired sound level.

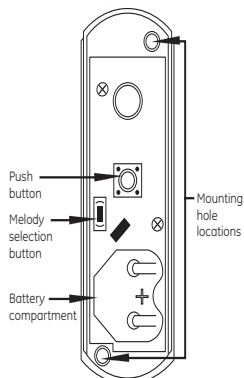
Push button (transmitter) mounting instructions

NOTE: Avoid mounting on metal surfaces, as it may result in a reduced range of transmission. Do not mount in an area exposed to direct rain. Push buttons are typically mounted at the same height as the door knob or handle (between 36" and 44" above the floor).

Permanent push button (transmitter) mounting instructions

1. Remove the front cover of the push button (See Figure 1).
2. Before mounting, choose a mounting location that is no further than 150 feet from the chime unit location. Place the push button where you would like to mount and test with the chime as close to its final location as possible. If it works, continue with mounting the button. If it does not

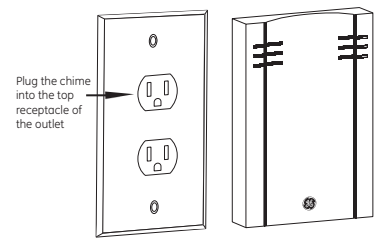
Figure 4



work, see TROUBLESHOOTING.

3. Hold the back plate of the push button in the selected location with the arrow on the back of the back plate pointing up.
4. Using the 1/16" drill bit, drill a hole through the back plate of the push button (See Figure 4 — Mounting hole locations) and into the surface of the selected location.
5. Secure with the two screws provided.
6. Press front housing onto back cover.
7. Test operation. If chime does not work, see TROUBLESHOOTING.

Figure 5



Temporary Push button (transmitter) mounting instructions

1. Clean the mounting location for the push button with a mixture of 50% water and 50% isopropyl alcohol.
2. Remove protective backing from one side of the adhesive pad and attach it to the back plate of the push button.
3. Remove protective backing from the other side of the adhesive pad and press the back plate to the cleaned mounting location and hold in place for a few seconds to allow for a secure bond.

Chime (receiver) mounting instructions

Plug the chime into the top receptacle of the outlet (See Figure 5).

Extra chime receivers and push buttons available at www.byjasco.com.

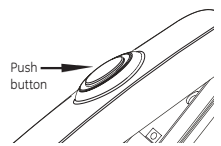
Troubleshooting

If the chime does not work:

1. Make sure push button switch is pressed down and held for at least 1 second.
2. Verify battery installation is correct, noting polarity.
3. Try a fresh battery in push button.
4. Make sure chime is no further than 150 feet away from push button.
5. Ensure push button is not mounted on metal, near metal studs, or near the floor.
6. Try a new location for the chime.
7. If the chime and push button(s) do not operate, repeat the electronic pairing process of the push button(s) to the chime in steps A-F below.

- A. To clear settings: Press and hold the pairing button on the bottom of the chime while plugging the chime into the outlet.
- B. Once chime is plugged in, release the Pairing button.
- C. Press and hold the Pairing button again. You will hear the "Ding Dong" melody twice, and then the double beep to alert you the chime is ready to pair with the push button. Release the pairing button.
- D. Press and release the push button (See Figure 3). You will hear one beep letting you know the chime accepted the signal.
- E. Wait 10 seconds and you will hear the double beep again to alert you the chime is now paired with the push button.
- F. Press the push button to test.

Figure 3



Functional range may be adversely affected by one or more of the following factors: weather, radio frequency interference, low transmitter battery, and obstructions between the transmitter and receiver.

This device complies with part 15 of the FCC rules. Operation is subject to the following two conditions:

- (1) this device may not cause harmful interference, and (2) this device must accept any interference received, including interference that may cause undesired operation.

FCC NOTE: The manufacturer is not responsible for any radio or TV interference caused by unauthorized modifications to this equipment. Such modifications could void the user's authority to operate the equipment.

NOTE: This equipment has been tested and found to comply with the limits for a Class B digital device, pursuant to Part 15 of the FCC Rules. These limits are designed to provide reasonable protection against harmful interference in a residential installation. This equipment generates, uses and can radiate radio frequency energy and, if not installed and used in accordance with the instructions may cause harmful interference to radio communications. However, there is no guarantee that interference will not occur in a particular installation. If this equipment does cause harmful interference to radio or television reception, which can be determined by turning the equipment off and on, the user is encourage to try to correct the interference by one or more of the following measures:

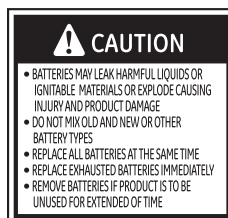
- Reorient or relocate the receiving antenna.
- Increase the separation between the equipment and receiver.
- Connect the equipment into an outlet on a circuit different from that to which the receiver is connected.
- Consult the dealer or an experienced radio/TV technician for help.

MADE IN CHINA

GE is a trademark of General Electric Company and is under license by Jasco Products Company LLC, 10 E. Memorial Rd., Oklahoma City, OK 73114.

This Jasco product comes with a 1-year warranty. Visit www.byjasco.com for warranty details.

Questions? Contact us at 1-800-654-8483 between 7:30AM—5:00PM CST.



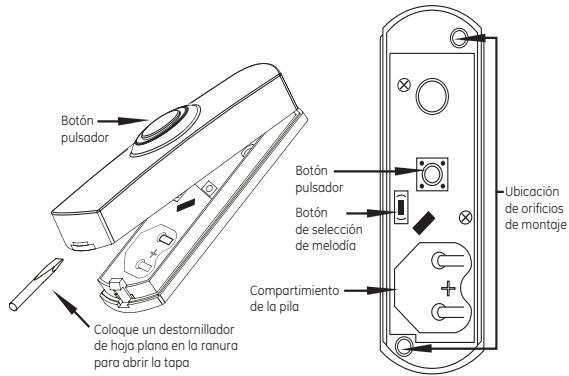


Timbre inalámbrico para puertas

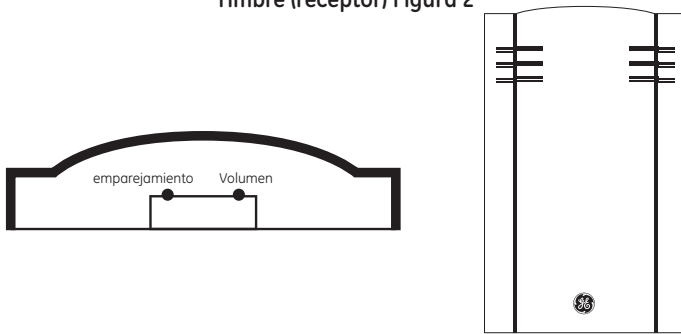
Instrucciones de instalación

Herramientas necesarias: pequeño destornillador de hoja plana, #2 Phillips destornillador y broca de 1/16" (no incluidas)
Este kit de timbre inalámbrico para puertas posee dos componentes:

Botón pulsador (transmisor) Figura 1



Timbre (receptor) Figura 2



Instalación de la pila en el botón pulsador (transmisor)

1. Quite la tapa delantera de la cubierta del botón pulsador. Para ello, coloque el destornillador de hoja plana en la ranura de la parte inferior de la cubierta (Ver Figura 1).
2. Coloque la pila CR2032 (incluida) con la polaridad positiva(+) orientada hacia arriba.
3. Mantenga la tapa delantera separada del botón pulsador hasta que haya seleccionado una melodía.

NOTA: el timbre y los botones pulsadores fueron vinculados electrónicamente durante la producción. Una vez que haya colocado la pila en el botón pulsador y que el timbre se haya conectado, oprima los botones pulsadores para verificar que estos activen el timbre.

SI EL TIMBRE NO FUNCIONA, CONSULTE LA SECCIÓN RESOLUCIÓN DE PROBLEMAS.

Configuración de selección de melodía (su timbre contará con 2 o con 8 melodías) Seleccione la melodía. Para ello oprima el botón de selección de melodía, ubicado en el interior de la cubierta del botón pulsador (Ver Figura 1). Oprima y suelte el botón de selección de melodía; cuando escuche la melodía deseada, deténgase. Las Tablas 1 y 2 muestran el orden en que se reproducirán las melodías.

Quedará seleccionada la última melodía que se reprodujo.

1	Dingdong
2	Westminster

1	Dingdong	4	Fanfare (charanga)	6	Good Vibes (buena vibra)
2	Westminster	5	Mozart	7	Patriotic
3	Knocks (3 llamados a la puerta)	8	Tango		

Ajuste de volumen

Existen cuatro opciones de volumen en este timbre.

1. Para ajustar el volumen, pulse el botón sincronizador del timbre; esta acción reproducirá la melodía.
2. Mientras la melodía se ejecuta, pulse y suelte el botón del volumen en el timbre para seleccionar el nivel de sonido deseado.

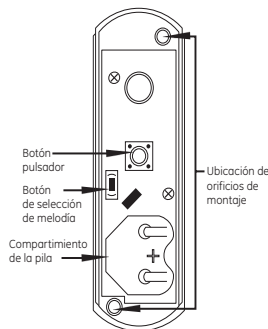
Botón (transmisor) Instrucciones de montaje

NOTA: No lo instale en superficies metálicas, ya que puede disminuir el rango de transmisión. No lo instale en una área que pueda verse expuesta a la lluvia directa. Los botones pulsadores por lo general se instalan a la misma altura de la perilla o picaporte de la puerta (a una distancia de entre 36" y 44" del piso).

Permanente botón (transmisor) Instrucciones de montaje

1. Quite la tapa delantera del botón pulsador. (Ver Figura 1)
2. Antes de instalarlo, elija un lugar que no supere los 150 pies de distancia de donde se encuentra la unidad del timbre. Coloque el botón pulsador donde desea instalarlo y pruébelo con el timbre ubicado lo más cerca posible de su ubicación final. Si funciona, continúe con la instalación. Si no funciona, consulte la sección RESOLUCIÓN DE PROBLEMAS.
3. Sostenga la placa posterior del botón pulsador en la ubicación seleccionada con la flecha en la parte trasera de la placa posterior apuntando hacia arriba.

Figura 4



4. Con el 1/16 broca ", taladre un orificio a través de la placa trasera del botón (ver la figura 4, ubicaciones de los orificios de montaje) y en la superficie de la ubicación seleccionada.
5. Atornille con los dos tornillos proporcionados.
6. Pulse la cubierta frontal para encajarla en la tapa trasera.
7. Pruebe si funciona. Si el timbre no funciona, consulte la sección RESOLUCIÓN DE PROBLEMAS.

Temporal Presione el botón (transmisor)

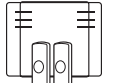
Instrucciones de montaje

1. Limpie la superficie de montaje del botón pulsador con una mezcla 50% de agua y 50% de alcohol isopropílico.
2. Retire la capa protectora de un lado de la almohadilla adhesiva y péguela a la placa posterior del botón pulsador.
3. Retire la capa protectora del otro lado de la almohadilla adhesiva, presione la placa posterior contra la superficie de montaje limpia y sujétela en el lugar por unos segundos para garantizar que se fije bien.

Instrucciones de montaje de la campana (receptor)

Conecte el timbre en el receptáculo superior de la salida (ver figura 5).

Receptores de timbre adicionales y pulsadores disponibles en www.byjasco.com.



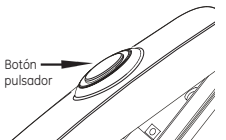
Resolución de problemas

Si el timbre no funciona:

1. Asegúrese de que el botón pulsador esté presionado y manténgalo presionado por lo menos durante 1 segundo.
2. Verifique la correcta instalación de la pila, teniendo en cuenta la polaridad.
3. Pruebe una pila nueva en el botón pulsador.
4. Asegúrese de que el timbre no se encuentre a una distancia mayor de 150 pies del botón pulsador.
5. Asegúrese de que el botón pulsador no esté instalado sobre metal, cerca de montantes de metal o cerca del piso.
6. Pruebe colocar el timbre en otro lugar.
7. Si el timbre y los botones pulsadores no funcionan, repita el proceso de vinculación electrónica de los botones pulsadores con el timbre detallado a continuación en los pasos del A al F.

- A. Para borrar la configuración: Pulse y no suelte el botón sincronizador, ubicado en la parte inferior del timbre, mientras enchufa el timbre al tomacorriente.
- B. Tras conectar el timbre, suelte el botón sincronizador.
- C. Pulse y sostenga el botón sincronizador nuevamente. Oírás dos veces la melodía "Din Don", y luego un doble aviso sonoro indicando que el timbre ya se puede sincronizar con el botón pulsador. Suelte el botón sincronizador.
- D. Oprima y suelte el botón pulsador (Ver Figura 3). Oírás un aviso sonoro indicando que el timbre aceptó la señal.
- E. Aguarde 10 segundos hasta que escuche otra vez el doble aviso sonoro indicando que el timbre ya se sincronizó con el botón pulsador.
- F. Oprima el botón pulsador para probar que funciona. El rango de funcionamiento podría verse afectado por uno o más de los siguientes factores: clima, interferencia de frecuencia radial, pila baja del transmisor y bloqueos entre el transmisor y el receptor.

Figura 3



Este dispositivo cumple con la Parte 15 de la normativa de la FCC. El funcionamiento está sujeto a las siguientes dos condiciones:

- (1) este dispositivo no debe provocar interferencia perjudicial, y (2) este dispositivo debe aceptar toda interferencia que reciba, incluso la que pudiera causar un funcionamiento no deseado.

NOTA DE LA FCC: El fabricante no se hace responsable de ninguna interferencia de radio o TV ocasionada por modificaciones no autorizadas efectuadas a este equipo. Dichas modificaciones podrían anular la autoridad del usuario para utilizar el equipo.

NOTA: este equipo ha sido probado y cumple con los límites para aparatos digitales de Clase B, de conformidad con la Parte 15 de la normativa de la FCC. Estos límites están diseñados para proveer protección razonable contra interferencias perjudiciales en una instalación residencial. Este equipo genera, usa y puede irradiar energía de radiofrecuencias y, si no se instala y usa según las instrucciones, puede provocar interferencia perjudicial a las radiocomunicaciones. No obstante, no hay garantías de que no ocurrirá interferencia en una instalación en particular. Si este equipo provoca interferencia perjudicial a la recepción de radio o televisión, lo que puede determinar encendiendo y apagando el equipo, se recomienda que el usuario intente corregir la interferencia por medio de la implementación de una o más de las siguientes medidas:

- Reorientar o reubicar la antena receptora.
- Incrementar la separación entre el equipo y el receptor.
- Conectar el equipo a un tomacorriente de un circuito diferente del circuito al que está conectado el receptor.
- Consultar al distribuidor o a un técnico con experiencia en radio/televisión para solicitar asistencia.

HECHO EN CHINA

GE es una marca registrada de la compañía General Electric Company y es utilizada bajo licencia a la compañía Jasco Products Company LLC, 10 E. Memorial Rd., Oklahoma City, OK 73114.

PRECAUCIÓN

- LAS PILAS PUEDEN DESPRENDER LÍQUIDOS NOCIVOS O MATERIALES INFLAMABLES QUE PUEDEN CAUSAR DAÑO AL USUARIO O AL PRODUCTO
- NO MEZCLE TIPOS DE PILAS NUEVAS Y VIEJAS O DE OTRO TIPO
- CAMBIE TODAS LAS PILAS AL MISMO TIEMPO
- CAMBIE LAS PILAS COMPLETAMENTE GASTADAS DE FORMA INMEDIATA
- RETIRE LAS PILAS SI EL PRODUCTO SE VA A UTILIZAR PARA MUCHO TIEMPO

ADVERTENCIA

RIESGO DE DESCARGA ELÉCTRICA

- MANTENGA ALEJADOS A LOS NIÑOS
- INSERTE EL CABLE COMPLETAMENTE
- ÚTILICE ÚNICAMENTE EN ESPACIOS INTERIORES
- NO ÚTILICE EN SITIOS HÚMEDOS

Este producto de Jasco Products tiene una garantía limitada de 1 años. Visite www.byjasco.com para detalles.

¿Tiene preguntas? Comuníquese al

1-800-654-8483 entre 19298
las 7:30 a. m. y 19299
las 5:00 p. m. CST 19300
(hora central) 19300
estándar). Version 06
3/28/2016