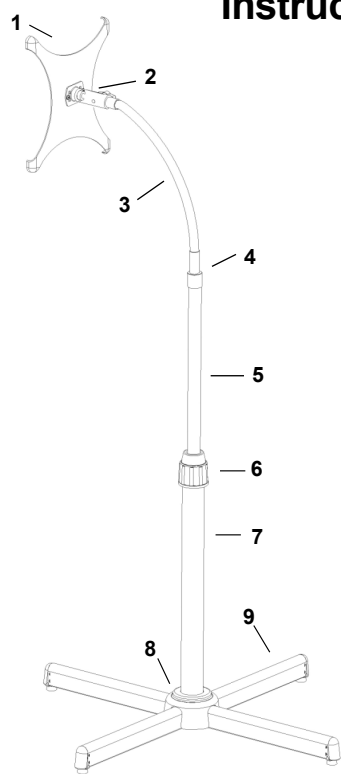


Instrucciones

DESCRIPCIÓN REFERENCIA:

1. Titular de iPad
2. Conector de plástico
3. Cuello de cisne
4. Conectores de metal
5. Tubo Interior
6. Locker de plástico
7. Exterior del tubo
8. Cruza la cubierta plástica
9. Cruzar la pierna



PRECAUCIONES DE SEGURIDAD

1. Por favor, lea atentamente estas instrucciones antes de utilizar y mantener en un lugar seguro.
2. No utilice este soporte cerca de un baño, una ducha o una piscina? para evitar el daño del agua.
3. Coloque este soporte en una superficie plana y nivelada para evitar la inestabilidad.
4. Utilice este soporte sólo como se indica en este manual. Cualquier otro uso puede causar lesiones a las personas o daños a la propiedad.
5. Los niños deben ser supervisados y no se les permite jugar con Este soporte.

CÓMO ARMAR:

1. Retire el tornillo de las piernas cruzadas, instale el tubo exterior de la pierna cruzada. Gire el armario de plástico hacia la derecha para aflojar y remover. Cubra los tornillos con la tapa de plástico.
2. Tire hacia arriba del tubo interior a la altura deseada y luego cubrir el tubo exterior con el armario de plástico nuevo. Apriete y asegure la altura girando el armario de plástico agujas del reloj.
3. Instale el cuello de cisne para el conector de metal y girar el cuello de cisne en sentido horario hasta el tope.
4. Monte el soporte de iPad para el cuello de cisne con el conector plástico apretando el tornillo.
5. Inserte el iPad en el soporte del iPad con las 4 esquinas del titular de forma segura todo el iPad.

CÓMO FUNCIONA:

1. La altura del soporte se puede ajustar aflojando el plástico vestuario. Asegúrese de sujetar firmemente el iPad y el titular, mientras que aflojar el vestuario de plástico. Después del ajuste, apriete el armario de plástico.
2. Al ajustar el ángulo del soporte, debe seguir los dos siguientes pasos:
 - A. Primera sujeta fuertemente los puños, conector de plástico y cuello de cisne antes de doblar el cuello de cisne que quieras.
 - B. Afloje el tornillo del conector de plástico antes de ajustar el ángulo del soporte que desee y apriete el tornillo.

LIMPIEZA:

Antes de limpiar, desmontar el iPad. Limpie el exceso de polvo con un paño libre de pelusa. Una manguera de la aspiradora puede ser usada para limpiar si se desea.

Si la caja del ventilador se ensucia, se puede limpiar con una solución de detergente con agua templada (no caliente) y jabón, suave. Deje que se seque. Las manchas rebeldes se pueden quitar frotando suavemente el área con una pequeña cantidad de alcohol en un paño limpio. No lo sumerja en agua u otro líquido.



Este producto no debe desecharse con la basura doméstica. Este producto debe ser dispuesta en un lugar autorizado para el reciclaje de aparatos eléctricos y electrónicos. Por la recogida y reciclado de residuos, ayuda a conservar los recursos naturales, y asegúrese de que el producto se desecha de forma respetuosa con el medio ambiente y saludable.

ALMACENAMIENTO:

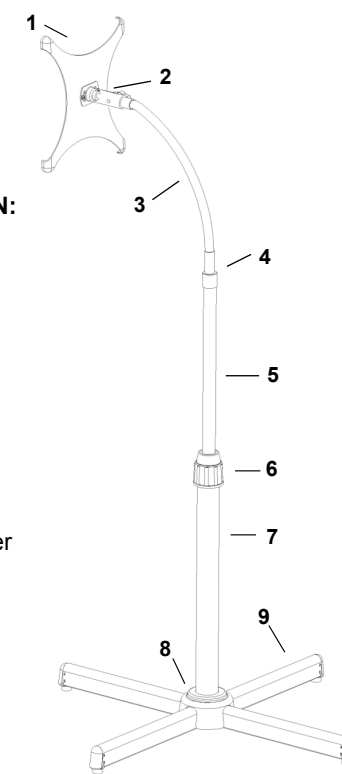
Es una buena idea guardar todos los envases que se incluye con el soporte de suelo para el almacenamiento conveniente o para su uso cuando se mueve.

Compatible with iPad 2 and iPad (3rd & 4th Generation)

Instructions

PART DESCRIPTION:

1. iPad holder
2. Plastic Connector
3. Gooseneck
4. Metal Connector
5. Inner Pipe
6. Plastic Locker
7. Outer Pipe
8. Cross Plastic Cover
9. Cross Legs



HOW TO ASSEMBLE:

1. Remove the screw from the cross legs, install the outer pipe to the cross leg. Turn the plastic locker counter clockwise to loosen and remove. Cover the screws with the plastic cover.
2. Pull up the inner pipe to the desired height and then cover the outer pipe with the plastic locker again. Tighten and lock the height by turning the plastic locker clockwise.
3. Install the gooseneck to the metal connector and turn the gooseneck clockwise as far as it will go.
4. Mount the iPad holder to the gooseneck with the plastic connector by tightening the screw.
5. Insert the iPad into the iPad holder with all 4 corners of the holder securely around the iPad.

HOW TO OPERATE :

1. The height of the holder can be adjusted by loosening the plastic locker. Be sure to securely hold the iPad and the holder while loosening the plastic locker. After adjustment, tighten the plastic locker.
2. When adjusting the angle of the holder, you should follow the two steps below:
 - A. First tightly hold the grips, plastic connector and gooseneck before bending the Gooseneck as you want.
 - B. Loosen the screw of the plastic connector before you adjust the angle of the holder as you want and then tighten the screw.

SAFETY PRECAUTIONS

1. Please read these instructions carefully before use and keep them in a safe place.
2. Do not use this stand near a bath, shower or a swimming pool to avoid water damage.
3. Place this stand on a flat, level surface to avoid instability.
4. Use this stand only as described in this manual. Any other use may cause injury to persons, or property damage.
5. Children should be supervised and not allowed to play with this stand.

CLEANING:

Before cleaning, dismount the iPad. Wipe off excess dust with a lint free cloth. A vacuum cleaner hose can be used to clean if desired.

Should the fan housing become dirty, it can be cleaned with warm (not hot) soapy, mild detergent solution. Let dry. Stubborn stains can be removed by gently rubbing the area with a small amount of alcohol on a clean cloth. Do not submerge in water or any other liquid.



This product should not be disposed together with household waste. This product should be disposed at an authorized place for recycling of electrical and electronic appliances. By collecting and recycling waste, you help save natural resources, and make sure the product is disposed in an environmental friendly and healthy way.

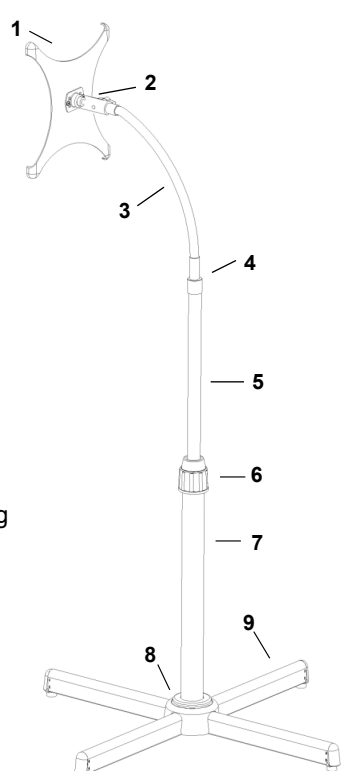
STORAGE:

It is a good idea to keep all the packaging that came with your Floor Stand for convenient storage or for use when moving.

Anleitung

BESCHREIBUNG DES TEILS:

1. iPad-Halter
2. Kunststoff Stecker
3. Schwanenhals
4. Metall Stecker
5. Innenrohr
6. Plastic Locker
7. Außenrohr
8. Überqueren Plastikabdeckung
9. Überqueren Bein



SICHERHEITSHINWEISE

1. Bitte lesen Sie diese Hinweise sorgfältig vor der Benutzung und bewahren sie an einem sicheren Ort.
2. Verwenden Sie nicht diese stehen in der Nähe einer Badewanne, Dusche oder Schwimmbad? um Wasserschäden zu vermeiden.
3. Legen Sie diese stehen auf einer flachen, ebenen Oberfläche, um Instabilität zu vermeiden.
4. Verwenden Sie diesen Ständer nur wie in diesem Handbuch beschrieben. Jede andere Verwendung können Personenschäden oder Sachschäden verursachen.
5. Kinder sollten beaufsichtigt werden und dürfen nicht mit spielen diese stehen.

REINIGUNG:

Vor der Reinigung, Demontage des iPad. Wischen Sie überschüssiges Staub mit einem fusselfreien Tuch. Staubsauger Schlauch kann zur Reinigung, falls gewünscht.

Sollte der Lüfter Gehäuse verschmutzt sind, kann es mit warmem (nicht heißem) Seifenwasser, einem milden Reinigungsmittel gereinigt werden. Trocknen lassen. Hartnäckige Flecken können durch sanftes Reiben Sie den Bereich mit einer kleinen Menge entfernt werden von Alkohol auf einem sauberen Tuch. Tauchen Sie es nicht in Wasser oder andere Flüssigkeiten.



Dieses Produkt sollte nicht zusammen mit dem Hausmüll entsorgt werden. Dieses Produkt bei einem autorisierten Stelle entsorgt werden für das Recycling von elektrischen und elektronischen Geräten. Durch das Sammeln und Recyceln von Abfällen, helfen Sie sparen natürliche Ressourcen, und stellen Sie sicher, das Produkt in einer umweltfreundlichen und gesunden Art und Weise angeordnet ist.

STORAGE:

Es ist eine gute Idee, alle Verpackungen, die mit Ihrem Floor Stand für die praktische Aufbewahrung oder zum Einsatz kam, als in Bewegung zu halten.

HOW TO ASSEMBLE:

1. Entfernen Sie die Schraube aus den gekreuzten Beinen, installieren Sie das äußere Rohr an das Kreuz Bein. Drehen Sie den Kunststoff locker gegen den Uhrzeigersinn lösen und entfernen. Decken Sie die Schrauben mit dem Kunststoff-Abdeckung.
2. Ziehen Sie das innere Rohr auf die gewünschte Höhe und dann die Abdeckung des äußeren Rohres mit dem Kunststoff wieder locker. Ziehen und verriegeln Sie die Höhe durch Drehen der Kunststoff-Schließfach Uhrzeigersinn.
3. Installieren Sie den Schwanenhals an das Metall-Stecker und drehen Sie den Schwanenhals im Uhrzeigersinn so weit wie es geht.
4. Montieren Sie den iPad-Halter mit dem Schwanenhals mit dem Kunststoff-Stecker durch Anziehen der Schraube.
5. Legen Sie die iPad in den iPad-Halter mit allen 4 Ecken des Halters sicher um das iPad.

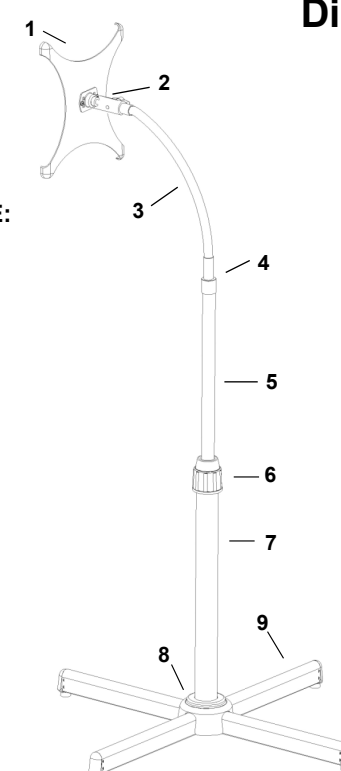
BEDIENUNG:

1. Die Höhe der Halterung kann durch Lösen der Kunststoff eingestellt werden Schließfach. Achten Sie darauf, sicher zu halten das iPad und den Inhaber während Lösen der Kunststoff-Schließfach. Nach der Einstellung ziehen Sie die Kunststoff-Schließfach.
2. Wenn Sie den Winkel der Halterung, sollten Sie die beiden Schritte aus:
 - A. Zuerst dicht halten die Griffe, Kunststoff Anschluss und Schwanenhals vor dem Biegen der Schwanenhals, wie Sie wollen.
 - B. Lösen Sie die Schraube der Kunststoff-Stecker, bevor Sie einstellen der Winkel des Halters, wie Sie möchten und ziehen Sie dann die Schraube.

Directives

DESCRIPTION DE PARTIE:

1. Titulaire de iPad
2. Connecteur plastique
3. Col de cygne
4. Connecteur métal
5. Tuyau intérieur
6. Locker plastique
7. Tuyau externe
8. Traverser la couverture en plastique
9. Traverser Leg



COMMENT MONTER:

1. Retirer la vis au niveau des jambes croisées, installer le tuyau externe à la jambe croisée. Tournez le casier en plastique dans le sens horaire pour desserrer et retirer. Couvrir les vis avec le couvercle en plastique.
2. Tirer vers le haut le tube intérieur à la hauteur voulue, puis couvrir le tube extérieur avec le casier en plastique nouveau. Serrer et verrouiller la hauteur en tournant le casier en plastique aiguilles d'une montre.
3. Installez le col de cygne pour le connecteur métallique et tourner le col de cygne aiguilles d'une montre aussi loin que cela ira.
4. Montez le support de la tablette au col de cygne avec le connecteur en plastique en vissant la vis.
5. Insérez l'iPad dans le support iPad avec 4 coins du titulaire fermement autour de l'iPad.

COMMENT FAIRE FONCTIONNER:

1. La hauteur du support peut être ajustée en desserrant la matière plastique casier. Veillez à tenir fermement le iPad et le support tout desserrant le casier en plastique. Après le réglage, serrer le casier en plastique.
2. Lors du réglage de l'angle de la porte, vous devez suivre les deux étapes ci-dessous:
 - A. Tout d'abord fermement tenir les poignées, connecter en plastique et col de cygne avant de plier le col de cygne comme vous voulez.
 - B. Desserrez la vis du connecteur en plastique avant de régler l'angle de la porte que vous voulez, puis serrez la vis.

MESURES DE SÉCURITÉ

1. S'il vous plaît lire attentivement ces instructions avant utilisation et les conserver dans un endroit sûr.
2. Ne pas utiliser ce stand près d'une baignoire, une douche ou d'une piscine? pour éviter les dégâts d'eau.
3. Placez ce support sur une surface plane et horizontale pour éviter l'instabilité.
4. Utilisez cette position uniquement comme décrit dans ce manuel. Toute autre utilisation peuvent causer des blessures aux personnes ou des dommages matériels.
5. Les enfants doivent être surveillés et non autorisés à jouer avec Ce stand.

NETTOYAGE:

Avant le nettoyage, démonter le iPad. Essayez l'excès de poussière avec un chiffon non pelucheux. Un tuyau d'aspirateur peut être utilisé pour nettoyer le cas échéant.

Si le boîtier du ventilateur est sale, il peut être nettoyé avec tiède savonneuse solution détergente (pas chaude), doux. Laisser sécher. Les taches tenaces peuvent être enlevées en frottant doucement la surface avec une petite quantité de l'alcool sur un chiffon propre. Ne pas plonger dans l'eau ou tout un autre liquide.



Ce produit ne doit pas être évacué avec les ordures ménagères. Ce produit doit être éliminé dans un lieu autorisé pour le recyclage des appareils électriques et électroniques. Grâce à la collecte et le recyclage des déchets, vous contribuez à préserver les ressources naturelles, et de s'assurer que le produit est disposé d'une manière respectueuse de l'environnement et la santé.

STOCKAGE:

C'est une bonne idée de garder tous les emballages qui est venu avec votre Stand de sol pour faciliter le rangement ou pour une utilisation en déplacement.