

# Solar-powered FLAG LIGHT

The Perfect Solar Light for Flags or Signs



## ASSEMBLY AND OPERATING INSTRUCTIONS

Model #: 40334

**IMPORTANT:** Read all instructions carefully before use.

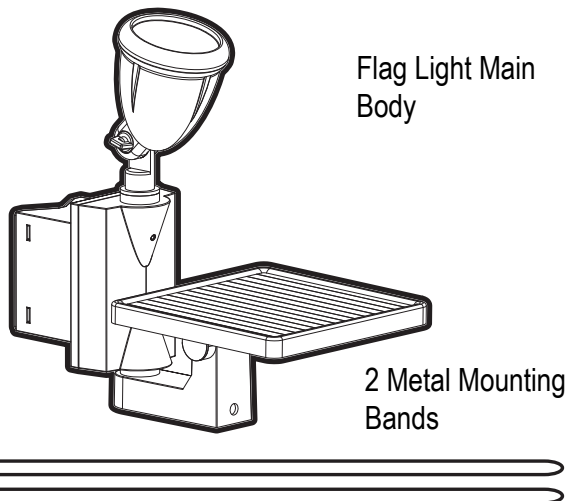
### ABOUT YOUR SOLAR-POWERED FLAG LIGHT

Your MAXSA Solar Flag Light converts sunlight into electricity during the day, enabling the Super bright LED light to turn on automatically at night to light up your flag.

Your Solar Flag Light can light for up to 6 hours at full power and up to 12 hours at half power/brightness when the batteries are fully charged. This light comes with 3 AA rechargeable NiMH 1200 mAh batteries. When the charging ability of the batteries decreases, they will need to be replaced.

### INCLUDED PARTS

Carefully remove and identify all the parts from their protective packaging and lay them out in front of you.



### CHOOSING A SUITABLE LOCATION

Position the solar panel so that it faces the southern sky. Placing the panel in a shaded location will not allow the batteries to charge fully, reducing the number of hours the light will operate per evening.

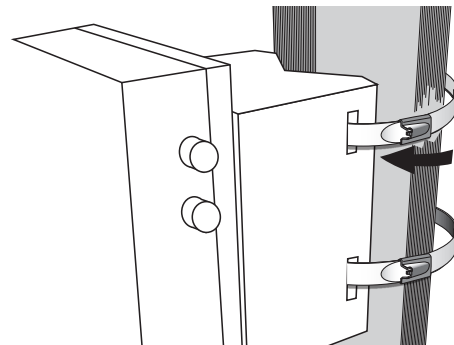
The Solar Powered Flag Light is equipped with a light-sensitive trigger to automatically turn the light on at dusk. For best performance, ensure that the Flood Light is not placed near nighttime light sources such as porch lighting and street lighting.

### HOW TO INSTALL YOUR SOLAR-POWERED FLAG LIGHT

#### MOUNTING TO A FLAGPOLE

To mount on a flagpole, position the flagpole mounting bracket supplied against the flagpole and run the two supplied metal bands through the bracket as shown.

Put the bracket up to the pole and close the metal bands around the pole, making sure the bands are pulled tight so the light is firmly secured.



**CAUTION:** Do not tighten the metal bands until your Solar Flag Light is placed where you want it. The bands cannot be reopened.\*

### OPERATING YOUR SOLAR POWERED FLAG LIGHT

#### BEFORE USING YOUR SOLAR-POWERED FLAG LIGHT

If you are able to: Charge the batteries without activating the unit by keeping the power switch turned off on the main body for three days while your solar panel is in direct sunlight. This will ensure that the batteries in your Solar Flag Light have a full charge prior to normal operation.

After the initial 3 day charge of your Solar Flag Light, press the switch on the main body to the ON position to make the light turn on automatically after sundown. Your Solar Flag Light is now ready for use. Depending on how long you prefer the light to last, you can double the light duration and reduce the brightness by pushing the brightness control switch so that you get up to 6 hours of light at full brightness or up to 12 hours at ½ brightness so you can light up your flag all night.

**NOTE:** When you first turn the light ON, it should activate immediately, regardless of lighting conditions or motion. This is a test activation to show there is power flowing from the battery to the light. It should last roughly 5 seconds. After this test activation, the light will function normally.

## OPERATING YOUR SOLAR-POWERED FLAG LIGHT

### STORAGE

If you wish to store the light indoors for more than two or three days, press the power button to the OFF position to prevent damaging the batteries.

### MAINTENANCE

The LED lights in your Solar-Powered Flag Light will last up to 30,000 hours and should never need replacement.

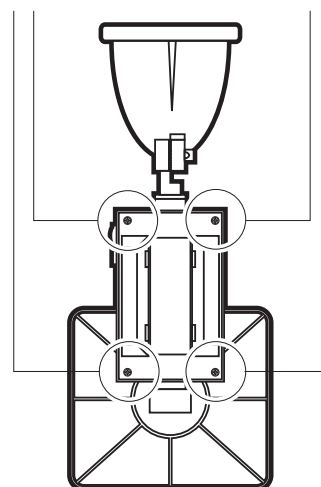
To keep your Solar-Powered Flag Light looking new, keep the lens free of dust and deposits by wiping occasionally with a dry cloth or with warm soapy water if necessary. A dirty solar panel will not allow the batteries to fully charge and this will shorten the life of the batteries and may cause the light to malfunction.

### CHANGING THE BATTERIES

The batteries will need to be replaced when their charging ability is decreased. The batteries can be accessed by removing the rear panel.

The batteries we use are 3 pieces AA size 1200 mAh .1.2V Ni-MH rechargeable batteries.

Remove the 4 corner screws to access the battery compartment



## TROUBLESHOOTING

PROBLEM	SOLUTION
Light will not switch on.	<p>Ensure that the power button on the main body has been turned to the ON position.</p> <p>Ensure that the batteries have been fully charged in direct sunlight for 3 sunny days-refer to the "Before First Use of Your Solar Security Light". Artificial light will not charge the battery. It must charge in sunlight.</p> <p>Check to see that the solar panel is facing South and that it receives 6-8 hours of sunlight per day, enabling the batteries to fully charge.</p> <p>* Check to see that the flood light is not near nighttime light sources such as street lights</p>
Light quickly flashes on and off.	<p>Battery charge may be low. Turn the power switch to the OFF position and charge the batteries for three (3) sunny days, ensuring the solar panels have been placed in direct sunlight, ideally facing the Southern sky.</p>
Light is not as bright as normal	<p>Battery charge may be low. Turn the power button to the OFF position and charge the batteries for three (3) sunny days, ensuring the solar panel has been placed in direct sunlight, ideally facing the Southern sky.</p> <p>The brightness control switch might be set to HALF mode, which is designed to use less power, but keep the light illuminated for a longer time period.</p> <p>Check to make sure solar panel is facing South, and that it receives 6-8 hours of sunlight per day.</p>

## 90 DAY LIMITED WARRANTY

90 DAY LIMITED WARRANTY: MAXSA Innovations, LLC warrants to the original consumer/purchaser that this product shall be free of defects in material and workmanship under normal use and circumstances for a period of ninety (90) days from the date of original purchase for use. When the original consumer/purchaser returns the product pre-paid (consumer pays return shipping) to MAXSA Innovations, LLC, 8412 Cathedral Forest Dr; Fairfax Station, VA 22039; USA within the warranty period, and if the product is defective, MAXSA Innovations, LLC will at its option repair or replace such. This warranty shall constitute the sole liability of MAXSA Innovations, LLC concerning the product. MAXSA Innovations, LLC expressly disclaims all other warranties INCLUDING, WITHOUT LIMITATION, THE WARRANTIES OF MERCHANTABILITY AND FITNESS FOR A PARTICULAR PURPOSE. NO PERSON, FIRM, OR CORPORATION IS AUTHORIZED TO ASSUME FOR MAXSA Innovations, LLC ANY OTHER LIABILITY IN CONNECTION WITH THE SALE AND USE OF THE PRODUCT. MAXSA Innovations, LLC and agents and distributors will bear no liability whatsoever for incidental or consequential damages or charges of any kind. Some states do not allow the reclusion or limitation of incidental or consequential damages, so the above disclaimer regarding incidental or consequential damages may not apply to you. This warranty is void if the product has been damaged or tampered with or if the product or any such parts have been opened. In all cases of damage during shipment, a claim must be filed with the shipping carrier and not with MAXSA Innovations, LLC. This warranty gives you specific legal rights; you may also have other rights which vary from state to state.

**MAXSA**  
**INNOVATIONS**  
Creating Unique Products

MAXSA Innovations, LLC  
8412 Cathedral Forest Drive  
Fairfax Station, VA 22039  
Tel: 703-495-0661  
[www.maxsainnovations.com](http://www.maxsainnovations.com)  
[info@maxsainnovations.com](mailto:info@maxsainnovations.com)

MADE IN CHINA

v17.1

©2015 MAXSA Innovations, LLC



# Projecteur de Poteau à Énergie Solaire

Parfait pour les Mâts et Poteaux

## INSTRUCTIONS D'INSTALLATION

Modèle #: 40334



**ATTENTION:** Lisez toutes les instructions avant l'utilisation

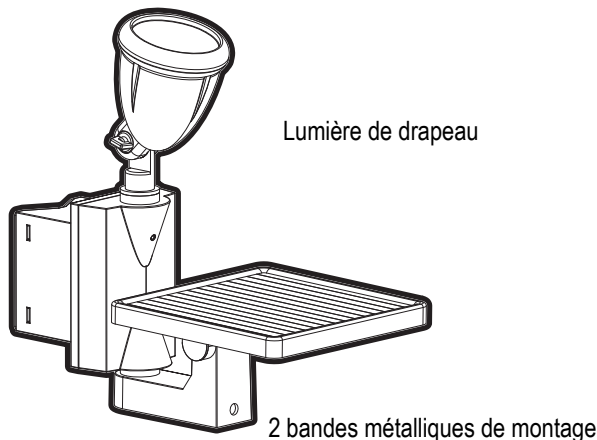
### À PROPOS DE VOTRE PROJECTEUR DE POTEAU SOLAIRE

Votre projecteur transforme la lumière du soleil en électricité pendant la journée pour permettre la lumière 12 DEL d'allumer au soir. Il n'y a plus un problème d'aller à la voiture pendant la nuit. Vous conservez l'environnement tout en conservant l'énergie avec ce projecteur à l'énergie solaire qui est économe en énergie.

S'il est complètement chargé, votre projecteur peut fonctionner pendant 6 heures à maximum, et 12 heures à demi-clarté. Il y a 3 batteries rechargeables qui sont incluses et qui vont fonctionner pendant 3-5 années, après qu'il faut les remplacer.

### PIÈCES INCLUSES

SORTIR ET IDENTIFIER TOUTES LES PIÈCES

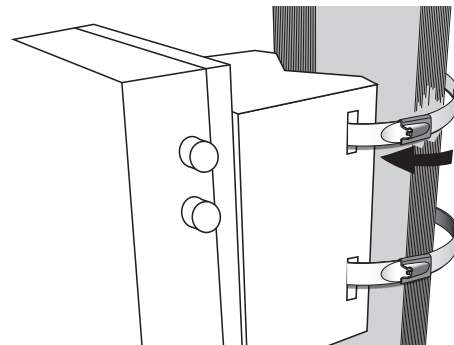


### INSTRUCTIONS D'INSTALLATION

#### MONTAGE SUR UN POTEAU

Pour le montage sur un poteau, installez le support de montage sur le poteau et faites passer les deux sangles à travers du support.

Positionnez le support sur le poteau et fermez les sangles autour du poteau. Serrez fermement les sangles pour bien attacher le projecteur.



**ATTENTION:** ne serrez pas les sangles avant l'installation de votre projecteur dans la position désirée.

### L'UTILISATION DE VOTRE PROJECTEUR SOLAIRE

#### AVANT L'UTILISATION

Chargez les batteries sans activer le produit par vérifier que l'interrupteur est dans la position OFF pendant 3 jours tout en plaçant le panneau solaire au soleil. Comme ça, vous vous assurez que les batteries dans la lumière solaire de drapeau possèdent une charge complète avant l'utilisation normale.

Après charger le produit pendant 3 jours au soleil, poussez l'interrupteur sur le corps de du projecteur à la position ON pour le faire s'allumer automatiquement au crépuscule. Le projecteur est maintenant prêt à l'utiliser. Vous pouvez doubler la durée de la clarté par pousser l'interrupteur du réglage de la luminosité. C'est 12 heures à demi-luminosité et 6 heures à maximum.

**ATTENTION :** après allumer le projecteur pour la première fois, il va activer immédiatement en dépit d'éclairage ou mouvement. Il n'est qu'un test d'activation pour vérifier qu'il y a un courant d'énergie entre la batterie et la lumière. Il va durer 5 secondes. Après ça, le projecteur va fonctionner normalement.

### CHOISIR L'EMPLACEMENT

Installez le panneau solaire face au ciel sud. Si vous placez le panneau solaire à l'ombre, les batteries ne pourront pas charger complètement. Ça va réduire la durée de fonction en nuit. Il possède aussi un mécanisme qui allume l'éclairage au crépuscule. Pour les meilleures performances, il est nécessaire que le projecteur d'être placé à une distance à partir d'autres sources de lumière, par exemple, des réverbères.

## L'UTILISATION DE VOTRE PROJECTEUR SOLAIRE

### STOCKAGE

Si vous voulez stocker votre lumière à l'intérieur pour plus de 3 jours, poussez l'interrupteur ON/OFF à la position OFF.

### MAINTENANCE

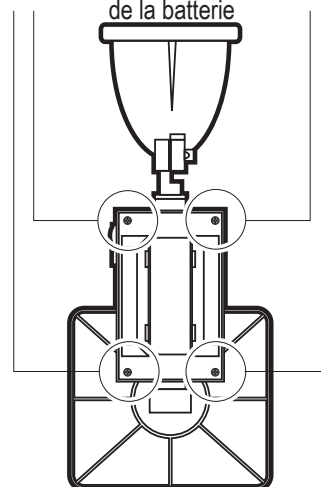
Les lumières DEL dans votre projecteur durent jusqu'à 30,000 heures (3,5 années) sans remplacement

Nettoyez le panneau en occasion par l'essuyer avec un chiffon sec ou savonneux si nécessaire. Les batteries ne peuvent pas bien charger si le panneau solaire est sale.

### CHANGEMENT DES BATTERIES

Il faut remplacer les batteries quand leur capacité à recharger est diminuée. Nous utilisons 3 batteries AA rechargeables en taille 1200 mAh 1.2V NiMH. .

Enlever les 4 vis sur les coins pour accéder au compartiment de la batterie



## RÉSOLUTION DES PROBLÈMES TYPIQUES

PROBLÈME	RÉSOLUTIONS POSSIBLES
Le projecteur ne va pas s'allumer.	<p>Vérifiez que vous avez tourné l'interrupteur ON/OFF sur le corps du projecteur à la position ON.</p> <p>Chargez les batteries au soleil pendant 3 jours ensoleillés. Vous ne pouvez pas charger la batterie en lumière artificielle</p> <p>Vérifiez que le panneau solaire est face à sud pour recevoir 6-8 heures du soleil par jour.</p> <p>Vérifiez que le projecteur est loin des autres lumières artificielles du soir comme des réverbères.</p>
Le projecteur s'allume et s'éteint rapidement	<p>Il est possible que la charge de la batterie soit basse. Tournez l'interrupteur ON/OFF à la position OFF et chargez les batteries pendant trois jours ensoleillés tout en vérifiant que le panneau solaire est placé au soleil direct.</p>
La brillance de la lumière est faible	<p>Il est possible que la charge de la batterie soit basse. Tournez l'interrupteur ON/OFF à la position OFF et chargez les batteries pendant trois jours ensoleillés tout en vérifiant que le panneau solaire est placé au soleil direct.</p> <p>Il est possible que l'interrupteur de réglage de la luminosité soit à la position HALF. Cette position utilise moins d'énergie mais il dure plus longtemps.</p> <p>Vérifiez que le panneau solaire est face à sud pour recevoir 6-8 heures du soleil par jour.</p>

## GARANTIE LIMITÉE DE 90 JOURS

GARANTIE LIMITÉE DE 90 JOURS : MAXSA Innovations, LLC garanti au client que ce produit ne présente aucun défaut de matériel ou de fabrication avec l'utilisation normale pour une période de 90 jours suivant l'achat. Si le client rend le produit, qui doit être défectueux, à MAXSA Innovations, LLC, 8412 Cathedral Forest Dr ; Fairfax Station, VA 22039 (et le client doit payer l'expédition), dans la période de la garantie, MAXSA Innovations, LLC choisira de le réparer ou de le remplacer. Cette garantie constitue l'unique responsabilité de MAXSA Innovations, LLC, en concernant ce produit. MAXSA Innovations désavoue toutes les autres garanties Y COMPRIS, MAIS SANS SE LIMITER À LES GARANTIES DE QUALITÉ MARCHANDE ET D'ADÉQUATION À UN USAGE PARTICULIER. AUCUNE PERSONNE, ENTREPRISE, OU CORPORATION N'EST AUTORISÉ À ASSUMER POUR MAXSA Innovations, LLC TOUTE AUTRE RESPONSABILITÉ CONCERNANT LE VENTE ET L'UTILISATION DU PRODUIT. MAXSA Innovations, LLC, ses agents et ses distributeurs n'assumeront aucune autre responsabilité des charges de dommage accidentel ou consécutif. Il est possible que cette limitation de responsabilité ne vous concerne pas, Si vous habitez à une province qui ne permet pas la réclusion ou la limitation des dommages indirects ou consécutifs. Cette garantie est composée si le produit a été endommagé ou altéré, ou si le produit et ses pièces ont été ouverts. Si le produit est endommagé pendant l'expédition, il faut déposer une réclamation avec le porteur d'exposition, et pas avec MAXSA Innovations, LLC. Cette garantie vous donne des droits légaux spécifiques ; Il est possible que vous ayez des autres droits qui varient d'une province à l'autre.

**MAXSA**  
**INNOVATIONS**  
 Creating Unique Products

MAXSA Innovations, LLC  
 8412 Cathedral Forest Drive  
 Fairfax Station, VA 22039  
 Tel: 703-495-0661  
[www.maxsainnovations.com](http://www.maxsainnovations.com)  
[info@maxsainnovations.com](mailto:info@maxsainnovations.com)

MADE IN CHINA

v17.1

©2015 MAXSA Innovations, LLC