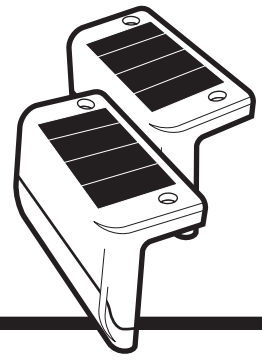




solar-powered LED DECK LIGHT

Light Up Your Stairs, Deck Railing or Deck Edging



ASSEMBLY AND INSTRUCTION GUIDE

Model #: 47332

IMPORTANT: Read all instructions carefully before use.

ABOUT THE SOLAR POWERED LED DECK LIGHT

Your MAXSA Solar Powered Deck Lights converts sunlight into electricity during the day, enabling the 2 LED lights to turn on automatically at night. Now you can light the edges and corners of your deck and helps prevent falls or tripping. Or use them to light up your steps. They are solar powered. The included rechargeable battery gets powered up each day by the sun and lights up your deck or steps at night.

Your Solar Powered Deck Light can light for up to 5 hours when the battery is fully charged. The sealed rechargeable AAA Ni-MH battery included with this product should last for many years before it needs to be replaced.

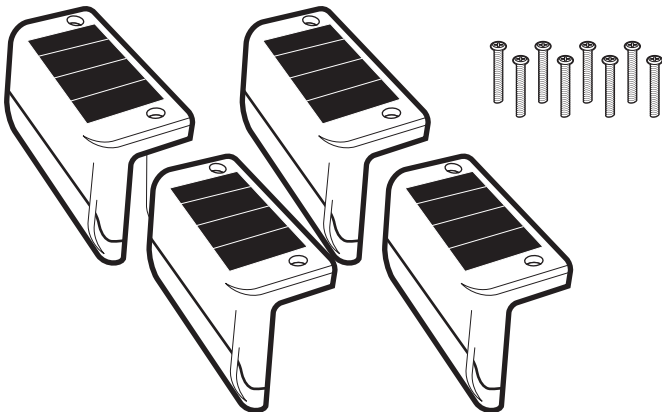
CHOOSING A LOCATION

Your Solar Powered Deck Light comes complete with a built-in solar panel. For optimum sun exposure and longer light output, place the Solar Deck Light where it will receive 6-8 hours of direct sunlight per day. Placing the product in a shaded location will not allow the batteries to charge fully, reducing the number of hours the light will operate per evening.

The Solar Powered Deck Light is equipped with a light-sensitive trigger to automatically turn the light on at dusk. For best performance, ensure that the Deck Light is not placed near night time light sources such as porch lighting and street lighting.

INCLUDED PARTS

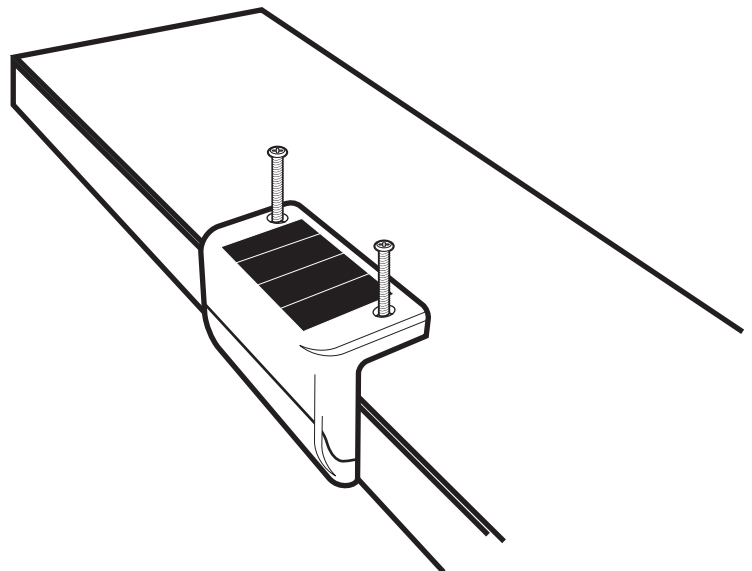
Carefully remove and identify all the parts from their protective packaging and lay them out in front of you.



Your Solar-Powered LED Deck Light comes complete with 4 LED light units and 8 screws.

HOW TO INSTALL

Pull out the white tab that is coming out of the clear plastic. Mount to a deck rail, edge or step. Take the two supplied screws and install the Solar Deck Light onto a wooden step, edge or deck railing. There is no ON/OFF switch, so it will power on automatically when it starts to get dark. Your light is ready to go!



OPERATING YOUR SOLAR DECK LIGHTS

Since there is no ON/OFF switch, the Solar Deck Light will come on at night and turn off during the day. The photosensor that senses when to turn the light on is located in the solar panel, so the panel should not be covered by anything and not in shadow to ensure the unit does not turn on during the daytime. If the deck light does not light up long enough try and position it somewhere it gets more sun.

MAINTENANCE

The LED lights in your Solar Deck Light will last up to 30,000 hours and should never need replacement.

To keep your Solar Deck Lights looking new, keep the solar panel free of dust and deposits by wiping occasionally with a dry cloth or with warm soapy water if necessary. A dirty solar panel will not allow the batteries to fully charge and this will shorten the life of the batteries and may cause the light to malfunction.

CHANGING THE BATTERY

The included AAA Ni-MH should last for at least 3 years. If you do need to change the battery, unscrew the two screws that are underneath the solar panel and that holding the clear plastic cover to the deck light. Once the clear plastic cover is removed you can access and change the AAA battery.

TROUBLESHOOTING

PROBLEM	SOLUTION
Light will not switch on.	<p>Ensure that the batteries have been fully charged in direct sunlight for a full sunny day. Artificial light will not charge the battery. It must charge in sunlight.</p> <p>Check to see that the solar panel receives 6-8 hours of sunlight per day, enabling the batteries to fully charge.</p> <p>Check to see that the Deck light is not near night time light sources such as street lights or porch lights</p>
Light turns on during the daytime	The photosensor may be covered or in shadow. Be sure nothing covers the Solar Deck Light so the photosensor can determine the proper time to turn the light on.
Light is not as bright as normal	Battery charge may be low. Check to make sure the solar panel is not covered and that the light is not turning on during daylight hours. Give it a full sunny day to recharge.

90 DAY LIMITED WARRANTY

This Solar Deck Light is warranted against faulty material and /or workmanship for a period of 90 days from date of original purchase. The obligation of the manufacturer, under this warranty, is limited to servicing and replacing defective parts when the unit is returned to MAXSA Innovations, freight pre-paid during the warranty period. To obtain warranty repair, the purchase receipt should be returned with the product.

This warranty becomes void on any unit which has been tampered with, damaged by accident, or damaged otherwise by improper operation. This guarantee is in addition to any guarantees implied by State or Federal Legislation.

Please save these instructions for future reference.



MAXSA Innovations
 8412 Cathedral Forest Drive
 Fairfax Station, VA 22039
 Tel: 703-495-0661
www.maxsainnovations.com
info@maxsainnovations.com

MADE IN CHINA

47332-16-1

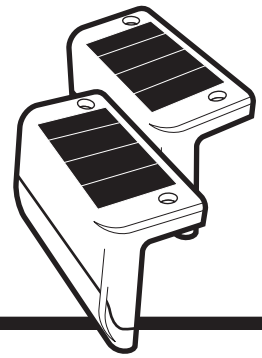
©2016 MAXSA Innovations, LLC



LAMPE DE QUAI SOLAIRE

Illuminez vos escaliers, votre balustrade de balcon et de terrasse.

3



ASSEMBLY AND INSTRUCTION GUIDE

Modèle #: 47332

IMPORTANT: Lisez attentivement les instructions avant utilisation.

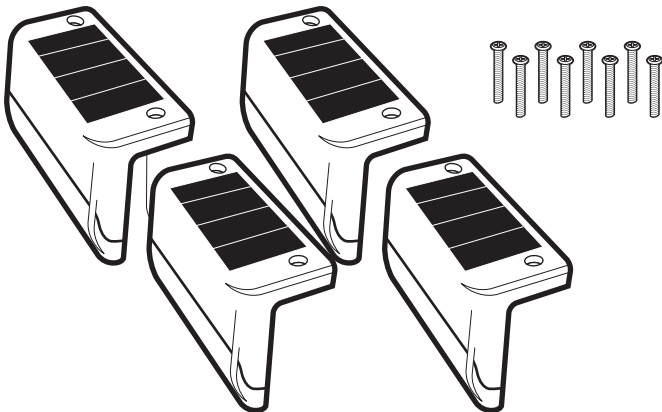
A PROPOS DE VOTRE LAMPE DE QUAI SOLAIRE A LED

Votre lampe de quai solaire MAXSA convertit les rayons du soleil en électricité pendant la journée, permettant aux deux LED de s'allumer automatiquement pendant la nuit. Cette lampe est parfaite pour éclairer les rebords et coins de votre balustrade et ainsi vous empêcher de trébucher dessus. Vous pouvez aussi les utiliser pour éclairer vos marches d'escaliers. Cette lampe fonctionne à énergie solaire. Les piles rechargeables incluses se rechargent ainsi tous les jours grâce au soleil et éclairent vos escaliers et balustrades la nuit.

Votre lampe peut rester allumée jusqu'à 5 heures lorsque les piles sont entièrement rechargées. La pile AAA Ni-MH rechargeable incluse avec ce produit devrait pouvoir durer plusieurs années avant d'être remplacée.

PIECES INCLUSES

Enlevez délicatement toutes les pièces de leur emballage protecteur et disposez-les en face de vous.



Votre kit de lampes de quai solaires est fourni avec 4 lampes à LED et 8 vis.

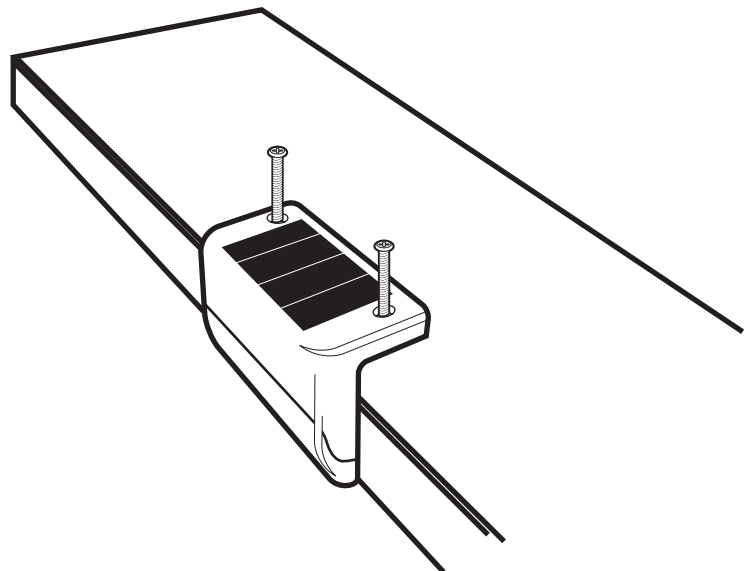
CHOISIR UN EMPLACEMENT

Votre lampe de quai est fournie avec un panneau solaire incorporé. Pour une exposition au soleil optimale et ainsi un temps de fonctionnement plus long, placez votre lampe à l'emplacement où elle pourra recevoir 6 à 8 heures d'ensoleillement par jour. Placer la lampe dans un endroit ombragé ne lui permettra pas de se recharger entièrement et réduira sa durée de fonctionnement.

La lampe de quai solaire à LED est équipée d'un capteur sensible à la lumière lui permettant de s'allumer automatiquement à la tombée de la nuit. Pour de meilleures performances, assurez-vous que votre lampe de quai ne soit pas placée à proximité de sources lumineuses la nuit comme l'éclairage public.

INSTALLER VOTRE LAMPE DE QUAI SOLAIRE

Tirez sur la languette blanche qui sort du plastique transparent. Fixez votre lampe à votre balustrade de balcon, de terrasse ou encore à vos marches d'escalier. A l'aide des deux vis fournis pour chaque lampe, installez votre lampe à l'emplacement souhaité et votre lampe est prête à être utilisée ! Il n'y a pas de bouton d'alimentation, la lumière s'active automatiquement lorsqu'il fait suffisamment sombre.



OPERATING YOUR SOLAR DECK LIGHTS

Etant donné qu'il n'y a pas de bouton d'alimentation à l'arrière de chaque lampe de quai solaire, celle-ci s'allumera automatiquement pendant la nuit et s'éteindra pendant la journée. Le détecteur de lumière est situé sur le panneau solaire donc celui-ci ne devrait pas être couvert ou placé à l'ombre pendant la journée pour éviter que la lumière ne s'allume pendant la journée. Si la lumière ne s'allume pas assez longtemps, placez-la dans un endroit ensoleillé pour permettre à la batterie de se recharger.

ENTRETIEN

Les LED de votre lampe peuvent durer jusqu'à 30 000 heures et ne doivent jamais être remplacées.

Pour maintenir votre lampe de quai solaire comme neuve, conservez le panneau solaire exempts de poussière et de dépôts en les essuyant de temps en temps avec un chiffon sec ou de l'eau chaude et savonneuse si nécessaire. Un panneau solaire sale ne permettra pas à la batterie de se recharger entièrement et réduira sa durée de vie ainsi que le bon fonctionnement de la lampe.

CHANGING THE BATTERY

Les piles AAA Ni-MH incluses devraient durer au moins 3 ans. Si vous avez besoin de changer les piles, enlevez les vis situées en dessous du panneau solaire qui permettent de maintenir en place le couvercle en plastique. Enlevez ce couvercle et vous aurez accès aux piles. Une fois les piles changées, remettez le couvercle en plastique et revissez celui en métal à sa place initiale à l'aide des vis.

DEPANNAGE

PROBLEME	SOLUTION POSSIBLE
La lumière ne s'allume pas	<p>Assurez-vous que les piles soient entièrement chargées en plein soleil pendant une journée entière. La lumière artificielle ne permettra pas aux piles de se recharger.</p> <p>Assurez-vous que le panneau solaire reçoive 6 à 8 heures d'ensoleillement direct par jour pour que les piles soient entièrement rechargées.</p> <p>Assurez-vous que votre lampe ne soit pas placée à proximité de sources lumineuses la nuit comme l'éclairage public.</p> <p>Appuyez sur le bouton d'alimentation pour allumer l'appareil.</p>
La lumière s'allume pendant la journée	<p>Le détecteur de lumière peut être couvert ou à l'ombre.</p> <p>Assurez-vous que rien ne couvre votre lampe de quai solaire de manière à ce que la lumière puisse s'allumer en temps voulu.</p>
La lumière n'éclaire pas autant qu'avant	<p>La batterie peut être faible. Assurez-vous que rien ne couvre votre lampe de quai solaire et que la lumière ne s'allume pas pendant la journée. Laissez les piles se recharger en plein soleil pendant une journée entière.</p>

GARANTIE LIMITEE A 90 JOURS

MAXSA Innovations, LLC garantit à l'acheteur original que ce produit sera exempt de tout défaut de matériel et de fabrication dans des conditions normales d'utilisation e pour une période d'un an à partir de la date d'achat. Quand le consommateur/acheteur retourne le produit prépayé à MAXSA Innovations, LLC, 8412 Cathedral Forest Dr ; Station de Fairfax, VA 22039 ; USA, dans le délai de la garantie avec une copie du reçu d'achat, et si le produit est défectueux, MAXSA Innovations, LLC réparera ou remplacera le produit. Cette garantie constitue la seule responsabilité de MAXSA Innovations, LLC concernant le produit. MAXSA Innovations, LLC décline expressément toute autre garantie, Y COMPRIS, SANS LIMITATION, LES GARANTIES DES GARANTIES DE QUALITE MARCHANDE ET D'ADAPTATION POUR UN USAGE PARTICULIER. AUCUNE PERSONNE, FIRME OU CORPORATION N'EST AUTORISEE A ASSUMER POUR MAXSA INNOVATIONS, LLC TOUTE AUTRE RESPONSABILITE DANS LE CADRE DE LA VENTE ET L'UTILISATION DU PRODUIT. MAXSA Innovations, LLC et agents et distributeurs n'assumera aucune responsabilité que ce soit pour les dommages accessoires ou indirects ou frais d'aucune sorte. Certains États n'autorisent pas la réclusion ou la limitation des dommages accessoires ou indirects, la clause de non-responsabilité ci-dessus concernant les dommages accessoires ou indirects peut-être ne pas vous concerner. Cette garantie est nulle si le produit a été endommagé ou altéré ou si le produit ou une de ses pièces ont été ouverts. Dans tous les cas de dommage pendant le transport, une réclamation doit être présentée au transporteur et non à MAXSA Innovations, LLC. Cette garantie vous donne des droits légaux spécifiques ; vous pouvez avoir aussi d'autres droits qui varient d'un État à l'autre. Conservez ces instructions pour de futures références.



MAXSA Innovations
 8412 Cathedral Forest Drive
 Fairfax Station, VA 22039
 Tel: 703-495-0661
www.maxsainnovations.com
info@maxsainnovations.com

MADE IN CHINA

47332-16-1

©2016 MAXSA Innovations, LLC