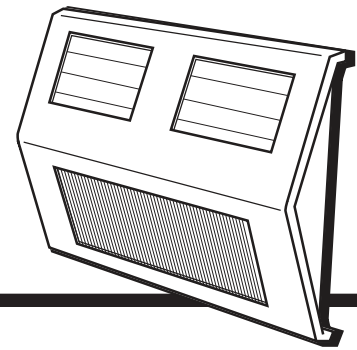


# *solar-powered* **METAL DECK LIGHTS** *Light Up Your Stairs, Deck Railing or Deck Edging*

## ASSEMBLY AND INSTRUCTION GUIDE

Model #: 47334-BZ, 47334-SS



**IMPORTANT:** Read all instructions carefully before use.

### ABOUT THE SOLAR POWERED LED DECK LIGHT

Your MAXSA Solar Powered Metal Deck Lights convert sunlight into electricity during the day, enabling the 2 LED lights to turn on automatically at night. These Metal Deck Lights are perfect for lighting the edges and corners of your deck and they help prevent falls or tripping. You can also use them to light up your steps. They are solar powered. The included rechargeable battery gets powered up each day by the sun and lights up your deck or steps at night.

Your Solar Powered Metal Deck Light can light for up to 5 hours when the battery is fully charged. The sealed rechargeable AAA Ni-MH battery included with this product should last for many years before it needs to be replaced.

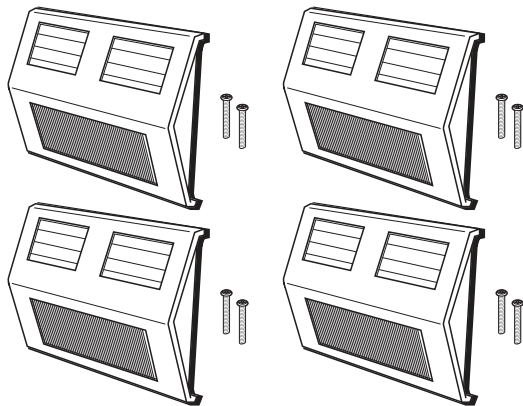
### CHOOSING A LOCATION

Your Solar Powered Metal Deck Light comes complete with a built-in solar panel. For optimum sun exposure and longer light output, place the Solar Metal Deck Light where it will receive 6-8 hours of direct sunlight per day. Placing the product in a shaded location will not allow the batteries to charge fully, reducing the number of hours the light will operate per evening.

The Solar Powered Metal Deck Light is equipped with a power button and a light-sensitive trigger to automatically turn the light on at dusk. For best performance, ensure that the Metal Deck Light is not placed near night time light sources such as porch lighting and street lighting. Click the power button to turn the light on, then it will automatically activate when it gets dark enough.

### INCLUDED PARTS

Carefully remove and identify all the parts from their protective packaging and lay them out in front of you.



Your Solar-Powered LED Metal Deck Light comes complete with 4 LED light units and 8 screws.

### HOW TO INSTALL

Mount to a deck rail, edge or step. Take the two screws supplied with this product and install the Solar Metal Deck Light onto a wooden step, edge or deck railing and the light is ready to go! Make sure the screws are in the orientation you wish to mount the light and they are 23/8" apart. Be sure to click the power button to turn the light on. Once it is on, it will activate automatically when it gets dark enough. You can also lay it on flat surfaces without mounting it!



## OPERATING YOUR SOLAR DECK LIGHTS

There is a power button on the back of the Solar-Powered Metal Deck Light. The photosensor that senses when to turn the light on is located in the solar panel, so the panel should not be covered by anything and not in shadow to ensure the unit does not turn on during the daytime. You must click the power button to allow the light to activate automatically at night. If it does not come on at night, try clicking the power button once. If the Metal Deck Light still does not light up long enough try and position it somewhere it gets more sun during the day.

**NOTE:** The light will actually only illuminate if the power button has been pressed and it is dark out. If you are unsure if the power button has been pressed, you can cover the solar panels and see if the light turns on, you can take it to a dark area to see if the light turns on, or you can wait until evening to see if the light turns on.

### MAINTENANCE

The LED lights in your Solar Metal Deck Light will last up to 30,000 hours and should never need replacement.

To keep your Solar Metal Deck Lights looking new, keep the solar panel free of dust and deposits by wiping occasionally with a dry cloth or with warm soapy water if necessary. A dirty solar panel will not allow the batteries to fully charge and this will shorten the life of the batteries and may cause the light to malfunction.

### CHANGING THE BATTERY

The included AAA Ni-MH should last for at least 3 years. If you do need to change the battery, unscrew the screws on the back of the Metal deck light. This will expose a plastic cover. Carefully pull this cover out of the light and you will have access to the battery. Once the battery is replaced, you can snap the plastic cover back in place and replace the metal backing with the screws.

## TROUBLESHOOTING

PROBLEM	SOLUTION
Light will not switch on.	<p>Ensure that the batteries have been fully charged in direct sunlight for a full sunny day. Artificial light will not charge the battery. It must charge in sunlight.</p> <p>Check to see that the solar panel receives 6-8 hours of sunlight per day, enabling the batteries to fully charge.</p> <p>Check to see that the Solar Metal Deck light is not near night time light sources such as street lights or porch lights.</p> <p>Click the power button once to ensure the light is on.</p>
Light turns on during the daytime	The photosensor may be covered or in shadow. Be sure nothing covers the Solar Metal Deck Light so the photosensor can determine the proper time to turn the light on.
Light is not as bright as normal	Battery charge may be low. Check to make sure the solar panel is not covered and that the light is not turning on during daylight hours. Give it a full sunny day to recharge.

## 1 YEAR LIMITED WARRANTY

1 YEAR LIMITED WARRANTY: MAXSA Innovations, LLC warrants to the original consumer/purchaser that this product shall be free of defects in material and workmanship under normal use and circumstances for a period of one (1) year from the date of original purchase for use. When the original consumer/purchaser returns the product pre-paid (consumer pays return shipping) to MAXSA Innovations, LLC, 8412 Cathedral Forest Dr; Fairfax Station, VA 22039; USA within the warranty period, and if the product is defective, MAXSA Innovations, LLC will at its option repair or replace such. This warranty shall constitute the sole liability of MAXSA Innovations, LLC concerning the product. MAXSA Innovations, LLC expressly disclaims all other warranties INCLUDING, WITHOUT LIMITATION, THE WARRANTIES OF MERCHANT ABILITY AND FITNESS FOR A PARTICULAR PURPOSE. NO PERSON, FIRM, OR CORPORATION IS AUTHORIZED TO ASSUME FOR MAXSA Innovations, LLC ANY OTHER LIABILITY IN CONNECTION WITH THE SALE AND USE OF THE PRODUCT. MAXSA Innovations, LLC and agents and distributors will bear no liability whatsoever for incidental or consequential damages or charges of any kind. Some states do not allow the reclusion or limitation of incidental or consequential damages, so the above disclaimer regarding incidental or consequential damages may not apply to you. This warranty is void if the product has been damaged or tampered with or if the product or any such parts have been opened. In all cases of damage during shipment, a claim must be filed with the shipping carrier and not with MAXSA Innovations, LLC. This warranty gives you specific legal rights; you may also have other rights which vary from state to state. Please save these instructions for future reference.



MAXSA Innovations  
 8412 Cathedral Forest Drive  
 Fairfax Station, VA 22039  
 Tel: 703-495-0661  
[www.maxsainnovations.com](http://www.maxsainnovations.com)  
[info@maxsainnovations.com](mailto:info@maxsainnovations.com)

MADE IN CHINA

47334-14-1

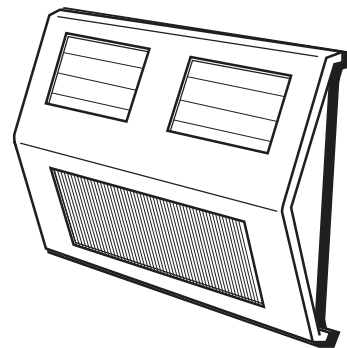
©2014 MAXSA Innovations, LLC



# LAMPE DE QUAI SOLAIRE

En métal

Illuminez vos escaliers, votre balustrade de balcon et de terrasse.



## ASSEMBLY AND INSTRUCTION GUIDE

Modèle #: 47334-BZ, 47334-SS

**IMPORTANT:** Lisez attentivement les instructions avant utilisation.

### A PROPOS DE VOTRE LAMPE DE QUAI SOLAIRE CHOISIR UN EMPLACEMENT

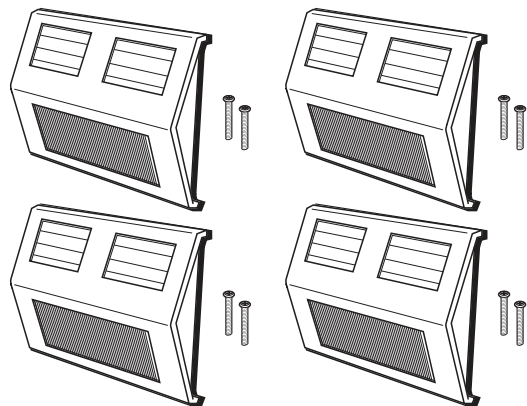
Votre lampe de quai solaire MAXSA convertit les rayons du soleil en électricité pendant la journée, permettant aux deux LED de s'allumer automatiquement pendant la nuit. Cette lampe est parfaite pour éclairer les rebords et coins de votre balustrade et ainsi vous empêcher de trébucher dessus. Vous pouvez aussi les utiliser pour éclairer vos marches d'escaliers. Cette lampe fonctionne à énergie solaire. Les piles rechargeables incluses se rechargent ainsi tous les jours grâce au soleil et éclairent vos escaliers et balustrades la nuit. Votre lampe peut rester allumée jusqu'à 5 heures lorsque les piles sont entièrement rechargées. La pile AAA Ni-MH rechargeable incluse avec ce produit devrait pouvoir durer plusieurs années avant d'être remplacée.

### CHOISIR UN EMPLACEMENT

Votre lampe de quai est fournie avec un panneau solaire incorporé. Pour une exposition au soleil optimale et ainsi un temps de fonctionnement plus long, placez votre lampe à l'emplacement où elle pourra recevoir 6 à 8 heures d'ensoleillement par jour. Placer la lampe dans un endroit ombragé ne lui permettra pas de se recharger entièrement et réduira sa durée de fonctionnement. La lampe de quai solaire est équipée d'un bouton d'alimentation et d'un capteur sensible à la lumière permettant à votre produit de s'allumer automatiquement à la tombée de la nuit. Pour de meilleures performances, assurez-vous que votre lampe de quai ne soit pas placée à proximité de sources lumineuses la nuit comme l'éclairage public. Appuyez sur le bouton d'alimentation pour allumer la lampe et la lumière s'activera automatiquement quand il fera assez sombre.

### PIECES INCLUSES

Enlevez délicatement toutes les pièces de leur emballage protecteur et disposez-les en face de vous.



Votre kit de lampes de quai solaires est fourni avec 4 lampes à LED et 8 vis.

### INSTALLER VOTRE LAMPE DE QUAI SOLAIRE

Fixez votre lampe à votre balustrade de balcon, de terrasse ou encore à vos marches d'escalier. A l'aide des deux vis fournis pour chaque lampe, installez votre lampe à l'emplacement souhaité et votre lampe est prête à être utilisée ! Vérifiez que les vis sont à l'endroit voulu et à la bonne distance l'une de l'autre. Appuyez sur le bouton d'alimentation pour allumer la lumière. La lumière s'activera ensuite automatiquement une fois qu'il fera assez sombre. Vous pouvez également poser la lampe sur une surface plane sans avoir à la visser !



## FAIRE FONCTIONNER VOTRE LAMPE DE QUAI SOLAIRE A LED

Il y a un bouton d'alimentation à l'arrière de chaque lampe de quai solaire. Le détecteur de lumière est situé sur le panneau solaire donc celui-ci ne devrait pas être couvert ou placé à l'ombre pendant la journée pour éviter que la lumière ne s'allume pendant la journée. Pour que la lumière s'allume pendant la nuit, appuyez sur le bouton s'alimentation et laissez l'appareil s'ajuster à son environnement. Si celui-ci ne s'allume pas lorsqu'il commence à faire sombre, essayez d'appuyer à nouveau sur le bouton d'alimentation. Si la lumière ne s'allume toujours pas ou pas assez longtemps, placez la dans un endroit ensoleillé pour permettre à la batterie de se recharger.

**REMARQUE :** La lumière ne s'allumera que lorsque vous aurez appuyé sur le bouton d'alimentation et qu'il fera assez sombre. Si vous n'êtes pas sûr d'avoir allumé l'appareil, vous pouvez couvrir les panneaux solaires, placer l'appareil dans un endroit sombre ou attendre la tombée de la nuit pour vérifier que la lumière s'allume.

### ENTRETIEN

Les LED de votre lampe peuvent durer jusqu'à 30 000 heures et ne doivent jamais être remplacées.

Pour maintenir votre lampe de quai solaire comme neuve, conservez le panneau solaire exempts de poussière et de dépôts en les essuyant de temps en temps avec un chiffon sec ou de l'eau chaude et savonneuse si nécessaire. Un panneau solaire sale ne permettra pas à la batterie de se recharger entièrement et réduira sa durée de vie ainsi que le bon fonctionnement de la lampe.

### CHANGING THE BATTERY

Les piles AAA Ni-MH incluses devraient durer au moins 3 ans. Si vous avez besoin de changer les piles, enlevez les vis à l'arrière de votre lampe de quai solaire. Il y aura un couvercle en plastique. Enlevez ce couvercle et vous aurez accès aux piles. Une fois enlevées, remettez le couvercle en plastique et revissez celui en métal à sa place initiale à l'aide des vis.

## DEPANNAGE

PROBLEME	SOLUTION POSSIBLE
La lumière ne s'allume pas	Assurez-vous que les piles soient entièrement chargées en plein soleil pendant une journée entière. La lumière artificielle ne permettra pas aux piles de se recharger. Assurez-vous que le panneau solaire reçoive 6 à 8 heures d'ensoleillement direct par jour pour que les piles soient entièrement rechargées. Assure-vous que votre lampe ne soit pas placée à proximité de sources lumineuses la nuit comme l'éclairage public. Appuyez sur le bouton d'alimentation pour allumer l'appareil.
La lumière s'allume pendant la journée	Le détecteur de lumière peut être couvert ou à l'ombre. Assurez-vous que rien ne couvre votre lampe de quai solaire de manière à ce que la lumière puisse s'allumer en temps voulu.
La lumière n'éclaire pas autant qu'avant	La batterie peut être faible. Assurez-vous que rien ne couvre votre lampe de quai solaire et que la lumière ne s'allume pas pendant la journée. Laissez les piles se recharger en plein soleil pendant une journée entière.

## GARANTIE LIMITEE A 1 AN

MAXSA Innovations, LLC garantit à l'acheteur original que ce produit sera exempt de tout défaut de matériel et de fabrication dans des conditions normales d'utilisation pour une période d'un an à partir de la date d'achat. Quand le consommateur/acheteur retourne le produit prépayé à MAXSA Innovations, LLC, 8412 Cathedral Forest Dr ; Station de Fairfax, VA 22039 ; USA, dans le délai de la garantie avec une copie du reçu d'achat, et si le produit est défectueux, MAXSA Innovations, LLC réparera ou remplacera le produit. Cette garantie constitue la seule responsabilité de MAXSA Innovations, LLC concernant le produit. MAXSA Innovations, LLC décline expressément toute autre garantie, Y COMPRIS, SANS LIMITATION, LES GARANTIES DES GARANTIES DE QUALITE MARCHANDE ET D'ADAPTATION POUR UN USAGE PARTICULIER. AUCUNE PERSONNE, FIRME OU CORPORATION N'EST AUTORISEE A ASSUMER POUR MAXSA INNOVATIONS, LLC TOUTE AUTRE RESPONSABILITE DANS LE CADRE DE LA VENTE ET L'UTILISATION DU PRODUIT. MAXSA Innovations, LLC et agents et distributeurs n'assumera aucune responsabilité que ce soit pour les dommages accessoires ou indirects ou frais d'aucune sorte. Certains États n'autorisent pas la réclusion ou la limitation des dommages accessoires ou indirects, la clause de non-responsabilité ci-dessus concernant les dommages accessoires ou indirects peut-être ne pas vous concerner. Cette garantie est nulle si le produit a été endommagé ou altéré ou si le produit ou une de ses pièces ont été ouverts. Dans tous les cas de dommage pendant le transport, une réclamation doit être présentée au transporteur et non à MAXSA Innovations, LLC. Cette garantie vous donne des droits légaux spécifiques ; vous pouvez avoir aussi d'autres droits qui varient d'un État à l'autre. Conservez ces instructions pour de futures références.



MAXSA Innovations  
8412 Cathedral Forest Drive  
Fairfax Station, VA 22039  
Tel: 703-495-0661  
[www.maxsainnovations.com](http://www.maxsainnovations.com)  
[info@maxsainnovations.com](mailto:info@maxsainnovations.com)

MADE IN CHINA

v2

©2016 MAXSA Innovations, LLC