

# Steam Dryer INSTALLATION KIT



Your Appliance Connection Solution®

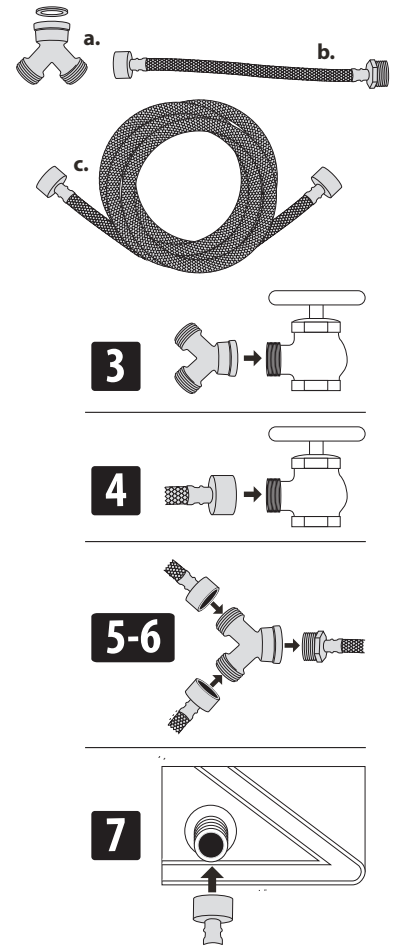
## Steam Dryer Installation Kit Instructions:

Open package and remove parts. Confirm that all components are included. Hook up to cold water valve only.

1. Turn off cold water supply at shutoff valve.
2. Unscrew and remove washer cold inlet hose from the cold water supply valve.
3. Confirm that the rubber washer is inserted into the female end of the Y-connector (a) and attach the female end of the Y-connector to the cold water valve.

**Note: If the Y-connector cannot be installed directly onto the cold water valve, the short inlet hose (b) must be used (proceed to step 4). If the Y-connector can be installed directly to the cold water valve, skip step 4 and proceed to step 5.**

4. Attach the female end of the short inlet hose to the cold water valve. Hand-tighten the connection, then tighten an additional ¼ turn with pliers. Do not overtighten. Attach the male end of the short inlet hose to the Y-connector.
5. Attach one end of the 6 ft. fill hose (c) to the Y-connector. Hand-tighten the connection, then tighten an additional ¼ turn with pliers. Do not overtighten.
6. Attach the washer inlet hose to the other side of the Y-connector. Hand-tighten the connection, then tighten an additional ¼ turn with pliers. Do not overtighten.
7. Connect the other end of the 6 ft. fill hose onto the fill valve located on the back of the dryer. Hand-tighten the connection, then tighten an additional ¼ turn with pliers. Do not overtighten.
8. Slowly turn on the cold water supply valve to its full open position, then check the Y-connector and hoses for leaks.
9. Ensure that there are no kinks or stretching of the hoses and connector. Components should not be exposed to heat, open flame or corrosive materials.



## Kit de Instrucciones para la Instalación de la secadora al vapor:

Abra el paquete y saque las piezas. Confirme que todos los componentes están incluidos.

Conecte sólo a la válvula de agua fría.

1. Cierre el suministro de agua fría en la válvula de cierre.
2. Desenrosque y retire la manguera de entrada fría de la lavadora de la válvula de suministro de agua fría.
3. Confirme que la arandela de goma se inserte en el extremo hembra del conector en "Y" (a) y conecte el extremo hembra del conector en "Y" a la válvula de agua fría.  
Nota: Si el conector "Y" no se puede instalar directamente en la válvula de agua fría, la manguera de entrada corta (b) debe ser utilizada (vaya al paso 4). Si el conector "Y" puede ser instalado directamente en la válvula de agua fría, omita el paso 4 y vaya al paso 5.
4. Conecte el extremo hembra de la manguera de entrada corta a la válvula de agua fría. Apriete a mano la conexión, luego apriete un ¼ mas dando vuelta con la pinza. No apriete demasiado. A continuación, conecte el extremo macho de la manguera de entrada corta al conector "Y".
5. Conecte el extremo recto (no en ángulo) de la manguera de llenado de 6' (c) al conector "Y". Apriete a mano la conexión, luego apriete un ¼ mas dando vuelta con la pinza. No apriete demasiado.
6. Conecte la manguera de entrada de la limpiadora hasta el otro lado del conector en "Y". Apriete a mano la conexión, luego apriete un ¼ mas dando vuelta con la pinza. No apriete demasiado.
7. Conecte el extremo opuesto de la manguera de llenado de 6' a la válvula de llenado situada en la parte posterior de la secadora. Apriete a mano la conexión, luego apriete un ¼ mas dando vuelta con la pinza. No apriete demasiado.
8. Lentamente abra la válvula de suministro de agua fría a su posición de apertura completa, a continuación, compruebe de "Y" que no haya fugas en el conector y las mangueras.
9. Asegúrese de que no haya torceduras o estiramiento de las mangueras y conectores. Los componentes no deben ser expuestos al calor, stet al descubierto, o materiales corrosivos.