

Wet & Dry Ultra Vac™



User's Manual / Manual de Usuario / Guide d'Utilisation

CONTENTS

Specifications 4

Parts & Accessories 4

Warnings 5

Usage 5

 Vacuuming Instructions 5

 Inflating Instructions 5

Care & Maintenance 5

CONTENIDO

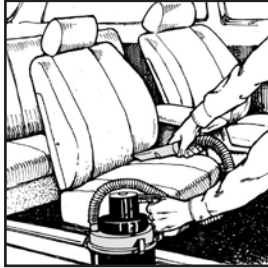
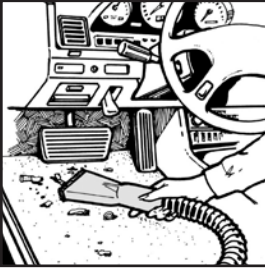
Especificaciones	8
Partes y Accesorios	8
¡Precauciones!	9
Uso	9
Instrucciones para aspirar.....	9
Instrucciones para inflar.....	9
Cuidado y Mantenimiento	9

TABLE DES MATIÈRES

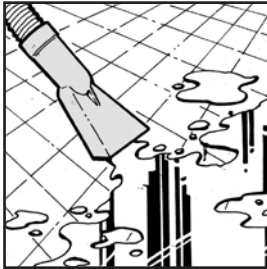
Spécifications	12
Pièces et Accessoires	12
Attention!	13
Utilisation	13
Utiliser l'aspirateur.....	13
Consignes de gonflage.....	13
Maintenance et Entretien	13

Wet & Dry Ultra Vac™ by Wagan Tech®

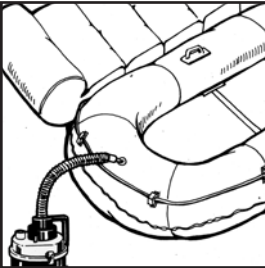
Ideal for cars, boats, recreational vehicles, and equipment for use outdoors.



Cleans carpeted surfaces including hard to reach areas.



Picks up water and other liquids.



Inflates air mattresses, boats, and other sports equipment.

User's Manual—Read before using this equipment

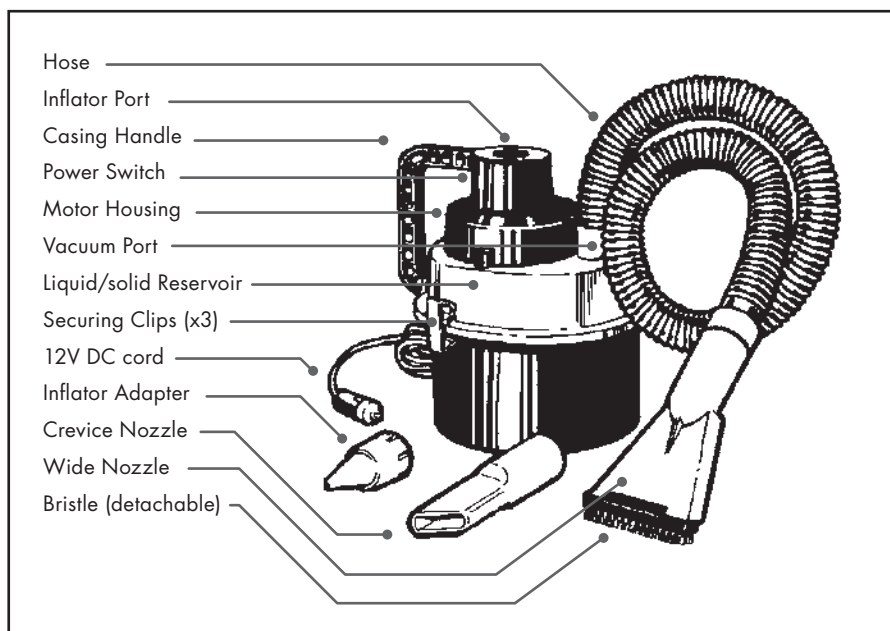
Thank you for purchasing the Wet & Dry Ultra Vac™ by Wagan Tech®. With normal care and proper treatment, it will provide years of reliable service. Please read all operating instructions carefully before use.

SPECIFICATIONS

- Operating Voltage: 12V
- Operating Wattage: 93W

PARTS & ACCESSORIES

1. Detach the dirt reservoir by releasing the three clips located around the reservoir.
2. Remove all contents from the reservoir and make sure you have the following:
 - 9-foot long 12V DC cord: plugs directly into the cigarette socket
 - 40-inch flexible hose
 - Wide nozzle for suctioning liquids
 - Bristle: attachable to wide nozzle, ideal for upholstery
 - Crevice nozzle: allows you to clean under seats and other narrow areas
 - Inflating adaptor: for pumping air into sports equipment, air mattresses, etc
3. Resecure the reservoir back in place with the three clips.



WARNINGS

- This vacuum cleaner operates from 12 volt sockets only and is designed for use with the 12 volt cigarette lighter socket in your car.
- You must ensure that all other electrical equipment in the car are switched off when vacuum is in use.

USAGE

Vacuuming Instructions

1. Select the attachment you wish to use and connect it to one end of the hose.
2. Connect the other end of the hose to the Vacuum Port.
3. Plug the DC cord into your DC socket.
4. Locate the power switch on the motor housing underneath the casing handle and turn the unit on. (Tip: It is a good idea to leave your car running while operating this unit to avoid draining your battery.)
5. When finished, turn the unit off using the same power switch then unplug the DC cord from the DC socket.
6. Clean out dirt, debris, and etc from the reservoir by unlatching the three clips in the same manner as described in "Parts & Accessories".
7. Return vacuum parts back into the canister for storing.

Inflating Instructions

1. Connect the Inflator Adapter to one end of the hose.
2. Connect the other end of the hose to the Inflator Port.
3. Follow steps #3-7 from the "Vacuuming Instructions".

CARE & MAINTENANCE

1. DO NOT submerge vacuum in water.
2. After using the Wet & Dry Ultra Vac to vacuum up liquid, make sure to clean the reservoir and filter. Let all parts dry fully before storing it away for future use.

WAGAN Corp. Limited Warranty

The WAGAN Corp. warranty is limited to products sold only in the United States.

All Wagan Tech products must be registered within (30) days of purchase to activate its warranty. To register your product, please visit <http://tinyurl.com/waganwarranty>. Be sure to keep the original receipt as it will be required when returning a product under the warranty.

Warranty Duration: This product is warranted to the original purchaser for a period of one (1) year from the original purchase date, to be free of defects in material and workmanship. WAGAN Corporation disclaims any liability for consequential damages. In no event will WAGAN Corporation be responsible for any amount of damages beyond the amount paid for the product at retail.

Warranty Performance: During the above one (1) year warranty period, a product with a defect will be replaced with a comparable model when the product is returned to WAGAN Corporation with an original store receipt. The replacement product will be in warranty for the balance of the original one (1) year warranty period.

To return a defective item, please contact WAGAN Corporation at (800) 231-5806 to obtain a Returned Merchandise Authorization number (RMA#), and return instructions. Each item returned will require a separate RMA#. After you have received the RMA# and the return instructions from WAGAN Corporation, please follow the instructions and send the item with PREPAID SHIPPING, along with all of the required documentation, a complete explanation of the problem, your name, address and daytime phone number. WAGAN Corporation will, at its option, replace or repair the defective part.

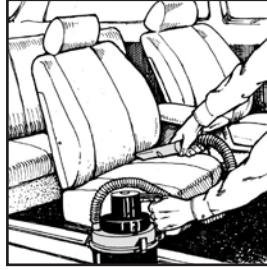
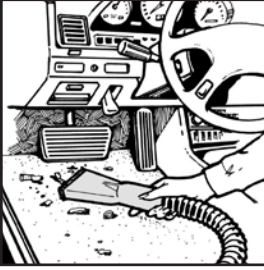
A Returned Merchandise Authorization number (RMA#) is REQUIRED when sending in any defective item. WAGAN Corporation is not responsible for any item(s) returned without an official Returned Merchandise Authorization number. The item(s) must be returned with prepaid shipping. WAGAN Corporation is not responsible for any shipping charges incurred in returning the item(s) back to the company for repair or replacement. This warranty is void if the product has been damaged by accident, in shipment, unreasonable use, misuse, neglect, improper service, commercial use, repairs by unauthorized personnel or other causes not arising out of defects in materials or workmanship. This warranty does not extend to any units which have been used in violation of written instructions furnished.

Warranty Disclaimers: This warranty is in lieu of all warranties expressed or implied and no representative or person is authorized to assume any other liability in connection with the sale of our products. There shall be no claims for defects or failure of performance or product failure under any theory of tort, contract or commercial law including, but not limited to negligence, gross negligence, strict liability, breach of warranty and breach of contract.

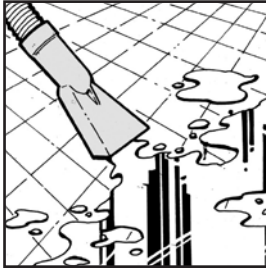
©2013 WAGAN Corp.

Wet & Dry Ultra Vac™ de Wagan Tech®

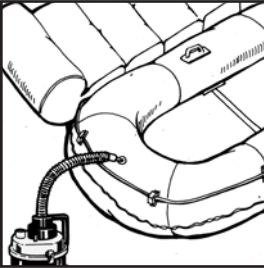
Ideal para autos, botes, vehiculos recreativos, y equipo de uso al aire libre.



Limpia superficies alfombradas y alcanza zonas de difícil acceso.



Recoge agua y otros líquidos.



Infla juguetes inflables, colchones de aire, botes, etc.

Manual de Usuario—Leer antes de utilizar este equipo

Gracias por haber adquirido la Wet & Dry Ultra Vac™ de Wagan Tech®. Con un cuidado normal y un trato adecuado le proporcionará años de funcionamiento fiable. Por favor, lea detenidamente todas las instrucciones de funcionamiento antes de utilizarla.

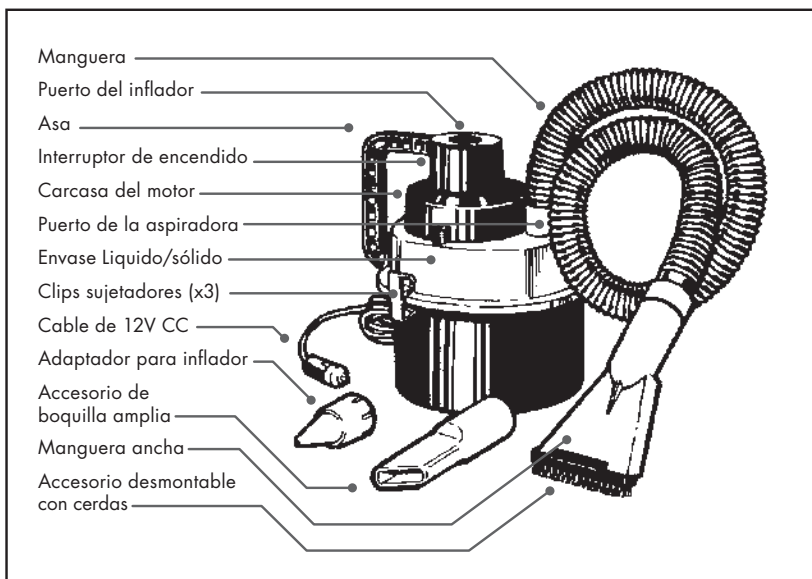
ESPECIFICACIONES

Voltaje de funcionamiento: 12 voltios

Vatios de funcionamiento: 93 vatios

PARTES Y ACCESORIOS

1. Retire la suciedad del recipiente liberando los 3 clips que se encuentran alrededor del envase.
2. Remueva todo el contenido del envase y asegúrese de que tenga lo siguiente:
 - Cable de 12V de 2.75 metros de largo que se conecta directamente al enchufe del encendedor de cigarrillos.
 - Manguera flexible de 1 metro que se dobla para acceder a todas las zonas de difícil acceso.
 - Boquilla amplia: para el uso en líquidos.
 - Cerdas: se adhieren al accesorio de boquilla amplia, ideal para tapicería.
 - Boquilla con ranura: permite limpiar debajo de sus asientos y otros lugares estrechos.
 - Adaptador para inflar: para el bombeo de aire en los equipos deportivos, colchones de aire, etc.
3. Vuelva a colocar el envase en su lugar con los 3 clips.



¡PRECAUCIONES!

- Esta aspiradora funciona solamente con un enchufe de 12V y esta diseñado para usar con el zócalo de accesorios de 12V en su vehículo.
- Asegurese que todos los otros equipos eléctricos en su vehículo estén apagados cuando la aspiradora este en uso.

USO

Instrucciones para aspirar

1. Seleccione el accesorio que desee usar y conéctelo a uno de los extremos de la manguera.
2. Conecte el otro extremo de la manguera al puerto de la aspiradora.
3. Enchufe el cordón CC en el enchufe de encendedor de cigarrillos.
4. Localice el interruptor de encendido en la carcasa del motor, debajo del asa y enciéndalo.
5. Cuando termine, apague la unidad usando el mismo interruptor de encendido y luego desenchufe el cable CC del enchufe de encendedor de cigarrillos.
6. Limpie la suciedad, desechos, etc. del envase, abriendo los 3 clips de la misma manera que se describe en la sección de "Partes y Accesorios".
7. Para guardar las partes de la aspiradora, póngalas de vuelta en el recipiente.

Instrucciones para inflar

1. Conecte el adaptador del inflador a uno de los extremos de la manguera.
2. Conecte el otro extremo de la manguera al puerto del inflador.
3. Siga los pasos #3-7 de la sección "Instrucciones para aspirar".

CUIDADO Y MANTENIMIENTO

1. No sumerja la aspiradora en agua
2. Luego de usar la Aspiradora Multiusos para aspirar líquidos, asegúrese de limpiar el envase y el filtro. Deje que todas las partes sequen por completo antes de guardar para usos futuros.

Garantía Limitada de la Corporación Wagan

La garantía de WAGAN Corporación está limitada sólo a los productos vendidos en los Estados Unidos.

Todos los productos Wagan Tech deben registrarse dentro de los (30) días de compra para activar la garantía. Para registrar su producto, visite <http://tinyurl.com/waganwarranty>. Asegúrese de conservar el recibo original ya que será necesario cuando devuelva un producto en garantía.

Duración de la garantía: Este producto está bajo garantía para el comprador original durante el período de un (1) año a partir de la fecha de compra original, como libre de defectos en el material y la mano de obra. WAGAN Corporación renuncia a cualquier responsabilidad por daños consecuenciales. En ningún caso, WAGAN Corporación será responsable por daños que superen la cantidad pagada por el producto al por menor.

Funcionamiento de la garantía: Durante el período de garantía de un (1) año antes mencionado, un producto con defectos se reemplazará con un modelo similar cuando el producto sea devuelto a WAGAN Corporación con el recibo original de la tienda. El producto de reemplazo estará en garantía por el resto del período original de un (1) año de garantía.

Para devolver un artículo defectuoso, póngase en contacto con WAGAN Corporación al (800) 231-5806 para obtener un número de autorización de mercadería devuelta (RMA#) y las instrucciones correspondientes a la devolución. Cada artículo devuelto necesitará un RMA# por separado. Después de haber recibido el RMA# y las instrucciones de devolución por parte de WAGAN Corporación, siga las instrucciones y envíe el artículo con ENVÍO PREPAGO, junto con la documentación solicitada, una explicación completa del problema, su nombre, dirección y número telefónico para ponerse en contacto durante el día. WAGAN Corporación, en forma opcional, decidirá reemplazar o reparar la pieza defectuosa.

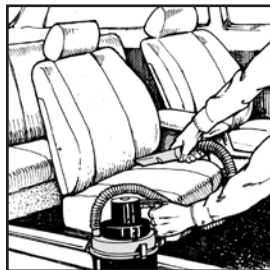
Cuando se envía cualquier artículo defectuoso es NECESARIO un número de autorización de mercadería devuelta (RMA#). WAGAN Corporación no es responsable por el/los artículo(s) devuelto(s) sin un número oficial de autorización de mercadería devuelta. El/los artículo(s) debe(n) ser devueltos con envío prepago. WAGAN Corporación no es responsable por ningún costo de envío en que se incurra para la devolución de artículo(s) a la empresa para su reparación o reemplazo. Esta garantía será nula si el producto fue dañado por accidente, en el transporte, uso irracional, mal uso, negligencia, mantenimiento inadecuado, uso comercial, reparaciones por personal no autorizado u otras causas que no surjan de defectos en los materiales o la mano de obra. Esta garantía no se extiende a ninguna unidad que haya sido utilizada violando las instrucciones escritas provistas.

Responsabilidad legal de la garantía: Esta garantía reemplaza toda garantía expresa o implícita y ningún representante o persona está autorizada a asumir ninguna otra responsabilidad en relación con la venta de nuestros productos. No podrá haber reclamos por defectos o fallas de funcionamiento o falla del producto bajo cualquier teoría de agravio, contrato o derecho comercial, incluyendo pero no limitada a negligencia, negligencia grave, responsabilidad objetiva, incumplimiento de la garantía e incumplimiento del contrato.

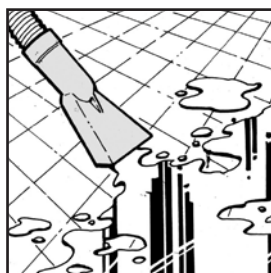
©2013 WAGAN Corp.

Wet & Dry Ultra Vac^{MC} de Wagan Tech^{MD}

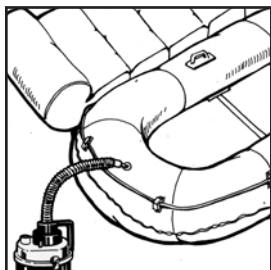
Idéal pour la voiture, le bateau, les véhicules de plaisance et l'équipement de plein-air.



Pour le nettoyage des tapis, même dans les zones les plus difficiles à atteindre.



Enlève l'eau et les liquides.



Pour le gonflage des matelas, bateaux, et équipement de sport.

Guide d'Utilisation—Lire avant d'utiliser cet équipement

Merci d'avoir acheté le Wet & Dry Ultra Vac^{MC} de Wagan Tech^{MD}. Une utilisation normale et un traitement adapté vous garantirons des d'années d'utilisation sans problème. Veuillez lire attentivement toutes les instructions d'utilisation avant de l'utiliser.

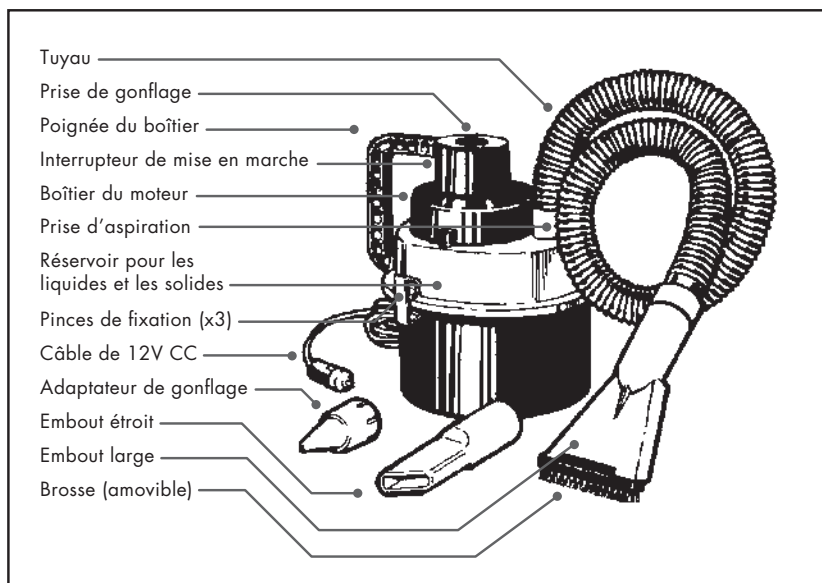
SPÉCIFICATIONS

Tension de service : 12 volts

Puissance de fonctionnement : 93 watts

PIÈCES ET ACCESSOIRES

1. Détacher le réservoir en ouvrant les trois pinces situées autour du réservoir.
2. Vider tout le contenu du réservoir et vérifier qu'il contient :
 - Un câble de CC de 12V mesurant 2,75 mètre, destiné à être branché directement dans l'allume-cigare de la voiture;
 - Un tuyau souple de 1 mètre pouvant atteindre toutes les zones difficiles d'accès;
 - Embout large pour l'aspiration des liquides;
 - Brosse pouvant être fixée à l'embout large pour nettoyer les surfaces tapissées;
 - Embout étroit pour nettoyer sous les sièges et dans les autres zones très étroites;
 - Adaptateur de gonflage pour pomper l'air et gonfler le matériel sportif, les matelas pneumatiques, entre autres;
3. Remettre le réservoir bien en place avec les trois pinces.



ATTENTION!

- Cet appareil ne peut être branché que dans une prise de 12V. Il a été conçu pour être branché dans l'allume-cigare de 12V dans votre voiture.
- Vous devez vous assurer de bien avoir débranché tous les autres appareils électriques dans votre véhicule.

UTILISATION

Utiliser l'aspirateur

1. Choisir l'embout et le brancher à une extrémité du tuyau.
2. Relier l'autre extrémité du tuyau à la prise de l'aspirateur.
3. Brancher le câble de CC dans l'allume-cigare.
4. Après avoir identifié l'interrupteur de mise en marche sur le boîtier du moteur sous la poignée du boîtier, mettre l'appareil sous tension. (Conseil : Il est recommandé de laisser le moteur tourner lorsque vous utilisez l'appareil : cela évite de décharger la batterie.)
5. Mettre l'appareil hors tension sur l'interrupteur de mise en marche, et débrancher le câble de CC de l'allume-cigare.
6. Enlever la saleté et les débris du réservoir en ouvrant les trois pinces, tel que décrit dans la partie « Pièces et accessoires ».
7. Ranger les pièces de l'aspirateur dans le boîtier.

Consignes de gonflage

1. Fixer l'embout de gonflage à une extrémité du tuyau.
2. Relier l'autre extrémité du tuyau à la prise de gonflage.
3. Suivre les étapes 3 à 7 des consignes «d'utilisation de l'aspirateur».

MAINTENANCE ET ENTRETIEN

1. Ne pas immerger l'aspirateur dans l'eau.
2. Après avoir aspiré de l'eau avec le Wet & Dry Ultra Vac, veiller à bien nettoyer le réservoir et le filtre. Laisser sécher toutes les pièces complètement avant de tout ranger jusqu'à la prochaine utilisation.

Garantie Limitée de WAGAN Corporation

La Garantie WAGAN Corporation est limitée aux produits vendus sur le territoire des Etats-Unis.

Tous les produits Wagan Tech doivent être référencés dans les (30) jours suivant leur achat afin que cette garantie soit activée. Pour enregistrer votre produit, merci de consulter le site <http://tinyurl.com/waganwarranty>. Conservez bien l'original de votre ticket de caisse car celui-ci sera nécessaire pour faire fonctionner la garantie.

Durée de garantie: Ce produit est garanti contre tout défaut de matériaux et de main-d'œuvre pour une période de un (1) an pour l'acheteur. WAGAN Corporation ne saurait être tenu responsable des éventuels autres dommages. En aucun cas, WAGAN Corporation ne saurait être tenu responsable des frais occasionnés si ces derniers sont supérieurs au prix d'achat d'origine sur le point de vente.

Couverture de la garantie: Pendant la période de un (1) an de garantie, tout produit défectueux sera remplacé par un modèle comparable, à condition que le produit soit renvoyé à WAGAN Corporation dans son emballage d'origine. Le produit de remplacement sera garanti pour une période équivalente de un (1) an.

Pour renvoyer un article défectueux, contactez WAGAN Corporation au (800) 231-5806 afin d'obtenir un Numéro d'Autorisation de Retour de Marchandise (RMA) et suivez les consignes qui vous seront données. Chaque article renvoyé nécessite un RMA individuel. Après avoir reçu le RMA et les consignes à suivre de WAGAN Corporation, suivez les instructions et renvoyez l'article en COLIS PREPAYE accompagné de toute la documentation requise, une explication détaillée du problème, votre nom, votre adresse et le numéro de téléphone où vous êtes joignable en journée. A sa discrétion, WAGAN Corporation remplacera ou réparera l'article défectueux

Un Numéro de Retour de Marchandise (RMA) est OBLIGATOIRE lorsque vous envoyez un article défectueux. WAGAN Corporation ne saurait être tenu responsable des articles renvoyés sans Numéro de Retour de Marchandise valide. L'article/les articles doit (vent) être envoyé(s) en colis prépayé. WAGAN Corporation ne saurait être tenu responsable des frais d'expédition engendrés par le renvoi de l'article/ des articles pour remplacement ou réparation. La garantie serait annulée si le produit est endommagé par accident, pendant le transport, suite à une mauvaise utilisation ou à une utilisation erronée, à une mauvaise réparation, à une utilisation commercial, à une réparation par un technicien non agréé ou toute autre cause liée à un défaut quelconque de matière ou de fabrication. Cette garantie ne s'étend en aucun cas aux articles ayant été utilisés sans tenir compte des consignes d'utilisation écrites fournies.

Démentis: Cette garantie remplace toutes les garanties directes ou indirectes et aucun individu n'est autorisé à vendre ce produit à l'exception du personnel formé et agréé. Les droits à réclamation pour vice sont exclus en cas de dommages provoqués sur le produit par de la négligence, le non-respect des conditions de garantie ou encore toute infraction au contrat.

©2013 WAGAN Corp.



31088 San Clemente Street
Hayward, CA 94544, U.S.A.

Tel: +1.510.471.9221
U.S. & Canada Toll Free: +1.800.231.5806
customerservice@wagan.com
www.wagan.com

©2014 Wagan Corporation. All Rights Reserved
Wagan Tech and wagan.com are trademarks used by Wagan Corporation

© Corporación Wagan 2014. Todos los derechos reservados
Wagan Tech y wagan.com son marcas registradas de la Corporación Wagan

© 2014 Wagan Corporation. Tous droits réservés.
Wagan Tech et wagan.com sont des marques de commerce utilisées par Wagan Corporation.

REV20140317-ESF