

Brentwood[®] Appliances, Inc

ENGLISH

Buffet Server/Warmer

Model No.: BF-315



Operating and Safety Instructions

-FOR INDOOR HOUSEHOLD USE ONLY -

IMPORTANT SAFEGUARDS

When using this or any other electrical appliance, always follow these basic safety precautions, especially when children are present.



READ ALL INSTRUCTIONS BEFORE USE

⚠ WARNING-To reduce the risk of fire, electric shock, serious personal injury and property damage please note the following:

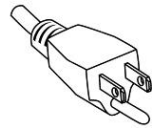
- This appliance is not intended for use by children. Keep the appliance out of the reach of children and pets. Extra caution is necessary when using this appliance near children.
- Always ensure the product is unplugged from the electrical outlet and allowed to cool before assembling, disassembling, relocating, or cleaning it.
- Do not leave the appliance unattended while it is in use. Always unplug the appliance from the electrical outlet when not in use.
- Do not immerse or expose the Base, Power Cord, or Plug of this appliance in water or other liquids.
- Do not touch hot surfaces. Use handles or knobs when handling product. Use protective oven mitts or gloves when removing the Lid or handling hot containers to avoid burns or personal injury.
- This appliance generates heat and steam during use. Please take the proper precautions to avoid burns, fire, and personal or property damage.
- Do not use attachments not recommended or sold by the Manufacturer as it may cause fire, electric shock or injury. Attachments, when furnished, may become hot during use. Allow any attachments to cool before handling them.
- Do not place appliance on or near a hot gas or electric burner, in a heated oven, or other heated surfaces.
- Use extreme caution when moving an appliance containing food or liquids.
- Use the product in a well-ventilated area. Keep at least 4-6 inches of space on all sides of the product to allow adequate air circulation.
- Use appliance on a table or sturdy flat surface.
- Keep the appliance away from curtains, wall coverings, clothing, dishtowels, or other flammable materials.
- Do not plug or unplug the appliance from the electrical outlet with a wet hand.
- This appliance is intended solely for non-commercial, non-industrial, household use in cooking of food for human consumption; do not use the product outdoors or for any other purpose.
- Do not operate the appliance empty.
- Do not let cord hang over edge of table or counter where it may be tripped over or pulled. Do not allow cord to touch hot surfaces.

- Do not operate the appliance if it has a damaged power cord or plug, if wires are exposed, if it malfunctions, if it is dropped or damaged, or if the housing is dropped in or exposed to water.
- This appliance has no user-serviceable parts.
- Do not attempt to examine or repair this appliance yourself. Only qualified service personnel should perform any servicing. Take the appliance to the appliance repair shop of your choice for inspection and repair.
- Do not put any stress on the power cord where it connects to the appliance, as the power cord could fray and break.

SPECIAL INSTRUCTIONS:

- Do not carry the unite while the warming trays are on the unit filled with food.
- A short power supply cord is provided to reduce the risk of becoming entangled in or tripping over a longer cord. An extension cord is not recommended for use with this product, but if one must be used:
 - The marked electrical rating must be at least as great as that of the product.
 - If the product is of a 3-prong grounding type, the extension cord must be a grounding-type 3-wire cord.
 - Arrange the extension cord so that it will not drape over the countertop or tabletop where it can be tripped over or pulled.

WARNING: This product is equipped with a polarized plug (one blade is wider than the other blade) to reduce the risk of electrical shock. This is a safety feature. The plug will fit into a polarized outlet only one way. If you are unable to insert the plug into the electrical outlet, try reversing the plug. If the plug still does not fit, contact a qualified electrician. Never use the plug with an extension cord unless you can fully insert the plug into the extension cord. Do not alter the plug. Do not attempt to defeat the safety purpose of the polarized plug.

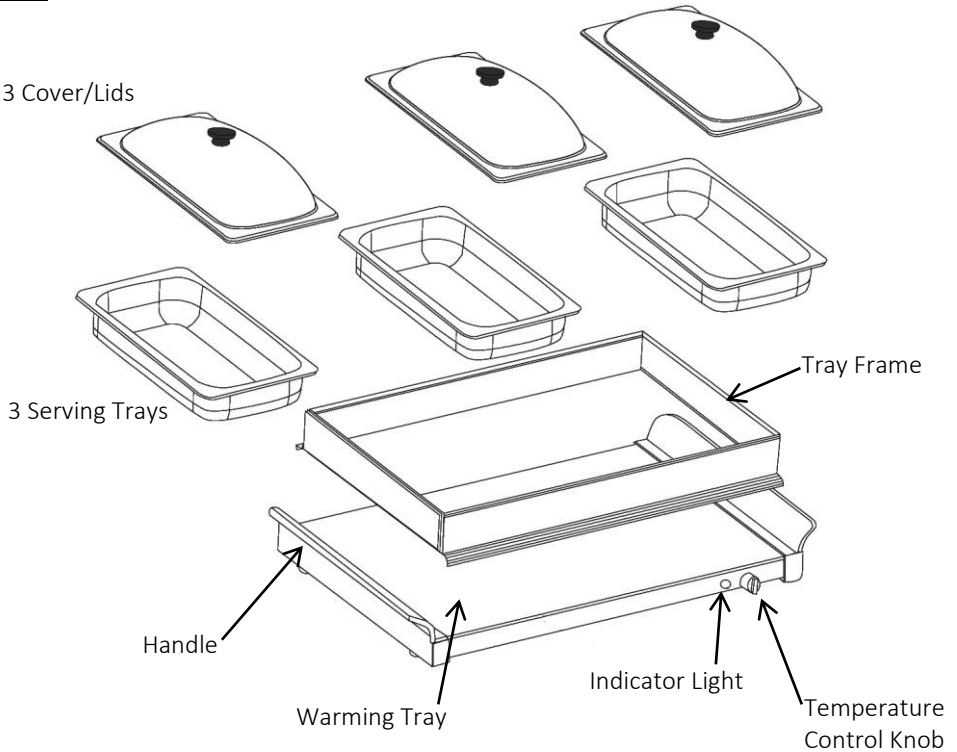


Before First Use

- Clean the appliance according to the instructions.
- Always place the appliance on a flat, clean and non-slippery surface before operating.
- Always make sure the temperature control knob is at the lowest setting before plugging or unplugging the unit.

**SAVE THESE INSTRUCTIONS
FOR FUTURE REFERENCE**

Parts:



Using Your Buffet Server:

1. Plug in appliance into an electric outlet that is not overloaded with other appliances.
2. Place the pre-heated food into the three trays.
3. Turn control knob from the "OFF" position to the desired temperature position of "LOW", "MED" or "HIGH"

Caution: If food is left in the server for an extended period it may become dry and/or the flavor can change.

4. Unplug when not in use. Do not leave food in trays when it is not in use. Remove all food and liquids.
5. Allow unit to cool down before removing parts for cleaning.

Using Your Warmer:

1. Remove all three trays and metal frame.
2. Plug in appliance into an electric outlet that is not overloaded with other appliances.
3. Turn control knob from the "OFF" position to the desired temperature position of "LOW", "MED" or "HIGH"
4. Make sure to use heat safe containers and/or serving dishes. Never place food directly on the warming tray.

Cleaning Your Buffet Server:

WARNING: Always unplug the product and allow it to cool before cleaning or storing.

NOTICE: Never immerse the base, plug or cord in water or any other liquid.

- Allow the Buffet server and warming tray to cool completely.
- Wipe down the warming tray base with a damp soapy cloth.
- Trays and lids are dishwasher safe.

Caution: Warming tray is not dishwasher safe. Do not immerse the warming tray in water, this will damage the unit.

- Dry thoroughly, reassemble and store.

ONE-YEAR LIMITED WARRANTY

FOR ONE YEAR FROM THE DATE OF PURCHASE, WHEN THIS APPLIANCE IS OPERATED AND MAINTAINED PER INSTRUCTIONS FURNISHED WITH THE PRODUCT, BRENTWOOD APPLIANCES, INC. WILL REPLACE THE PRODUCT WITH AN EQUIVALENT UNIT OR A NEW UNIT, SOLELY AT OUR OPTION.

TO OBTAIN WARRANTY SERVICE AND TROUBLESHOOTING INFORMATION:

Call Customer Service at 1-888-903-0060 in the U.S.

BRENTWOOD will not pay for:

1. Service calls to correct the installation of your appliance, to instruct you how to use your appliance, to replace house fuses or correct house wiring, or to replace light bulbs.
2. Repairs when your appliance is used in other than normal, single-family household use.
3. Pickup and delivery
4. Damage resulting from accident, alteration, misuse, abuse, fire, flood, improper installation, acts of God, or use of products not approved by Brentwood Appliances.
5. Repairs to parts or systems resulting from unauthorized modifications made to the appliance.
6. Service or warranty support for units located and/or operated outside the United States.

NO WARRANTIES, WHETHER EXPRESS OR IMPLIED, INCLUDING BUT NOT LIMITED TO, ANY IMPLIED WARRANTIES OF MERCHANTABILITY FOR A PURPOSE, OTHER THAN THOSE EXPRESSLY DESCRIBED ABOVE SHALL APPLY. MANUFACTURER FURTHER DISCLAIMS ALL WARRANTIES AFTER THE EXPRESS WARRANTY PERIOD STATED ABOVE. NO OTHER EXPRESS PRODUCTS SHALL BE BINDING ON BRENTWOOD APPLIANCES, INC. REPAIR OR REPLACEMENT IS THE EXCLUSIVE REMEDY OF THE CONSUMER. BRENTWOOD APPLIANCES, INC. SHALL NOT BE LIABLE FOR ANY INCIDENTAL OR CONSEQUENTIAL DAMAGES CAUSED BY THE USE, MISUSE OR INABILITY TO USE THE PRODUCT. NOT WITHSTANDING THE FOREGOING CONSUMERS RECOVERY AGAINST BRENTWOOD SHALL NOT EXCEED THE PURCHASE PRICE OF THE PRODUCT SOLD BY BRENTWOOD. THIS WARRANTY SHALL NOT EXTEND TO ANYONE OTHER THAN THE ORIGINAL CONSUMER WHO PURCHASED THE PRODUCT AND IS NOT TRANSFERABLE.

Some states or provinces do not allow the exclusion or limitation of incidental or consequential damage or allow limitations on warranties, so limitation or exclusions may not apply to you. This warranty gives you specific legal rights, and you may have other rights that vary from state to province. **Outside the 50 United States, this warranty does not apply. Contact your authorized Brentwood Dealer to determine if another warranty applies.**

Keep this Warranty and your sales slip together for future references. You must provide proof of purchase for in-warranty service.

Write down the following information about your appliance to better help you obtain assistance or service if you ever need it. You will need to know your complete model number and serial number. You can find this information on the model and number label / plate.

CUSTOMER RECORD

Date of Purchase _____ Store/Dealer _____

Model No.: _____ Serial No.: _____

Brentwood[®]

Appliances, Inc

ESPAÑOL

Buffet Server/Warmer

Model No.: BF-315



Instrucciones de Operación y Seguridad

-SOLO PARA USO DOMESTICO -

MEDIDAS DE SEGURIDAD IMPORTANTES

Al usar este o cualquier otro electrodoméstico, siga las precauciones básicas de seguridad, especialmente cuando niños están presentes.



LEA TODAS LAS INSTRUCCIONES ANTES DE USAR

⚠️ ADVERTENCIA-Para reducir el riesgo de incendio, choque eléctrico, lesiones personales graves y daños a la propiedad, por favor tenga en cuenta lo siguiente:

- Este producto no está destinado para su uso por los niños. Mantenga el producto fuera del alcance de los niños y las mascotas. Precaución adicional es necesario cuando se utiliza este aparato cerca de niños.
- Asegúrese siempre de que el producto está desenchufado de la toma de corriente y se deja enfriar antes de montar, desmontar, trasladar o limpiar.
- No deje el producto desatendido mientras está en uso. Siempre desenchufe el producto de la toma de corriente cuando no esté en uso.
- No sumerja la base, el cable de alimentación o el enchufe de este producto ni exponga el cable o el enchufe al agua u otros líquidos.
- No toque las superficies calientes. Use las asas o las perillas al manipular el producto. Utilice guantes de horno protectores o guantes al retirar la tapa o la manipulación de contenedores calientes para evitar quemaduras o lesiones personales.
- Este aparato genera calor y vapor de agua durante su uso. Por favor, tome las debidas precauciones para evitar quemaduras, incendios y daños personales o materiales.
- No utilice accesorios no recomendados o vendidos por el fabricante del producto. Adjuntos, cuando amueblada, pueden calentarse durante el uso. Permita que los productos s que se enfríen antes de manipularlos.
- No coloque electrodoméstico sobre o cerca de una hornilla de gas o eléctrica, en un horno caliente, u otras superficies calientes.
- Tenga mucho cuidado cuando mueva un aparato que contiene alimentos, agua u otros líquidos.
- Utilice el producto en un área bien ventilada. Mantenga por lo menos 4-6 pulgadas de espacio en todos los lados del producto para permitir la circulación de aire adecuada.
- Utilizar aparato sobre una mesa o superficie plana.
- Mantenga el producto lejos de cortinas, revestimientos de paredes, ropa, paños de cocina, u otros materiales inflamables.
- No enchufe ni desenchufe el producto de la toma de corriente con las manos mojadas.
- Este producto está destinado exclusivamente para el uso no comercial, no industrial, hogar de cocción de los alimentos para el consumo humano, no use el producto en exteriores o para cualquier otro propósito.
- No utilice el producto vacío.

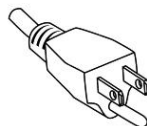
- No permita que el cable cuelgue del borde de la mesa o mostrador donde se puede tropezar con él ni tirar. No permita que el cable toque superficies calientes.
- No utilice el producto si tiene un cable de alimentación dañado o cortado o el enchufe, si los cables están expuestos, en caso de mal funcionamiento, si se ha caído o dañado, o si la armadura del motor se ha caído o este expuesto al agua.
- Este producto no tiene piezas que el usuario pueda reparar.
- No trate de examinar o reparar este producto usted mismo. Sólo el personal de servicio cualificado realice reparaciones, lleve el producto a la tienda de reparación de electrodomésticos de su elección para su inspección y reparación.
- No ponga presión sobre el cable de alimentación que se conecta al producto, ya que el cable de alimentación podría desgastarse y se rompa.

INSTRUCCIONES ESPECIALES:

Un cable de suministro eléctrico corto para reducir el riesgo de enredarse o tropezarse con un cable más largo. Un cable de extensión no se recomienda para su uso con este producto, pero si se debe utilizar:

- El voltaje eléctrico debe ser al menos tan grande como la del producto
- Si el producto es de un tipo de conexión a tierra de 3 patas, el cable de extensión debe ser un cable de toma de tierra de 3 hilos
- Organice el cable de extensión de manera que no cuelgue del mostrador o de la mesa donde alguien se pueda tropezar con él ni tirar.

ADVERTENCIA: Este producto está equipado con un enchufe polarizado (una pata es más ancha que la otra) para reducir el riesgo de descarga eléctrica. Esta es una característica de seguridad. El enchufe encajará en un tomacorriente polarizado de una sola manera. Si no puede insertar el enchufe en la toma de corriente, intente invertir el enchufe. Si aún así no encaja, comuníquese con un electricista calificado. No utilice nunca el enchufe con un cable de extensión a menos que pueda insertar completamente el enchufe en el cable de extensión. No altere el enchufe. No intente anular la característica de seguridad del enchufe polarizado.

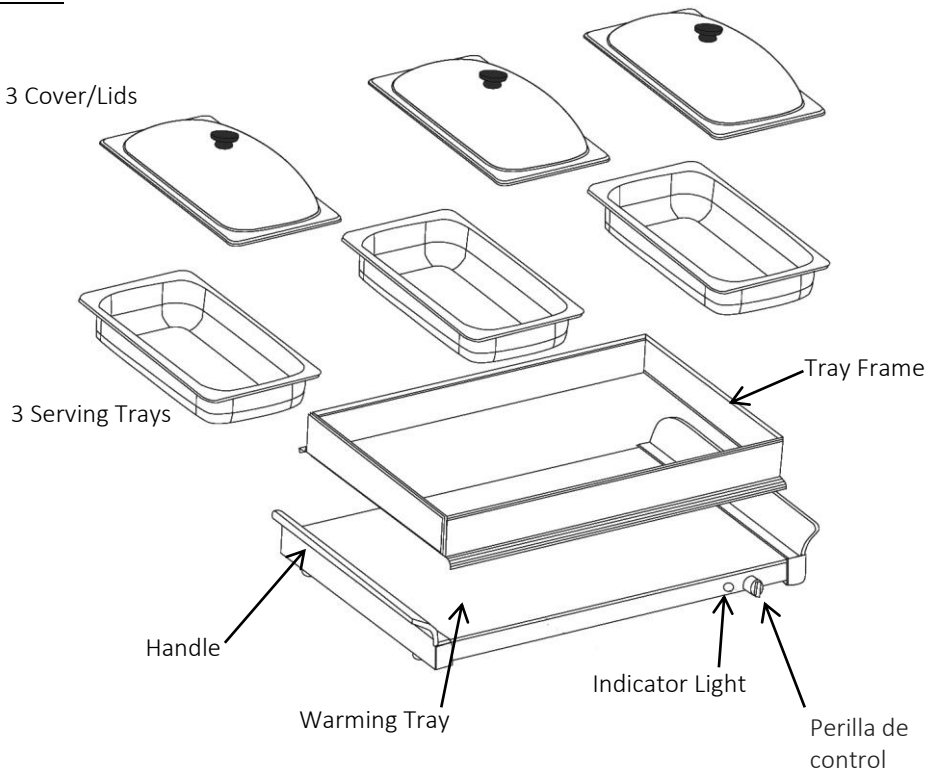


Antes de utilizar por primera vez

- Limpiar el aparato de acuerdo con las instrucciones.
- Coloque siempre el aparato sobre una superficie plana, limpia y no resbaladizo antes de operar.
- Asegúrese siempre de que la perilla de control de temperatura está en la posición más baja antes de enchufar o desenchufar la unidad.

**GUARDE ESTAS INSTRUCCIONES
COMO REFERENCIA**

Partes:



Uso del Servidor bufé:

1. Conecte aparato a una toma eléctrica que no esté sobrecargado con otros aparatos.
2. Coloque la comida pre-calentado en las tres bandejas.
3. Encienda desde la posición " OFF " a la posición de temperatura deseada de "LOW ", " MED " o " ALTO "

Precaución: Si la comida se deja en el servidor durante un período prolongado puede convertirse en seco y / o el sabor puede cambiar.

4. Desenchufe cuando no esté en uso . No deje comida en bandejas cuando no está en uso. Retire todos los alimentos y los líquidos .
5. Deje que la unidad se enfríe antes de retirar las piezas para su limpieza.

Uso del Calentador :

1. Retire los tres bandejas y estructura de metal .
2. Enchufe el aparato a una toma eléctrica que no esté sobrecargado con otros aparatos .
3. Encienda desde la posición " OFF " a la posición de temperatura deseada de "LOW ", " MED " o " ALTO "
4. Asegúrese de utilizar envases seguros de calor y / o platos de servir . Nunca coloque los alimentos directamente en la bandeja de calentamiento .

Limpieza del servidor bufé:

ADVERTENCIA : Desconecte siempre el producto y deje que se enfríe antes de limpiarlo o guardarlo.

AVISO : Nunca sumerja la base , el enchufe o el cable en agua o cualquier otro líquido.

- Permita que el servidor y el calentamiento bandeja buffet se enfríe completamente.
- Limpie la base de la bandeja de calentamiento con un paño humedecido en agua jabonosa .
- Las bandejas y tapas son aptas para lavavajillas .

Precaución: El calentamiento bandeja no está apto para lavavajillas . No sumerja la bandeja de calentamiento de agua, esto puede dañar la unidad.

- Seque bien , volver a montar y almacenar.

Brentwood[®] Appliances, Inc

Buffet Server/Warmer

Model No.: BF-315



Consignes de sécurité et de fonctionnement

-POUR USAGE DOMESTIQUE
INTÉRIEUR SEULEMENT-

IMPORTANTES MESURES DE SÉCURITÉ

Lorsque vous utilisez cet appareil ou tout autre appareil électrique, suivez toujours ces précautions de base, surtout en présence d'enfants.



LISEZ TOUTES LES INSTRUCTIONS AVANT USAGE

⚠ AVERTISSEMENT-Pour réduire le risque d'incendie, d'électrocution, de blessures graves ou de dommages matériels, veuillez noter ce qui suit:

- Ce produit n'est pas destiné à être utilisé par des enfants. Gardez-le hors de portée des enfants et des animaux. Redoublez de prudence lorsque vous utiliserez cet appareil à proximité des enfants.
- Assurez-vous toujours que l'appareil est débranché de la prise électrique et laissez-le refroidir avant de l'assembler, le démonter, le déplacer ou le nettoyer.
- **Ne laissez pas le produit sans surveillance lorsqu'il est en fonction. Débranchez-le toujours de la prise murale s'il n'est pas utilisé.**
- N'immergez pas le socle de l'appareil, le cordon d'alimentation ou la fiche de ce produit et n'exposez pas le cordon ou la fiche à l'eau ou à tout autre liquide.
- Ne touchez pas les surfaces chaudes de l'appareil. Utilisez les poignées ou boutons pour le manipuler. Pour éviter de vous brûler ou de vous blesser, servez-vous de gants de cuisine ou maniques lorsque vous retirez le couvercle ou manipulez des contenants chauds.
- Cet appareil génère de la chaleur et de la vapeur durant l'usage. Prenez les mesures qui s'imposent afin de prévenir le risque de brûlures, d'incendie, de blessures ou de dommages matériels.
- N'utilisez pas d'accessoires non recommandés ou vendus par le fabricant. Les accessoires fournis peuvent devenir très chauds durant l'usage. Laissez-les refroidir avant de les manipuler.
- Soyez extrêmement prudent lorsque vous déplacez un appareil contenant de l'eau, des aliments ou des liquides chauds.
- Utilisez cet appareil dans un endroit bien aéré. Gardez au moins 10-15 cm (4-6 po) d'espace tout autour de l'appareil afin de permettre une circulation d'air adéquate.
- Utilisez toujours l'appareil sur une table ou toute autre surface plane.
- Gardez l'appareil éloigné des rideaux, tentures, vêtements, chiffons ou autres matériaux inflammables.
- Ne branchez ni ne débranchez l'appareil avec les mains mouillées.
- Cet appareil n'est pas destiné à un usage commercial ou industriel, mais uniquement à un usage domestique, pour la consommation d'aliments. N'utilisez pas l'appareil à l'extérieur ou à d'autres fins que celles prévues.
- Ne faites pas fonctionner cet appareil s'il est vide.
- Ne laissez pas le cordon pendre d'une table ou d'un comptoir où l'on pourrait s'y suspendre ou trébucher. Évitez que le cordon touche les surfaces chaudes de l'appareil.

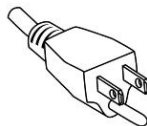
- Ne faites pas fonctionner un appareil dont le cordon ou la fiche sont endommagés ou s'il présente un défaut de fonctionnement ou a été endommagé de quelque façon. Rapportez l'appareil à un atelier de réparation de votre choix pour le faire examiner, réparer ou ajuster.
- Ne tentez pas d'examiner ou de réparer vous-même cet appareil. Seul un technicien qualifié doit effectuer les réparations; apportez l'appareil à l'atelier de réparation de votre choix pour le faire vérifier ou réparer.
- N'exercez aucune pression sur le cordon d'alimentation là où il se connecte à l'appareil, car il pourrait s'effiloche ou se briser.

RECOMMANDATIONS ADDITIONNELLES:

Un court cordon d'alimentation est fourni afin de réduire les risques de s'enchevêtrer ou de trébucher dans un cordon plus long. L'utilisation d'une rallonge n'est pas recommandée avec ce produit, mais si elle doit être utilisée :

- La puissance nominale indiquée sur la corde doit être au moins aussi grande que celle de l'appareil;
- Si le cordon de l'appareil est relié à la terre à 3 fils, la corde de rallonge doit aussi être reliée à la terre à 3 fils.
- Installer la rallonge de façon à ce qu'elle ne pende pas du comptoir ou de la table où l'on pourrait s'y accrocher ou trébucher.

AVERTISSEMENT: Cet appareil est muni d'une fiche d'alimentation polarisée (une broche est plus large que l'autre). Il s'agit là d'une mesure de sécurité. Pour réduire le risque d'électrocution, la fiche doit être insérée d'une seule façon dans une prise de courant polarisée. Si le branchement n'est pas complet, inversez la fiche. Si la fiche ne s'insère toujours pas, contactez un électricien qualifié. N'utilisez jamais la fiche avec une rallonge, à moins de pouvoir l'insérer parfaitement dans la rallonge. Ne tentez pas de modifier la fiche polarisée et respectez à la lettre cette mesure de sécurité.

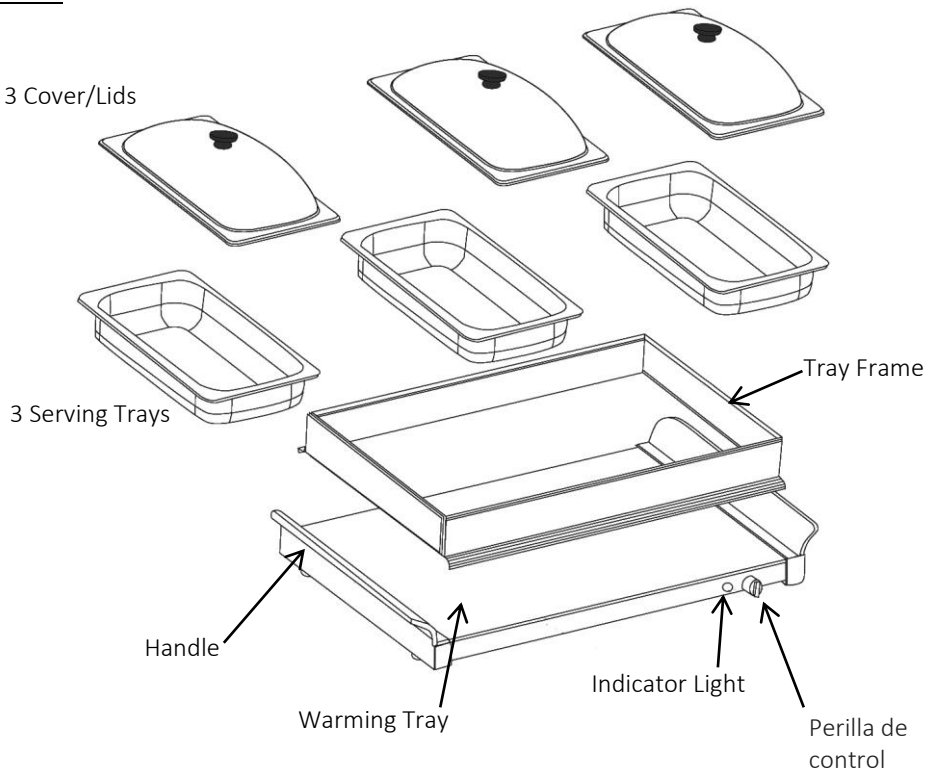


Avant la première utilisation

- Nettoyez l'appareil conformément aux instructions.
- Placez toujours l'appareil sur une surface plane, propre et non glissante avant de l'utiliser.
- Assurez-vous toujours que le bouton de contrôle de la température est réglé au minimum avant de brancher ou de débrancher l'appareil.

CONSERVEZ CES INSTRUCTIONS À TITRE DE RÉFÉRENCE

Pièces:



Utilisation de votre service à buffet:

AVERTISSEMENT: Surfaces chaudes.

1. Branchez l'appareil dans une prise électrique qui n'est pas surchargée avec d'autres appareils.
2. Placez les aliments préchauffés dans les trois plateaux.
3. Tournez le bouton de commande de la position "OFF" à la position de température désirée "LOW", "MED" ou "HIGH"

Attention: Si de la nourriture est laissée dans le serveur pendant une période prolongée, elle peut devenir sèche et / ou la saveur peut changer.

4. Débranchez quand vous ne l'utilisez pas. Ne laissez pas les aliments dans des plateaux lorsqu'ils ne sont pas utilisés. Enlevez tous les aliments et liquides.
5. Laisser l'unité refroidir avant de retirer les pièces à nettoyer.

Utilisation comme plateau chauffant :

1. Retirez les trois plateaux et le cadre métallique.
2. Branchez l'appareil dans une prise électrique qui n'est pas surchargée avec d'autres appareils.

3. Tournez le bouton de commande de la position "OFF" à la position de température désirée "LOW", "MED" ou "HIGH"
4. Assurez-vous d'utiliser des contenants résistant à la chaleur et / ou des plats de service. Ne placez jamais de la nourriture directement sur le plateau chauffant.

Nettoyage de votre service à buffet:

AVERTISSEMENT: Débranchez toujours le produit et laissez-le refroidir avant de le nettoyer ou de le ranger.

AVIS: Ne plongez jamais la base, la fiche ou le cordon dans l'eau ou tout autre liquide.

- Laissez le serveur Buffet et le plateau chauffant se refroidir complètement.
- Essuyez la base du plateau chauffant avec un chiffon humide et savonneux.
- Les plateaux et les couvercles sont lavables au lave-vaisselle.
- Attention: Le plateau chauffant ne va pas au lave-vaisselle. Ne plongez pas le plateau chauffant dans l'eau, cela endommagerait l'appareil.
- Sécher soigneusement, réassembler et stocker.