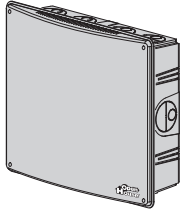


# H312KIT



## Service Center Enclosure



## Installation Instructions



(760) 438-7000  
 USA & Canada (800) 421-1587 & (800) 392-0123  
 Toll Free FAX (800) 468-1340  
 www.linearcorp.com  
 www.openhousesystem.com



### 1. PRODUCT DESCRIPTION

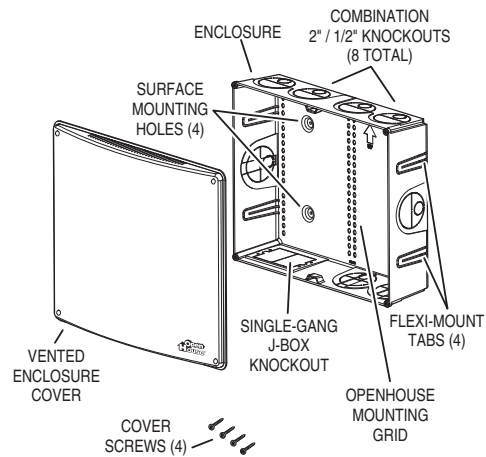
The Model H312KIT is an ETL Listed structured wiring service center enclosure featuring 19 grid inches of mounting capacity in two 9-1/2" columns. OpenHouse and ChannelPlus structured wiring modules snap securely into the enclosure's mounting grid.

The enclosure mounts in the wall between standard 16-inch spaced studs, or it can be surface mounted. The flexi-mount system features four flexible mounting tabs on the sides of the enclosure. The flexi-mount tabs compensate for varying stud spacing and allow for adjusting the depth of the cabinet for flush-mounting with all thicknesses of drywall.

A snap-on cover that can be screwed shut is supplied with the enclosure. The vented cover has a raised interior, allowing for easy wiring and better component cooling.

Eight combination conduit knockouts (four along the top, two on the bottom, and one on each side) that fit either 2" or 1/2" conduit fittings are provided. The enclosure has an additional knockout on the bottom to mount a single-gang junction box for AC outlet installation.

### 2. ENCLOSURE FEATURES



### 3. PRE-WIRE RECOMMENDATIONS

The cables in an OpenHouse structured wire installation are "home run" from the various rooms to the service center enclosure location. Two types of cables are commonly used for communication and entertainment: **Cat-5e**, 4-UTP (four Unshielded Twisted Pairs) for Ethernet network data, intercom, or up to four telephone lines. **RG-6** coax for television (cable or antenna), satellite dish, cable modem, audio, video and audio/video RF modulator signals.

See the following table for pre-wire cabling recommendations.

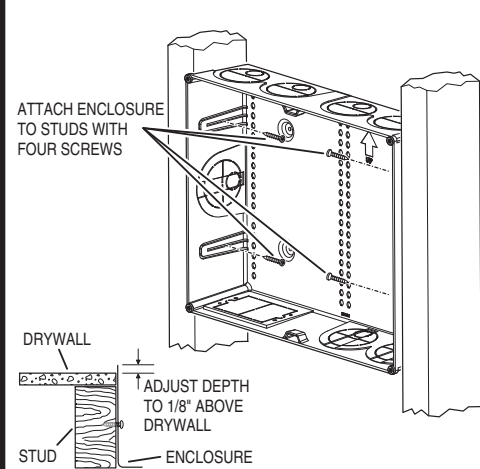
	TYPICAL ROOM	MEDIA CENTER	HOME OFFICE
GOOD...	1 Cat-5e / 1 RG-6	1 Cat-5e / 3 RG-6	1 Cat-5e / 2 RG-6
BETTER...	2 Cat-5e / 1 RG-6	2 Cat-5e / 3 RG-6	2 Cat-5e / 2 RG-6
BEST...	2 Cat-5e / 2 RG-6	3 Cat-5e / 3 RG-6	3 Cat-5e / 3 RG-6

Good...  
 Typical room: phone, TV  
 Media center: phone, satellite receiver, AV modulators  
 Home office: phone, TV, cable modem

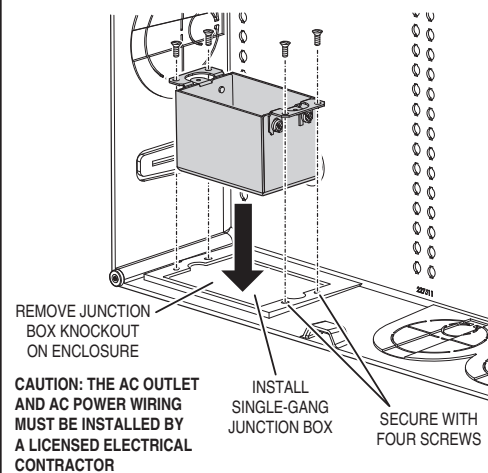
Better...  
 Typical room: phone, TV, Ethernet, intercom  
 Media center: phone, TV, Ethernet, satellite receiver, AV modulators  
 Home office: phone, TV, Ethernet, cable modem, intercom

Best...  
 Typical room: phone, TV, Ethernet, satellite receiver, intercom  
 Media center: phone, TV, Ethernet, satellite receiver, AV modulators, fast data  
 Home office: phone, TV, Ethernet, satellite receiver, cable modem, intercom

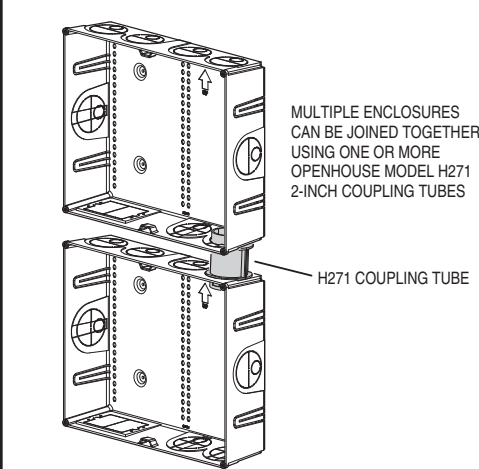
### 4. ENCLOSURE MOUNTING



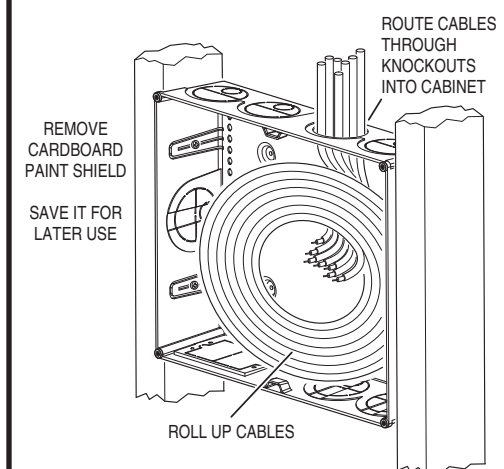
### 5. OPTIONAL J-BOX INSTALLATION



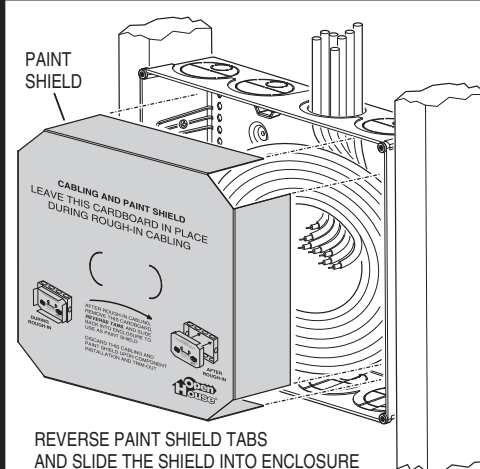
### 6. OPTIONAL ENCLOSURE COUPLING



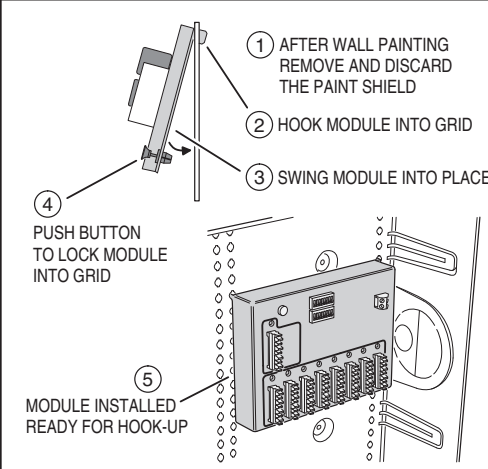
### 7. CABLE INSTALLATION



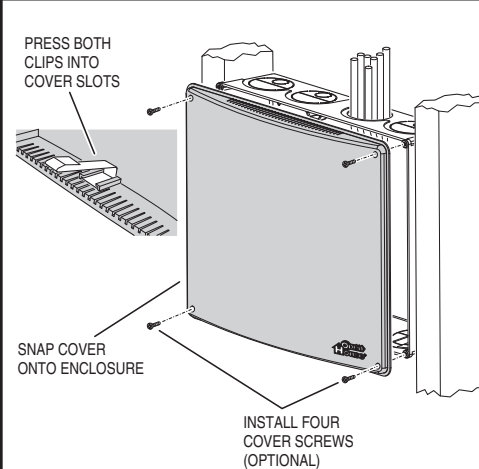
### 8. PAINT SHIELD INSTALLATION



### 9. MODULE INSTALLATION



### 10. COVER INSTALLATION



### LIMITED WARRANTY

Linear LLC warrants this OpenHouse product to be free from defects in material and workmanship for 15 years. The time period will be measured using the date code labeled on the product. Linear LLC is not responsible for damage to the product resulting from the buyer's improper handling, stocking or warehousing of the product. Any implied warranty arising from the sale of the product including implied warranties of merchantability and fitness for purpose are limited. Linear LLC shall not be responsible for any losses, damages or expenses, whether direct, consequential, or incidental arising from the use or the inability to use the product. Some states and countries do not allow limitations or how long an implied warranty lasts or the exclusion or limitation or incidental or consequential damages, so the above exclusions may not apply. The Linear LLC warranty gives specific legal rights in addition to other rights, which may exist and vary from state to state and country to country. The warranty is limited to repair or replacement of products returned, freight prepaid, to Linear LLC, there is NO PROVISION FOR LABOR COST OR OTHER REIMBURSEMENTS OF ANY KIND.

- Failures due to product abuse, such as negligence, improper use, and electrical surge including damage from lightning, water damage or other damage due to natural disasters are not covered by the warranty. The most common form of product abuse is surge damage caused by lightning.
- The warranty shall also be voided by any tampering with the date code, labels or other markings on the product.
- Products that are damaged in transit to Linear LLC due to improper packaging or by the carrier (shipping company) will not be covered under the warranty. If the product was damaged or lost by the carrier, it is the sender's responsibility to create a claim against the carrier.
- The user is responsible for all labor costs associated with removing, reinstalling and returning the product to Linear LLC.

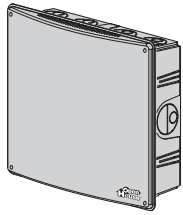
Linear LLC, at its option, will repair or replace the defective product. Replacements will be made from B-Stock, if an exact replacement is not available. Linear LLC, at its option, will select the nearest equivalent product. The user is responsible for freight charges to Linear LLC. Linear LLC will return warranted repaired or replacements by UPS Ground or an equivalent service. A customer may pay the additional costs for second-day or next-day service.

All products returned for warranty service require a Return Product Authorization Number (RPA#). Contact Linear Technical Services at 1-800-421-1587 for an RPA# and other important details.

# H312KIT



## Recinto de Centro de Servicio



### Instrucciones de Instalación

**Linear**



(760) 438-7000  
 EEUU y Canadá (800) 421-1587 y (800) 392-0123  
 FAX sin costo alguno: (800) 468-1340  
 www.linearcorp.com  
 www.openhousesystem.com

### 1. DESCRIPCIÓN DEL PRODUCTO

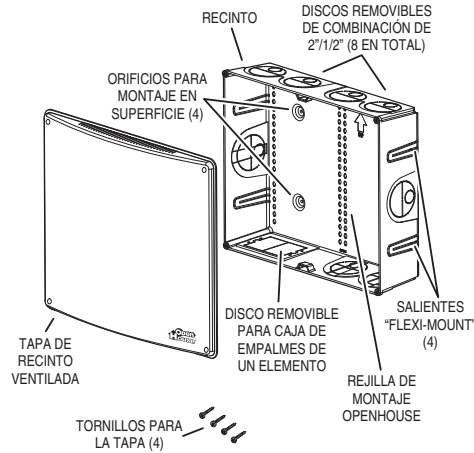
El recinto Modelo H312KIT es un recinto de centro de servicio de cableado estructurado verificado por ETL que incluye 19 pulgadas (483 mm) de rejilla con capacidad de montaje en dos columnas de 9-1/2" (241 mm). Los módulos de cableado estructurado tipo OpenHouse y Channel Plus se encajan firmemente en la rejilla de montaje del recinto.

El recinto se monta en la pared entre montantes con separación estándar de 16 pulgadas (406 mm), o también puede ser montado sobre la superficie. El sistema de montaje "Flexi-Mount" comprende cuatro lengüetas o salientes flexibles de montaje a los lados del recinto. Las lengüetas "Flexi-Mount" compensan la variación en las separaciones entre montantes y permiten ajustar la profundidad del recinto para su montaje al ras tomando en cuenta los espesores de los paneles de yeso o tablaroca.

Se suministra con el recinto una tapa de instalación a presión que puede clausurarse con tornillos. La tapa ventilada tiene un interior realzado, lo cual facilita el cableado y un mejor enfriamiento de los componentes.

Se proporcionan ocho discos removibles o destapaderos para conduit de combinación (cuatro por el lado superior, dos por el lado inferior y uno a cada lado) que aceptan los herrajes ya sean para conduit de 2" (51 mm) o de 1/2" (12.7 mm). El recinto tiene un disco removible o destapadero adicional en el fondo para montar una caja de empalmes de un elemento para la instalación del tomacorriente de CA.

### 2. CARACTERÍSTICAS DEL RECINTO



### 3. RECOMENDACIONES DE PRECABLEADO

Los cables en una instalación de cable estructurado OpenHouse son "corridos" desde las diversas habitaciones hasta el sitio donde se encuentra el recinto del centro de servicio. Generalmente se utilizan dos tipos de cable para los dispositivos de comunicación y entretenimiento. Cable Cat-5e de 4-UTP (cuatro Pares Trenzados No Blindados) para datos de red Ethernet, sistema intercomunicador o hasta cuatro líneas de teléfono. Cable RG-6 coaxial para televisión (por cable o antena), disco de satélite, módem de cable, audio, video y señales de modulador RF (de radiofrecuencias) de audio/video (AV).

La siguiente tabla contiene recomendaciones para el precableado de habitaciones.

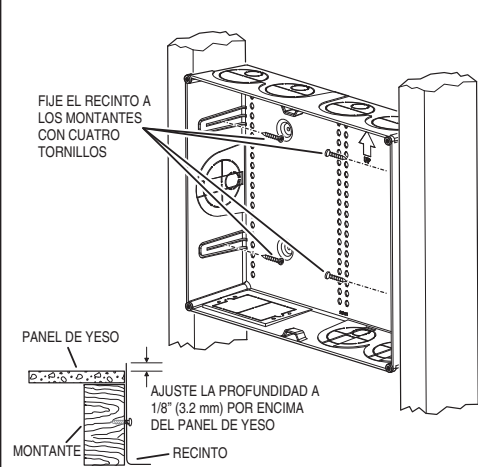
	HABITACIÓN TÍPICA	CENTRO DE ENTRETENIMIENTO	OFICINA EN CASA
<b>BUENO</b>	1 Cat-5e / 1 RG-6	1 Cat-5e / 3 RG-6	1 Cat-5e / 2 RG-6
<b>MEJOR</b>	2 Cat-5e / 1 RG-6	2 Cat-5e / 3 RG-6	2 Cat-5e / 2 RG-6
<b>LO MEJOR</b>	2 Cat-5e / 2 RG-6	3 Cat-5e / 3 RG-6	3 Cat-5e / 3 RG-6

Bueno...  
 Habitación típica: teléfono, televisión  
 Centro de entretenimiento: teléfono, receptor de satélite, moduladores AV  
 Oficina en casa: teléfono, televisión, módem de cable

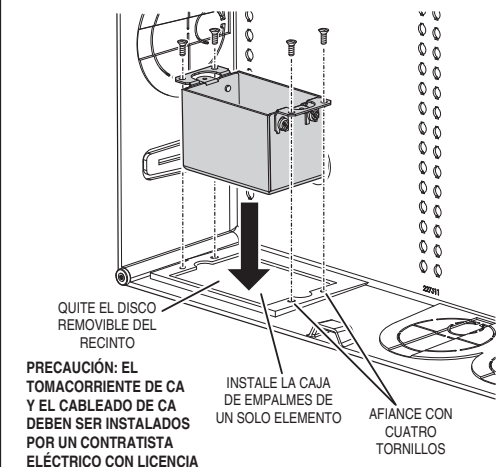
Mejor...  
 Habitación típica: teléfono, televisión, red Ethernet, intercomunicador  
 Centro de entretenimiento: teléfono, televisión, red Ethernet, receptor de satélite, moduladores AV  
 Oficina en casa: teléfono, televisión, red Ethernet, módem de cable, intercomunicador

Lo Mejor...  
 Habitación típica: teléfono, televisión, red Ethernet, receptor de satélite, intercomunicador  
 Centro de entretenimiento: teléfono, televisión, red Ethernet, receptor de satélite, moduladores AV, datos rápidos  
 Oficina en casa: teléfono, televisión, red Ethernet, receptor de satélite, módem de cable, intercomunicador

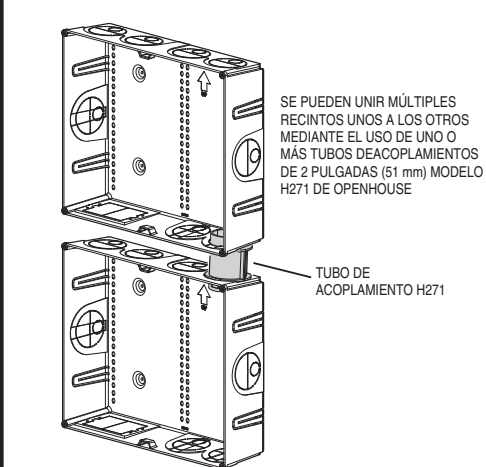
### 4. MONTAJE DEL RECINTO



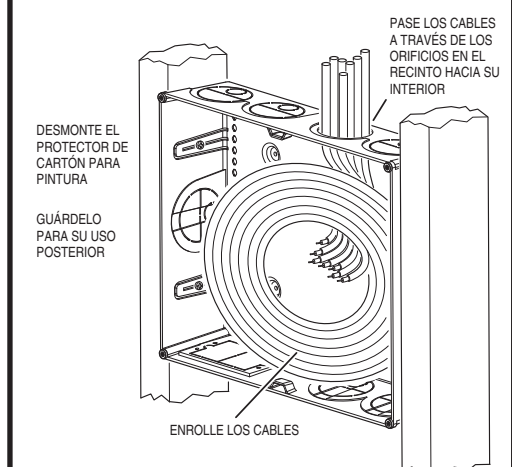
### 5. INSTALACIÓN DE LA CAJA DE EMPALMES OPTATIVA



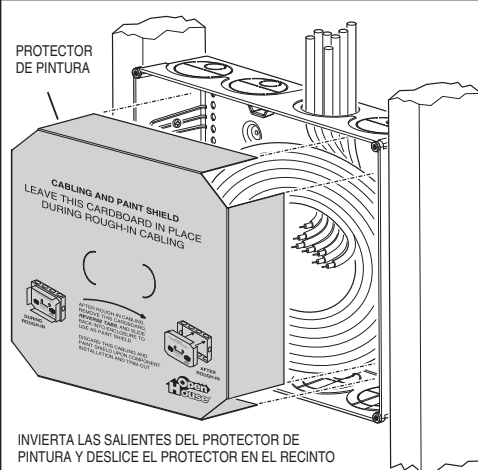
### 6. ACOPLAMIENTO DE RECINTOS OPTATIVOS



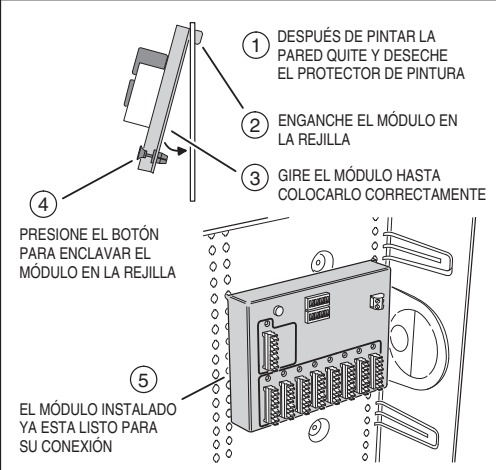
### 7. INSTALACIÓN DE CABLES



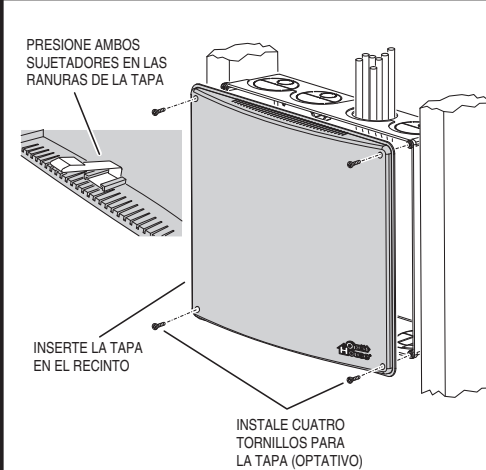
### 8. INSTALACIÓN DEL PROTECTOR DE PINTURA



### 9. INSTALACIÓN DEL MÓDULO



### 10. INSTALACIÓN DE LA TAPA



### GARANTÍA LIMITADA

Linear LLC garantiza que este producto OpenHouse está libre de vicios ocultos en materiales y mano de obra durante 15 años. El plazo será medido mediante el uso del código de fecha etiquetado sobre el producto. Linear LLC no se responsabiliza por daños al producto resultantes del manejo, almacenamiento o transporte incorrectos del producto por el comprador. Se limitan todas las garantías implícitas que surjan de la venta del producto incluyendo las garantías de comerciabilidad y de adecuación a un fin específico. Linear no será responsable por cualquier pérdida, daños o gastos ya sean resultantes, incidentales o especiales que pudieran surgir del uso o de la incapacidad de uso de este producto. Algunos estados y países no permiten limitaciones o plazos específicos para la duración de una garantía implícita o la exclusión o limitación de daños resultantes, incidentales o especiales, por lo que las exclusiones descritas anteriormente pueden no corresponder. La garantía de Linear LLC otorga derechos legales específicos además de otros derechos que pudieran existir y variar de estado a estado y de país a país.

La garantía se limita a la reparación o el reemplazo de productos defectuosos, con flete pagado previamente, a Linear LLC. NO HAY PREVISIONES PARA COSTO DE MANO DE OBRA O PARA OTROS REEMBOLSOS DE CUALQUIER INDOLE.

- La garantía no cubre las fallas debidas al maltrato de productos, tales como por negligencia, uso incorrecto y descargas eléctricas incluyendo daños causados por rayos, daños por agua y otros daños resultantes de desastres naturales. La forma más común de maltrato de productos son los daños producto de descargas eléctricas causadas por rayos.
- La garantía también será anulada por toda alteración del código de fecha, etiquetas u otras marcas en el producto.
- Los productos que sean dañados durante su transporte a Linear LLC debido a empaque incorrecto o por acciones del transportista no serán cubiertos bajo la garantía. Si el producto fue dañado o extraviado por el transportista, es responsabilidad del remitente generar un reclamo ante el transportista.
- El usuario es responsable de todos los costos de mano de obra relacionados con la remoción, reinstalación y la devolución del producto a Linear LLC.

Linear LLC, a opción propia, reparará o reemplazará el producto defectuoso. Los reemplazos serán hechos con productos renovados o con defectos en su apariencia si no se tiene disponible un reemplazo exacto; Linear LLC, a opción propia, seleccionará el producto equivalente más apropiado. El usuario es responsable de los cargos por fletes hasta Linear LLC. Linear LLC devolverá el producto reparado o el reemplazo bajo la garantía mediante transporte terrestre de UPS o servicio equivalente. El cliente podrá pagar los costos adicionales de entrega el segundo día o el día siguiente.

Todos los productos devueltos para servicio bajo la garantía requieren un Número de Autorización de Devolución de Producto (RPA). Contacte a los Servicios Técnicos de Linear al teléfono 1-800-421-1587 para obtener un número RPA y otros detalles importantes.