

Wine Coolers

SOMMELIER
Koblenz

IMPORTANT



User Manual

For models:
EVFK-04, EVFK-06, EVFK-12, EVFK-18
BEFORE OPERATING THIS APPLIANCE,
CAREFULLY READ
THE INSTRUCTIONS FOR USE

SAVE THESE INSTRUCTIONS

DANGER

There is a risk that children may get trapped inside. Before get rid of your wine cooler, remove the door. Leave the shelves in place so kids don't get in easily.

DOMESTIC USE

FEATURES

Model	Capacity (Bottles)	Electrical Characteristics	Cooling Temperature	Outer Size (Height, width, deep) (cm)	Weight (Kg)
EVFK-04	4	120 V~ 60 Hz 1,6 A	8°- 18° C 46°- 66° F	45.2 X 16.8 X 51.1	7.3
EVFK-06	6	120 V~ 60 Hz 1,6 A	8°- 18° C 46°- 66° F	36 X 25.7 X 52.4	8.2
EVFK-12	12	120 V~ 60 Hz 1,6 A	UP 12°- 18° C 54°- 66° F DOWN 6°- 18° C 42°- 66° F	66 X 25.7 X 52.4	14.6
EVFK-18	18	120 V~ 60 Hz 1,6 A	UP 12°- 18° C 54°- 66° F DOWN 8°- 18° C 46°- 66° F	94.8 X 25.7 X 52.4	18.1

ELECTRICAL REQUIREMENTS

- Make sure there is a suitable power outlet (127 V~, 60 Hz, 15 Amp) with proper grounding to power the wine cooler.
- Avoid the use of three plug adapters or cutting off the third grounding in order to accommodate a two plug outlet. This is a dangerous practice since it provides no effective grounding for the wine cooler and may result in shock hazard.

GARANTÍA

Descripción: Enfriador de Vinos
Modelos: EVFK-04, EVFK-06, EVFK-12, EVFK-18

KOBLENZ ELÉCTRICA, S.A. DE C.V. Garantiza este producto por el término de un año en todas sus partes y mano de obra contra cualquier defecto de fabricación. Aplica a partir de la fecha de entrega y tratándose de productos que requieran de enseñanza o adiestramiento en su manejo de instalación de aditamentos, accesorios, implementos o dispositivos a partir de la fecha en que hubiera quedado operando normalmente después de su instalación en el domicilio que señale el consumidor bajo las siguientes condiciones:

- Para hacer efectiva la garantía, no deben exigirse mayores requisitos que la presentación del producto y la póliza correspondiente debidamente sellada y fechada por el establecimiento que lo vendió o la factura o recibo o comprobante en el que consten los datos específicos del producto objeto de la compraventa.
Nota: Si el sello del establecimiento que lo vendió no especifica la fecha en la que el consumidor recibió el producto, el consumidor deberá presentar la factura, recibo o comprobante objeto de la compraventa respectiva.
- La empresa se compromete a reparar o cambiar el producto, así como las piezas o componentes defectuosos del mismo sin ningún cargo para el consumidor. Los gastos de transportación que se deriven de su cumplimiento serán cubiertos por el fabricante o importador.
- El tiempo de reparación en ningún caso será mayor de 30 días, contados a partir de la recepción del producto en cualquiera de los sitios en donde pueda hacerse efectiva esta garantía.
- En cualquiera de los centros de servicio autorizados podrán adquirirse consumibles, refacciones y partes.
- Este producto es exclusivo para uso doméstico. No es para uso comercial o industrial.

ESTA GARANTÍA NO ES VÁLIDA EN LOS SIGUIENTES CASOS:

- Quando el producto se hubiese utilizado en condiciones distintas de las normales.
 - Quando el producto no hubiese sido operado de acuerdo con el instructivo de uso que se le acompaña.
 - Quando el producto hubiese sido alterado o reparado por personas no autorizadas por la empresa.
El consumidor podrá solicitar que se haga efectiva la garantía ante la propia casa comercial donde adquirió el producto, siempre y cuando el fabricante, importador o comercializador no cuente con talleres de servicio.
- Nota:** En caso de que la presente garantía se extraviara, el consumidor puede recurrir a su proveedor para que le expida otra póliza de garantía previa presentación de la nota o factura respectiva.

PRODUCTO: _____ MARCA: _____
 MODELO: _____ No. DE SERIE: _____
 NOMBRE DEL DISTRIBUIDOR: _____
 CALLE Y NÚMERO: _____ COLONIA O POBLADO: _____
 CIUDAD/CÓDIGO POSTAL: _____ FECHA DE ENTREGA: _____
 SELLO Y FIRMA: _____

CENTROS DE SERVICIO, REFACCIONES Y CONSUMIBLES		
Para mayores informes sobre un Centro de Servicio Autorizado cercano a tu domicilio		
Visita nuestro sitio web: www.koblenz.com.mx	Escríbenos en Whatsapp: 55 7455 2874	
Edo. de México (55)58-64-03-00	Koblenz Eléctrica, S.A. de C.V. Av. Ciencia No. 28, Parque Industrial Cuamatla, Cuautitlán Izcalli, Edo. de México, México C.P. 54730	Encuétranos en:     @KoblenzMexico

Importado por:
KOBLENZ ELÉCTRICA, S.A. DE C.V.
Av. Ciencia No. 28, Parque Industrial Cuamatla
Cuautitlán Izcalli; Edo. de México, México
C.P. 54730; Tel. (55) 5864-0300



Interrupciones de energía

- Pueden ocurrir ocasionalmente interrupciones de energía debido a tormentas eléctricas u otras causas. Desconecte el cable eléctrico del tomacorriente cuando ocurra una interrupción en el sistema eléctrico. Cuando la electricidad haya regresado, vuelva a conectar el cable eléctrico.

Vacaciones y mudanza

- Para las vacaciones o las ausencias largas, desconecte el enfriador de vinos, limpie las juntas y la puerta según la sección de “Limpieza y mantenimiento”. Mantenga las puertas abiertas para que el aire pueda circular en el interior. Al mudarse, siempre traslade el enfriador de vinos verticalmente. No lo traslade con la unidad colocada horizontalmente.

PROBLEMAS FRECUENTES

El enfriador de vinos no funciona:

- Revise que el enfriador de vinos esté conectado.
- Revise que haya corriente eléctrica en el tomacorriente, revisando el interruptor de circuito.

El vino está demasiado caliente:

- Apertura constante de la puerta.
- Revise que los empaques estén bien sellados.
- Ajuste el control de temperatura al ajuste más frío.

El vino está demasiado frío:

- Si la configuración del control de la temperatura es demasiado fría, ajuste a una configuración más caliente.

Acumulación de humedad en el interior o exterior del enfriador de vinos:

- Esto es normal durante periodos de alta humedad.
- Apertura constante o prolongada de la puerta.
- Revise que los empaques de la puerta estén bien sellados.

La puerta del enfriador de vinos no funciona:

- Nivele el enfriador de vinos.
- Cerciórese de que las botellas y los racks estén bien colocados y no obstruyan el cierre de la puerta.

INDEX

	PAGE
FEATURES.....	2
ELECTRICAL REQUIREMENTS	2
CARE AND PROPER CLEANING OF THE WINE COOLER.....	4
PRECAUTIONS	4
KNOWING YOUR PRODUCT.....	5
DOOR ALIGNMENT (Exclusive for EVFK-12 & EVFK-18 models).....	6
CHARACTERISTICS AND USE OF THE WINE COOLER	
- Temperature regulation (Exclusive for EVFK-04 & EVFK-06 models)	6
INSTALLING YOUR WINE COOLER	
- Unpack your wine cooler.....	7
- Stabilization bracket (Exclusive for EVFK-04 model)	7
- Handle placement	7
INSTALLATION LIMITATIONS.....	7
WARRANTY	8

CARE AND PROPER CLEANING OF THE WINE COOLER

Cleaning and Maintenance

Warning: To avoid electric shock always unplug your wine cooler before cleaning. Ignoring this warning can cause injury or death.

Caution: Before using cleaning products, always read and follow the manufacturer's instructions and warnings to avoid personal injury or product damage.

PRECAUTIONS

Read all instructions before using this appliance. When using this appliance, always follow basic safety precautions, including the following:

- 1) Use this wine cooler only for its intended purpose as described in this use and care guide.
- 2) This wine cooler must be properly installed in accordance with the installation instructions before being used. See grounding instructions in installation section.
- 3) Never unplug your cooler by pulling on the cord. Always grip the plug firmly and pull it out of the outlet.
- 4) Unplug the wine cooler before cleaning or general maintenance. Note: Do not try to repair it yourself. Call a qualified technician for any repairs.
- 5) If you are replacing an old wine cooler, remove the doors from it before storing or throwing it away and leaving the shelves in place. This will reduce the possibility of danger to children.
- 6) This wine cooler must not be recessed or placed inside a recess; For its correct operation it must have good ventilation (please see the installation section for more information).
- 7) Do not operate the wine cooler in the presence of flammable substances.
- 8) Do not store food in the wine cooler, as the temperature inside the wine cooler may not be cold enough to prevent spoilage of the food.
- 9) If the power cord is damaged, it must be replaced by the manufacturer, its service technician, or qualified personnel to avoid the risk of electric shock.
- 10) This apparatus is not intended for use by persons (including children) whose physical, sensory, or mental abilities are different or reduced, or who lack experience or knowledge, unless such persons are supervised or trained to operate the apparatus. by a person responsible for your safety.
- 11) Children should be supervised to ensure that they do not use the devices as toys.

- Su enfriador de vinos también cuenta con una luz en cada gabinete para que pueda ver los vinos. El botón en el panel de control activa la luz.
- Tome en cuenta que la temperatura específica del gabinete en una unidad termoeléctrica depende de la temperatura ambiente. Usted puede fijar la temperatura del gabinete dentro de un rango pero la unidad puede no alcanzar la temperatura preprogramada.
- El enfriador de vinos funcionará hasta que la temperatura ambiente aumente más que la temperatura preprogramada.

Enfriamiento termoeléctrico

- Los enfriadores de vinos termoeléctricos (también denominados semiconductores) no utilizan compresor, y por lo tanto los ruidos y las vibraciones que provocan son mínimos. Además de ser extremadamente silenciosos, la falta de vibración evita que se formen burbujas en el vino almacenado. Las unidades termoeléctricas ofrecen también una alta confiabilidad y bajo mantenimiento, al mismo tiempo que mantienen con precisión la temperatura pre-configurada ideal para conservar el vino. La tecnología termoeléctrica protege la ecología, ya que no se utilizan refrigerantes dañinos del tipo CFC, HCFC o HFC en el proceso de enfriamiento.

Racks:

- Los racks son cromados para darles una mejor apariencia y para que sea más fácil lavarlos.

CUIDADOS Y LIMPIEZA ADECUADA DEL ENFRIADOR DE VINOS

Limpieza y Mantenimiento

Advertencia: Para evitar una descarga eléctrica siempre desenchufe su enfriador de vinos antes de limpiarlo. El ignorar esta advertencia puede causar lesiones o la muerte.

Precaución: Antes de usar productos de limpieza, siempre lea y siga las instrucciones y advertencias del fabricante para evitar lesiones personales o daños al producto.

En General:

- Si se ha juntado agua en la bandeja de goteo de la parte posterior de la unidad, tire el agua y reinserte la bandeja de goteo en el soporte.
- Prepare una solución de limpieza de 3-4 cucharadas de bicarbonato de sodio mezclado con agua tibia. Use una esponja o un trapo suave, humedecidos con la solución de limpieza, para su enfriador de vinos.
- Enjuague con agua limpia y seque con un trapo suave.
- No use químicos fuertes, abrasivos, amoníaco, cloro, detergentes concentrados, disolventes o estropajos metálicos. Algunos de estos químicos pueden disolver, dañar y/o decolorar su enfriador de vinos.

Alineación de la Puerta (Exclusivo para modelos EVFK-12 y EVFK-18)

1. Quite la cubierta de los tornillos.
2. Quite la cubierta de la bisagra superior.
3. Afloje los tornillos de la bisagra usando un destornillador de punta de cruz.
4. Ajuste la puerta y luego vuelva a apretar los tornillos.
5. Vuelva a colocar la cubierta de la bisagra superior.

Regulación de temperatura

(Exclusivo para modelos EVFK-12 y EVFK-18)

- Su enfriador de vinos tiene controles electrónicos de temperatura en el frente de la unidad sobre cada compartimiento. Los dos compartimientos se controlan de manera independiente. Cada compartimiento puede tener una temperatura configurada entre los:

Modelo EVFK-12: 54°- 66° F (12°- 18° C) ARRIBA
42°- 66° F (6°- 18° C) ABAJO

Modelo EVFK-18: 54°- 66° F (12°- 18° C) ARRIBA
46°- 66° F (8°- 18° C) ABAJO

- Cuando encienda la unidad por primera vez, el indicador mostrará la temperatura ambiente. Una vez que configure las temperaturas deseadas, los números de la temperatura destellarán y luego volverán a las temperaturas originales de los gabinetes. El indicador luminoso mostrará la temperatura interna del gabinete sobre cada compartimiento.



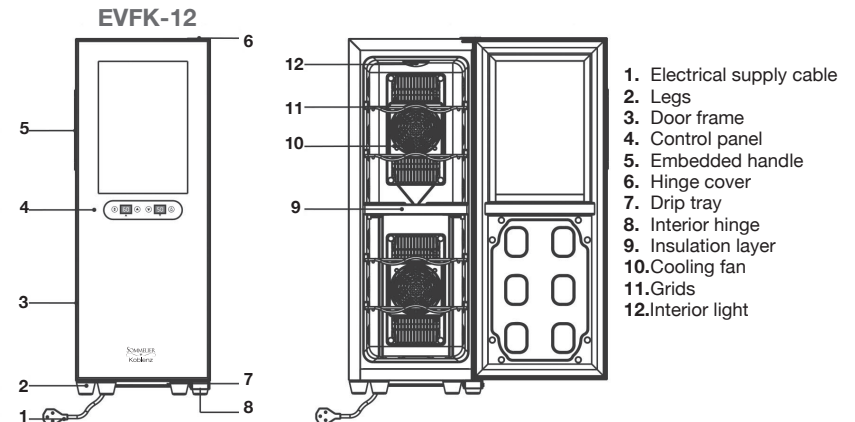
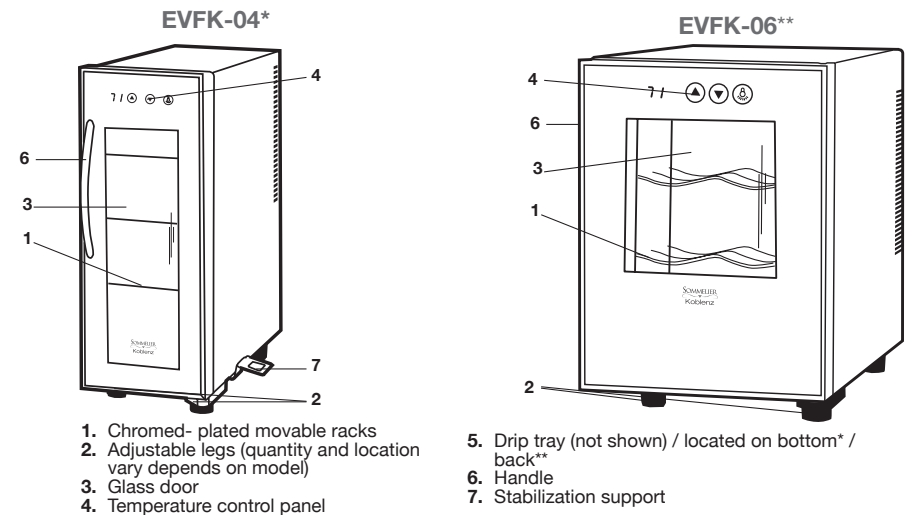
Ventana de interruptor para elegir entre zona superior y zona inferior.

- Superior - Muestra temperatura de zona superior.
- Hacia arriba - Aumenta temperatura en incrementos de 1°F (Fahrenheit).
- Hacia abajo - Disminuye temperatura en decrementos de 1°F (Fahrenheit).
- Inferior - Muestra temperatura de zona inferior.
- Luz - Enciende / apaga luz interior.

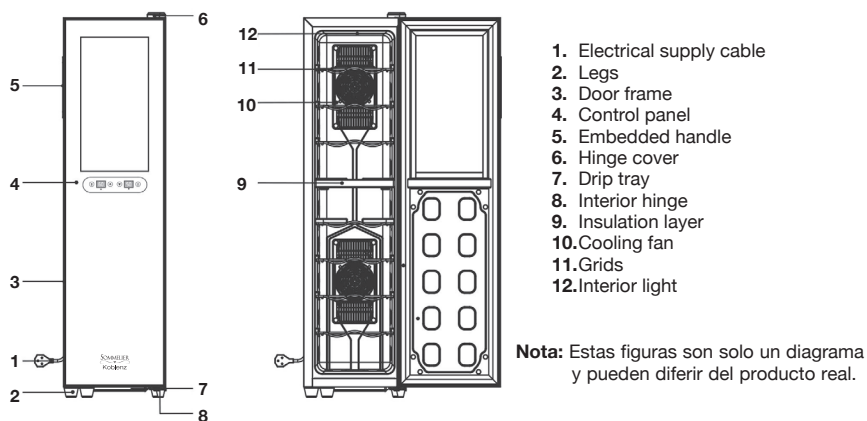
NOTA: La temperatura del vino blanco debe ser inferior a la del vino tinto.

- 12) Do not store explosive substances such as aerosol cans with a flammable agent inside this cooler.
- 13) This cooler is intended for use in domestic and similar applications such as:
 - a) Kitchen areas for personnel who work in shops, offices and other work environments.
 - b) Farms, hotels, motels and other residential type environments.
 - c) In bed and breakfast type environments.
 - d) For food preparation and similar non-commercial applications.

STRUCTURE



EVFK-18



Door Alignment (Exclusive for EVFK-12 and EVFK-18)

1. Remove the screw cover.
2. Remove the top hinge cover.
3. Loosen the hinge screws using a cross-head screwdriver.
4. Adjust the door, and then retighten the screws.
5. Attach the top hinge cover, again.

Characteristics and use of wine cooler

Temperature regulation (Exclusive for EVFK-12 and EVFK-18 models)

- Your wine cooler has electronic temperature controls on the front of the unit over each compartment. The two compartments are controlled independently. Each compartment can have a configured temperature between:
 EVFK-12 Model: 54°- 66° F UP 42°- 66° F BELOW
 EVFK-18 Model: 54°- 66° F UP 46°- 66° F BELOW
- When you turn on the unit for the first time, the indicator identified the ambient temperature. Once you set the desired temperatures, the temperature numbers will flash and then return to the original cabinet temperatures. The indicator light has the internal temperature of the cabinet over each compartment.



- Switch window to choose between upper zone and lower zone.
- Upper - Shows upper zone temperature.
- Up - Increases temperature in 1°F (Fahrenheit) increments.
- Down - Decreases temperature in 1°F (Fahrenheit) decrements.
- Bottom - Shows bottom zone temperature.
- Light - Turns on / off interior light.

- NOTE:** The temperature of white wine must be lower than that of red wine.
- Your wine cooler also features a light in each cabinet so you can see the wines. The button on the control panel activates the light.
 - I note that the specific cabinet temperature in a thermoelectric unit depends on the ambient temperature. You can set the cabinet temperature within a range, but the unit cannot reach the pre-programmed temperature.
 - The wine cooler operates at room temperature more than the pre-programmed temperature.

Circulación apropiada del aire

- Para asegurar que su enfriador de vinos funcione con la eficiencia máxima para la que fue diseñado, éste debe ser instalado en un lugar donde haya una circulación de aire adecuada, conexiones eléctricas y de tubería.
 - Estas son las distancias recomendadas que deben dejarse alrededor del enfriador de vinos:
 - Lados2 "(50mm)
 - Parte Superior4" (100mm)
 - Parte Posterior2" (50mm)
 - No sobrepase el volúmen de su enfriador de vinos, para la correcta circulación de aire.
- NOTA:** Deje suficiente espacio en el frente de la unidad para abrir la puerta a 120°.

Requisitos Eléctricos

- Asegúrese de que haya un tomacorriente apropiado (127 V~, 60 Hz, 15 Amp) con una conexión a tierra apropiada para hacer funcionar el enfriador de vinos.
- Evite el uso de adaptadores de tres patas o el cortar la tercer pata de conexión a tierra para poder conectar en un tomacorriente bifásico. Esto sería peligroso ya que no proveería al enfriador de vinos con una conexión a tierra adecuada y podría resultar un riesgo de descarga eléctrica.

Uso de Extensiones

- El uso de un cable de extensión, puede causar peligros potenciales de seguridad bajo ciertas condiciones.
- Si es necesario usar un cable de extensión, éste deberá ser un cable de uso rudo con contactos y clavija aterrizada (3 hilos).

Limitaciones de Instalación

- No instale su enfriador de vinos en ningún lugar que no tenga el aislamiento o la calefacción apropiada, por ejemplo una cochera, etc. Su enfriador de vinos no fue diseñado para funcionar a temperaturas ambiente abajo de los 12°C (54°F) o arriba de los 26°C (79°F).
 - Seleccione un lugar adecuado para el enfriador de vinos sobre una superficie sólida y nivelada alejado de los rayos directos del sol o de una fuente de calor como la de los radiadores, rejillas de calefacción, estufas, etc. Cualquier desnivelación del piso debe ser corregido con las patas niveladoras ubicadas en las esquinas inferiores del enfriador de vinos.
 - Su enfriador de vinos se diseña para la instalación libre. No se diseña para la aplicación incorporada.
- NOTA:** Para reducir el riesgo de oxidación evite colocar el enfriador de vinos en un lugar húmedo.

INSTALACIÓN DE SU ENFRIADOR DE VINOS

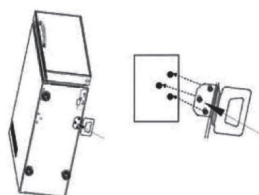
Desempaque de su enfriador de vinos

1. Retire todo el material de empaque. Esto incluye la base de unicel y toda la cinta adhesiva que sostiene los accesorios del enfriador de vinos en el interior y exterior. Deslice y saque la protección de plástico o unicel usada para proteger al compresor de daños durante el envío debido a la vibración y los golpes.
2. Inspeccione y retire cualquier resto del empaque, la cinta adhesiva o los materiales impresos antes de encender el enfriador de vinos.

Soporte de estabilización (Exclusivo para modelo EVFK-04)

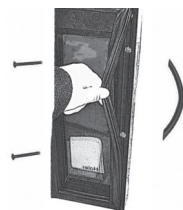
Para aumentar la estabilidad del producto, recomendamos fijar firmemente el soporte de estabilización a la parte inferior del enfriador de vinos.

1. Retire el soporte y los 3 tornillos de la bolsa plástica.
2. Introduzca los tornillos en los agujeros del soporte y luego en los agujeros ya perforados de la parte inferior del enfriador de vinos.
3. Ajuste los tornillos.



Colocación de la manija (Exclusivo para modelo EVFK-04)

1. Retire la manija y los 2 tornillos de la bolsa plástica.
2. Separe ligeramente el empaque de la puerta.
3. Introduzca los tornillos en los agujeros ya perforados en el marco de la puerta.
4. Introduzca los tornillos en la jaladera y atornille.
5. Vuelva a colocar el sello de la puerta en su posición.



Nivelación de su enfriador de vinos

- Su enfriador de vinos tiene patas de nivelación que están situadas en las esquinas delanteras y posteriores de su enfriador de vinos. Después de poner su enfriador en la posición definitiva, puede nivelarlo.
- Puede ajustar las patas niveladoras girándolas a la derecha para elevar el enfriador de vinos y girándolas a la izquierda para bajarlo. La puerta del enfriador de vinos cerrará con más facilidad cuando las patas niveladoras son elevadas.
- Instale las patas enroscándolas en la parte inferior del enfriador de vinos.

INSTALLING YOUR WINE COOLER

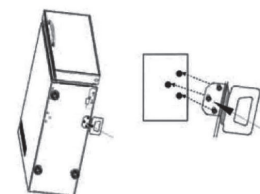
Unpack your wine cooler

1. Remove all packing material. This includes the Styrofoam base and all adhesive tape that holds the wine cooler accessories indoors and outdoors. Slide and remove the plastic or unicel shield used to protect the compressor from damage during shipping due to vibration and shock.
2. Inspect and remove any remaining packaging, tape, or printed materials before turning the wine cooler on.

Stabilization bracket (Exclusive for EVFK-04 model)

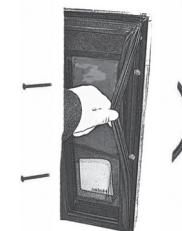
To increase the stability of the product, we recommend firmly attaching the stabilizing bracket to the bottom of the wine cooler.

1. Remove the bracket and the 3 screws from the plastic bag.
2. Insert the screws into the holes in the bracket and then into the already drilled holes at the bottom of the wine cooler
3. Tighten the screws.



Handle placement (Exclusive for EVFK-04 model)

1. Remove the handle and 2 screws from the plastic bag.
2. Slightly separate the door packaging.
3. Insert the screws into the perforated holes in the door frame.
4. Insert the screws into the handle and screw.
5. Put the door seal back into position.



INSTALLATION LIMITATIONS

- Do not install your wine cooler anywhere that does not have proper insulation or heating, for example a garage, etc. Your wine cooler is not designed to operate in ambient temperatures below (54°F) or above (79°F).
- Select a suitable location for the wine cooler on a solid, level surface away from direct sunlight or direct sunlight. Source of heat such as radiators, heat registers, stoves, etc. Any unevenness in the floor should be corrected with the leveling feet located in the lower corners of the wine cooler.
- Your wine cooler is designed for freestanding installation. It is not designed for the embedded application.

NOTE: To reduce the risk of oxidation, avoid placing the wine cooler in a humid place.



WARRANTY

This warranty gives you legal rights, and you may also have other rights which vary from state to state. This product is warranted against malfunctions and defects in material and workmanship for a period of 1 year on model EVYK-28M.

THIS WARRANTY SHALL NOT APPLY to any products or parts there-of which have damaged by tampering, misuse or abuse or which have been altered or repaired by an unauthorized person or service center.

FOR REPAIR, the inoperative "Wine Cooler" must be delivered with shipping and delivery charges prepaid, together with satisfactory evidence of the purchase date to the dealer from whom it was purchased. Koblenz will either repair or replace, at its election, all defective "Wine Cooler" during the warranty period.

THE FOREGOING OBLIGATIONS ARE IN LIEU OF ALL OTHERS OBLIGATIONS AND LIABILITIES INCLUDING NEGLIGENCE AND STATE KOBLENZ'S ENTIRE AND EXCLUSIVE LIABILITY AND PURCHASER'S EXCLUSIVE REMEDY. KOBLENZ WILL IN NO EVENT, BE LIABLE FOR ANY DIRECT, INDIRECT, SPECIAL, INCIDENTAL, OR CONSEQUENTIAL DAMAGES OR LOSSES WHATSOEVER, AND KOBLENZ LIABILITY UNDER NO CIRCUMSTANCES WILL EXCEED THE CONTRACT PRICE FOR THE GOODS OR PARTS FOR WHICH LIABILITY IS CLAIMED.

Some states do not allow the exclusion or limitation of incidental or consequential damages, so the above limitation or exclusion may not apply to you.

THORNE ELECTRIC, CO.
P. O. BOX 18363
SAN ANTONIO, TX.
78218-0363 U.S.A.
TEL: (210) 590 12 26

WARRANTY SERVICE CENTERS

For warranty service please contact your dealer, the store or web store where you purchased this equipment.

You can also get the latest service center list updates online at:

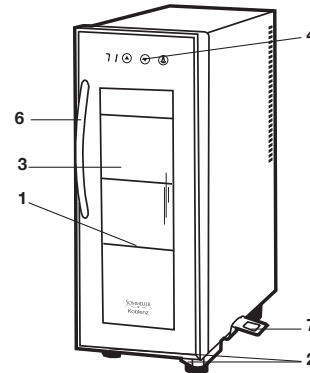
www.koblenz-electric.com

For any further information contact Thorne Electric Customer Service Center at:

1-800-548-5741

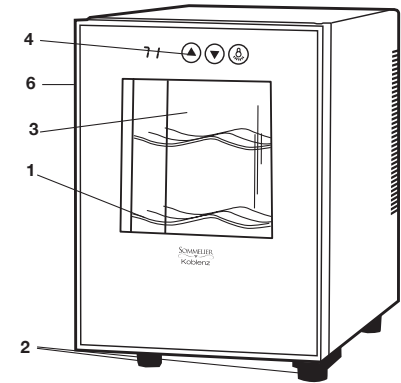
CONOZCA SU PRODUCTO

EVFK-04*



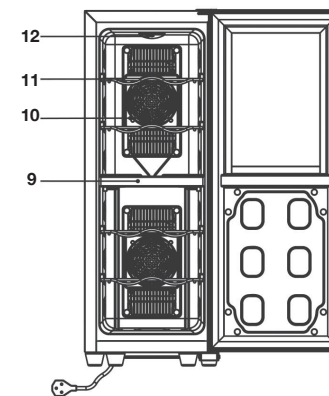
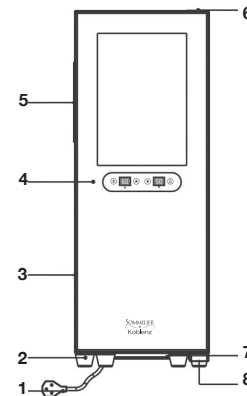
1. Racks móviles cromados
2. Nivelación de las patas (la cantidad y localización varían según el modelo)
3. Puerta de vidrio
4. Panel de control de temperatura

EVFK-06**



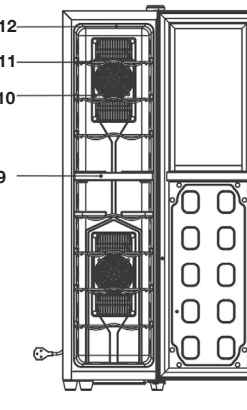
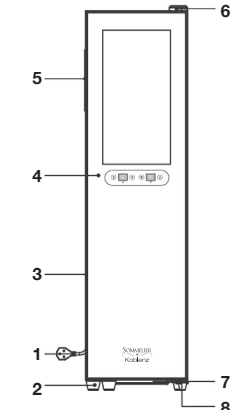
5. Bandeja para goteo (no se muestra / ubicada en la parte inferior**/posterior**)
6. Manija
7. Soporte de estabilización

EVFK-12



1. Cable de suministro eléctrico
2. Patas
3. Marco de puerta
4. Panel de control
5. Manija empotrada
6. Cubierta de la bisagra
7. Bandeja de goteo
8. Bisagra inferior
9. Capa de aislamiento
10. Ventilador de enfriamiento
11. Rejillas
12. Luz interior

EVFK-18



1. Cable de suministro eléctrico
2. Patas
3. Marco de puerta
4. Panel de control
5. Manija empotrada
6. Cubierta de la bisagra
7. Bandeja de goteo
8. Bisagra inferior
9. Capa de aislamiento
10. Ventilador de enfriamiento
11. Rejillas
12. Luz interior

Nota: Estas figuras son solo un diagrama y pueden diferir del producto real.

PRECAUCIONES

Lea todas las instrucciones antes de utilizar este aparato. Cuando utilice este aparato, siempre aplique las precauciones de seguridad básicas, incluyendo las siguientes:

- 1) Use este enfriador de vinos solamente para el propósito que fue creado como se describe en esta guía de usos y cuidados.
- 2) Este enfriador de vinos debe de ser instalado apropiadamente de acuerdo con las instrucciones de instalación antes de ser usado. Vea las instrucciones de conexión a tierra en la sección de instalación.
- 3) Nunca desconecte su enfriador jalando del cordón. Siempre sujete la clavija firmemente y jálela hacia afuera del tomacorriente.
- 4) Desconecte el enfriador de vinos antes de limpiarlo o del mantenimiento general. Nota: No intente repararlo usted mismo. Llame a un técnico calificado para cualquier reparación.
- 5) Si usted está reemplazando un enfriador de vinos antiguo, retire las puertas del mismo antes de guardarlo o tirarlo y deje los estantes en su lugar. Esto reducirá la posibilidad de peligro a los niños.
- 6) Este enfriador de vinos no debe ser empotrado o colocarse dentro de un hueco; para su correcto funcionamiento debe tener una buena ventilación (por favor vea la sección de instalación para mayor información).
- 7) No opere el enfriador de vinos en presencia de sustancias flamables.
- 8) No guarde comida en el enfriador de vinos, ya que la temperatura dentro del mismo puede no ser lo suficientemente fría para prevenir la descomposición de la comida.
- 9) Si el cordón tomacorriente es dañado, éste debe ser reemplazado por el fabricante, su técnico de servicio o por personal calificado para evitar el riesgo de una descarga eléctrica.
- 10) Este aparato no se destina para utilizarse por personas (incluyendo niños) cuyas capacidades físicas, sensoriales o mentales sean diferentes o estén reducidas, o carezcan de experiencia o conocimiento, a menos que dichas personas reciban una supervisión o capacitación para el funcionamiento del aparato por una persona responsable de su seguridad.
- 11) Los niños deben supervisarse para asegurar que ellos no empleen los aparatos como juguete.
- 12) No almacene sustancias explosivas tales como latas de aerosol con un agente inflamable dentro de este enfriador.
- 13) Este enfriador está destinado para utilizarse en aplicaciones domésticas y similares, tales como:
 - a) Áreas de cocina para personal que labora en tiendas, oficinas y otros ambientes de trabajo.
 - b) Granjas, hoteles, moteles y otros ambientes tipo residencial.
 - c) En ambientes tipo alojamiento y desayuno.
 - d) Para la preparación de alimentos y aplicaciones no comerciales similares.

Enfriador de Vinos

SOMMELIER
Koblenz



Manual del Usuario

Para modelos:
EVFK-04, EVFK-06, EVFK-12, EVFK-18

ANTES DE OPERAR ESTE APARATO

**LEA CUIDADOSAMENTE
LAS INSTRUCCIONES DE USO**



IMPORTANTE

GUARDE ESTAS INSTRUCCIONES

PELIGRO

Existe el riesgo de que los niños puedan quedar atrapados dentro. Antes de deshacerse de su enfriador de vinos, quite las puertas. Deje los anaqueles en su lugar para que los niños no puedan entrar fácilmente.

USO DOMÉSTICO

CARACTERÍSTICAS

Modelo	Capacidad (Botellas)	Características Eléctricas	Temperatura de Enfriamiento	Tamaño Exterior (Alto, ancho, profundo) (cm)	Peso (Kg)
EVFK-04	4	120 V~ 60 Hz 1,6 A	8°- 18° C 46°- 66° F	45.2 X 16.8 X 51.1	7.3
EVFK-06	6	120 V~ 60 Hz 1,6 A	8°- 18° C 46°- 66° F	36 X 25.7 X 52.4	8.2
EVFK-12	12	120 V~ 60 Hz 1,6 A	ARRIBA 12°- 18° C 54°- 66° F ABAJO 6°- 18° C 42°- 66° F	66 X 25.7 X 52.4	14.6
EVFK-18	18	120 V~ 60 Hz 1,6 A	ARRIBA 12°- 18° C 54°- 66° F ABAJO 8°- 18° C 46°- 66° F	94.8 X 25.7 X 52.4	18.1

ÍNDICE

	PÁGINA
CARACTERÍSTICAS	10
PRECAUCIONES.....	12
CONOZCA SU PRODUCTO.....	13
INSTALACIÓN DE SU ENFRIADOR DE VINOS	
Desempaque de su enfriador de vinos.....	14
Soporte de estabilización (modelo EVFK-04).....	14
Colocación de la manija (modelo EVFK-04)	14
Nivelación de su enfriador de vinos.....	14
Circulación apropiada del aire	15
Requisitos eléctricos.....	15
Uso de extensiones	15
Limitaciones de instalación	15
Alineación de la puerta (modelos EVFK-12, EVFK-18).....	16
CARACTERÍSTICAS Y USO DEL ENFRIADOR DE VINOS	
Regulación de temperatura	16
Enfriamiento termoeléctrico.....	17
Racks.....	17
CUIDADOS Y LIMPIEZA ADECUADA DEL ENFRIADOR DE VINOS	
Limpieza y mantenimiento.....	17
Interrupciones de la corriente eléctrica	18
Vacaciones y mudanza	18
PROBLEMAS FRECUENTES	18
GARANTÍA.....	19