

GARANTÍA

Descripción: Enfriador de Vinos

Modelos: EVFK-04, EVFK-06, EVFK-12, EVFK-18

KOBLENZ ELÉCTRICA, S.A. DE C.V. Garantiza este producto por el término de un año en todas sus partes y mano de obra contra cualquier defecto de fabricación. Aplica a partir de la fecha de entrega y tratándose de productos que requieran de enseñanza o adiestramiento en su manejo de instalación de aditamentos, accesorios, implementos o dispositivos a partir de la fecha en que hubiera quedado operando normalmente después de su instalación en el domicilio que señale el consumidor bajo las siguientes condiciones:

- Para hacer efectiva la garantía, no deben exigirse mayores requisitos que la presentación del producto y la póliza correspondiente debidamente sellada y fechada por el establecimiento que lo vendió o la factura o recibo o comprobante en el que consten los datos específicos del producto objeto de la compraventa.
- Nota: Si el sello del establecimiento que lo vendió no especifica la fecha en la que el consumidor recibió el producto, el consumidor deberá presentar la factura, recibo o comprobante objeto de la compraventa respectiva.
- La empresa se compromete a reparar o cambiar el producto, así como las piezas o componentes defectuosos del mismo sin ningún cargo para el consumidor. Los gastos de transportación que se deriven de su cumplimiento serán cubiertos por el fabricante o importador.
 - El tiempo de reparación en ningún caso será mayor de 30 días, contados a partir de la recepción del producto en cualquiera de los sitios en donde pueda hacerse efectiva esta garantía.
 - En cualquiera de los centros de servicio autorizados podrán adquirirse consumibles, refacciones y partes.
 - Este producto es exclusivo para uso doméstico. No es para uso comercial o industrial.

ESTA GARANTÍA NO ES VÁLIDA EN LOS SIGUIENTES CASOS:

- Cuando el producto se hubiese utilizado en condiciones distintas de las normales.
 - Cuando el producto no hubiese sido operado de acuerdo con el instructivo de uso que se le acompaña.
 - Cuando el producto hubiese sido alterado o reparado por personas no autorizadas por la empresa.
- El consumidor podrá solicitar que se haga efectiva la garantía ante la propia casa comercial donde adquirió el producto, siempre y cuando el fabricante, importador o comercializador no cuente con talleres de servicio.
- Nota:** En caso de que la presente garantía se extraviara, el consumidor puede recurrir a su proveedor para que le expida otra póliza de garantía previa presentación de la nota o factura respectiva.

PRODUCTO: _____ MARCA: _____

MODELO: _____ No. DE SERIE: _____

NOMBRE DEL DISTRIBUIDOR: _____

CALLE Y NÚMERO: _____ COLONIA O POBLADO: _____

CIUDAD/CÓDIGO POSTAL: _____ FECHA DE ENTREGA: _____

SELLO Y FIRMA: _____

CENTROS DE SERVICIO, REFACCIONES Y CONSUMIBLES		
Para mayores informes sobre un centro de servicio autorizado cercano a su domicilio visite nuestro sitio de internet: www.koblenz.com.mx o llame sin costo al: 01 800 849 4711		
Edo. de México	Av. Ciencia No. 28, Fraccionamiento Industrial Cuamatla, Cuautitlán Izcalli, Estado de México, C.P. 54730	01-800-849-4711 (55)58-64-0300

Importado por:
KOBLENZ ELÉCTRICA, S.A. DE C.V.
Av. Ciencia No. 28 Fraccionamiento Industrial Cuamatla
Cuautitlán Izcalli, Edo. de México,
C.P. 54730; Tel. (55) 5864-0300



Enfriador de Vinos

SOMMELIER
Koblenz



Manual del Usuario

Para Modelos: **EVFK-04, EVFK-06, EVFK-12, EVFK-18**

**ANTES DE OPERAR ESTE APARATO LEA
CUIDADOSAMENTE LAS INSTRUCCIONES DE USO**



GUARDE ESTAS INSTRUCCIONES

PELIGRO

Existe el riesgo de que los niños puedan quedar atrapados dentro. Antes de deshacerse de su enfriador de vinos, quite las puertas. Deje los anaqueles en su lugar para que los niños no puedan entrar fácilmente.

USO DOMÉSTICO

CARACTERÍSTICAS

Modelo	Capacidad (Botellas)	Características Eléctricas	Temperatura de Enfriamiento	Tamaño Exterior (Alto, ancho, profundo) (cm)	Peso (Kg)
EVFK-04	4	120 V~ 60 Hz 1,6 A	8°- 18° C 46°- 66° F	45.2 X 16.8 X 51.1	7.3
EVFK-06	6	120 V~ 60 Hz 1,6 A	8°- 18° C 46°- 66° F	36 X 25.7 X 52.4	8.2
EVFK-12	12	120 V~ 60 Hz 1,6 A	ARRIBA 12°- 18° C 54°- 66° F ABAJO 6°- 18° C 42°- 66° F	66 X 25.7 X 52.4	14.6
EVFK-18	18	120 V~ 60 Hz 1,6 A	ARRIBA 12°- 18° C 54°- 66° F ABAJO 8°- 18° C 46°- 66° F	94.8 X 25.7 X 52.4	18.1

PROBLEMAS FRECUENTES

El enfriador de vinos no funciona:

- Revise que el enfriador de vinos esté conectado.
- Revise que haya corriente eléctrica en el tomacorriente, revisando el interruptor de circuito.

El vino está demasiado caliente:

- Apertura constante de la puerta.
- Revise que los empaques estén bien sellados.
- Ajuste el control de temperatura al ajuste más frío.

El vino está demasiado frío:

- Si la configuración del control de la temperatura es demasiado fría, ajuste a una configuración más caliente.

Acumulación de humedad en el interior o exterior del enfriador de vinos:

- Esto es normal durante periodos de alta humedad.
- Apertura constante o prolongada de la puerta.
- Revise que los empaques de la puerta estén bien sellados.

La puerta del enfriador de vinos no funciona:

- Nivele el enfriador de vinos.
- Cerciérese de que las botellas y los racks estén bien colocados y no obstruyan el cierre de la puerta.

configurada ideal para conservar el vino. La tecnología termoeléctrica protege la ecología, ya que no se utilizan refrigerantes dañinos del tipo CFC, HCFC o HFC en el proceso de enfriamiento.

Racks:

- Los racks son cromados para darles una mejor apariencia y para que sea más fácil lavarlos.

CUIDADOS Y LIMPIEZA ADECUADA DEL ENFRIADOR DE VINOS

Limpieza y Mantenimiento

Advertencia: Para evitar una descarga eléctrica siempre desenchufe su enfriador de vinos antes de limpiarlo. El ignorar esta advertencia puede causar lesiones o la muerte.

Precaución: Antes de usar productos de limpieza, siempre lea y siga las instrucciones y advertencias del fabricante para evitar lesiones personales o daños al producto.

En General:

- Si se ha juntado agua en la bandeja de goteo de la parte posterior de la unidad, tire el agua y reinserte la bandeja de goteo en el soporte.
- Prepare una solución de limpieza de 3-4 cucharadas de bicarbonato de sodio mezclado con agua tibia. Use una esponja o un trapo suave, humedecidos con la solución de limpieza, para su enfriador de vinos.
- Enjuague con agua limpia y seque con un trapo suave.
- No use químicos fuertes, abrasivos, amoníaco, cloro, detergentes concentrados, disolventes o estropajos metálicos. Algunos de estos químicos pueden disolver, dañar y/o decolorar su enfriador de vinos.

Interrupciones de energía

- Pueden ocurrir ocasionalmente interrupciones de energía debido a tormentas eléctricas u otras causas. Desconecte el cable eléctrico del tomacorriente cuando ocurra una interrupción en el sistema eléctrico. Cuando la electricidad haya regresado, vuelva a conectar el cable eléctrico.

Vacaciones y mudanza

- Para las vacaciones o las ausencias largas, desconecte el enfriador de vinos, limpie las juntas y la puerta según la sección de "Limpieza y mantenimiento". Mantenga las puertas abiertas para que el aire pueda circular en el interior. Al mudarse, siempre traslade el enfriador de vinos verticalmente. No lo traslade con la unidad colocada horizontalmente.

ÍNDICE

	PÁGINA
CARACTERÍSTICAS	2
PRECAUCIONES.....	4
CONOZCA SU PRODUCTO.....	5
INSTALACIÓN DE SU ENFRIADOR DE VINOS.....	6
Desempaque de su enfriador de vinos.....	6
Soporte de estabilización (modelo EVFK-04).....	6
Colocación de la manija (modelo EVFK-04).....	6
Nivelación de su enfriador de vinos.....	6
Circulación apropiada del aire.....	7
Requisitos eléctricos.....	7
Uso de extensiones.....	7
Limitaciones de instalación.....	7
Alineación de la puerta (modelos EVFK-12, EVFK-18).....	8
CARACTERÍSTICAS Y USO DEL ENFRIADOR DE VINOS.....	8
Regulación de temperatura.....	8
Enfriamiento termoeléctrico.....	9
Racks.....	10
CUIDADOS Y LIMPIEZA ADECUADA DEL ENFRIADOR DE VINOS..	10
Limpieza y mantenimiento.....	10
Interrupciones de la corriente eléctrica.....	10
Vacaciones y mudanza.....	10
PROBLEMAS FRECUENTES.....	11
GARANTÍA.....	12

Gracias por utilizar nuestro producto. Este sencillo manual le orientará con respecto al mejor uso que puede darle a su enfriador de vinos.

Modelo

Recuerde tomar nota del modelo y número de serie. Ambos se encuentran impresos en una etiqueta en la parte posterior del enfriador de vinos.

Número de Serie

Fecha de Compra

PRECAUCIONES

Lea todas las instrucciones antes de utilizar este aparato. Cuando utilice este aparato, siempre aplique las precauciones de seguridad básicas, incluyendo las siguientes:

- 1) Use este enfriador de vinos solamente para el propósito que fue creado como se describe en esta guía de usos y cuidados.
- 2) Este enfriador de vinos debe de ser instalado apropiadamente de acuerdo con las instrucciones de instalación antes de ser usado. Vea las instrucciones de conexión a tierra en la sección de instalación.
- 3) Nunca desconecte su enfriador jalando del cordón. Siempre sujete la clavija firmemente y júlela hacia afuera del tomacorriente.
- 4) Desconecte el enfriador de vinos antes de limpiarlo o del mantenimiento general. Nota: No intente repararlo usted mismo. Llame a un técnico calificado para cualquier reparación.
- 5) Si usted está reemplazando un enfriador de vinos antiguo, retire las puertas del mismo antes de guardarlo o tirarlo y deje los estantes en su lugar. Esto reducirá la posibilidad de peligro a los niños.
- 6) Este enfriador de vinos no debe ser empotrado o colocarse dentro de un hueco; para su correcto funcionamiento debe tener una buena ventilación (por favor vea la sección de instalación para mayor información).
- 7) No opere el enfriador de vinos en presencia de sustancias flamables.
- 8) No guarde comida en el enfriador de vinos, ya que la temperatura dentro del mismo puede no ser lo suficientemente fría para prevenir la descomposición de la comida.
- 9) Si el cordón tomacorriente es dañado, éste debe ser reemplazado por el fabricante, su técnico de servicio o por personal calificado para evitar el riesgo de una descarga eléctrica.
- 10) Este aparato no se destina para utilizarse por personas (incluyendo niños) cuyas capacidades físicas, sensoriales o mentales sean diferentes o estén reducidas, o carezcan de experiencia o conocimiento, a menos que dichas personas reciban una supervisión o capacitación para el funcionamiento del aparato por una persona responsable de su seguridad.
- 11) Los niños deben supervisarse para asegurar que ellos no empleen los aparatos como juguete.
- 12) No almacene sustancias explosivas tales como latas de aerosol con un agente inflamable dentro de este enfriador.
- 13) Este enfriador está destinado para utilizarse en aplicaciones domésticas y similares, tales como:
 - a) Áreas de cocina para personal que labora en tiendas, oficinas y otros ambientes de trabajo.
 - b) Granjas, hoteles, moteles y otros ambientes tipo residencial.
 - c) En ambientes tipo alojamiento y desayuno.
 - d) Para la preparación de alimentos y aplicaciones no comerciales similares.

Regulación de temperatura

(Exclusivo para modelos EVFK-12 y EVFK-18)

- Su enfriador de vinos tiene controles electrónicos de temperatura en el frente de la unidad sobre cada compartimiento. Los dos compartimientos se controlan de manera independiente. Cada compartimiento puede tener una temperatura configurada entre los:

Modelo EVFK-12: 54°- 66° F (12°- 18° C) ARRIBA
42°- 66° F (6°- 18° C) ABAJO

Modelo EVFK-18: 54°- 66° F (12°- 18° C) ARRIBA
46°- 66° F (8°- 18° C) ABAJO

- Cuando encienda la unidad por primera vez, el indicador mostrará la temperatura ambiente. Una vez que configure las temperaturas deseadas, los números de la temperatura destellarán y luego volverán a las temperaturas originales de los gabinetes. El indicador luminoso mostrará la temperatura interna del gabinete sobre cada compartimiento.



Ventana de interruptor para elegir entre zona superior y zona inferior.

- Superior - Muestra temperatura de zona superior.
- Hacia arriba - Aumenta temperatura en incrementos de 1°F (Fahrenheit).
- Hacia abajo - Disminuye temperatura en decrementos de 1°F (Fahrenheit).
- Inferior - Muestra temperatura de zona inferior.
- Luz - Enciende / apaga luz interior.

NOTA: La temperatura del vino blanco debe ser inferior a la del vino tinto.

- Su enfriador de vinos también cuenta con una luz en cada gabinete para que pueda ver los vinos. El botón en el panel de control activa la luz.
- Tome en cuenta que la temperatura específica del gabinete en una unidad termoeléctrica depende de la temperatura ambiente. Usted puede fijar la temperatura del gabinete dentro de un rango pero la unidad puede no alcanzar la temperatura preprogramada.
- El enfriador de vinos funcionará hasta que la temperatura ambiente aumente más que la temperatura preprogramada.

Enfriamiento termoeléctrico

- Los enfriadores de vinos termoeléctricos (también denominados semiconductores) no utilizan compresor, y por lo tanto los ruidos y las vibraciones que provocan son mínimos. Además de ser extremadamente silenciosos, la falta de vibración evita que se formen burbujas en el vino almacenado. Las unidades termoeléctricas ofrecen también una alta confiabilidad y bajo mantenimiento, al mismo tiempo que mantienen con precisión la temperatura pre-

Alineación de la Puerta (Exclusivo para modelos EVFK-12 y EVFK-18)

1. Quite la cubierta de los tornillos.
2. Quite la cubierta de la bisagra superior.
3. Afloje los tornillos de la bisagra usando un destornillador de punta de cruz.
4. Ajuste la puerta y luego vuelva a apretar los tornillos.
5. Vuelva a colocar la cubierta de la bisagra superior.

CARACTERÍSTICAS Y USO DEL ENFRIADOR DE VINOS

Regulación de temperatura

(Exclusivo para modelos EVFK-04 y EVFK-06)

- Su enfriador de vinos tiene controles electrónicos de temperatura en la parte delantera de la unidad. Usted puede fijar la temperatura de su enfriador de vinos en el nivel que desee. La temperatura oscilará entre 46°F (8°C) y 66°F (18°C). Cuando lo encienda, el indicador luminoso mostrará la temperatura ambiente. Luego mostrará la temperatura interna.



NOTA: La temperatura para vino blanco es menor que para el vino tinto.

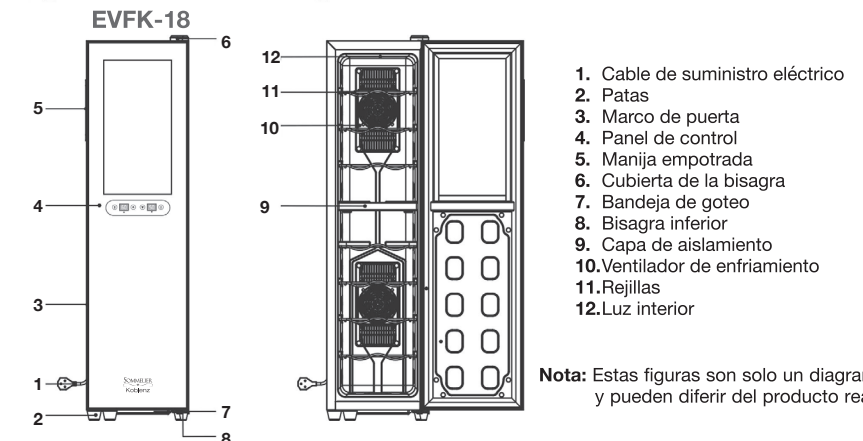
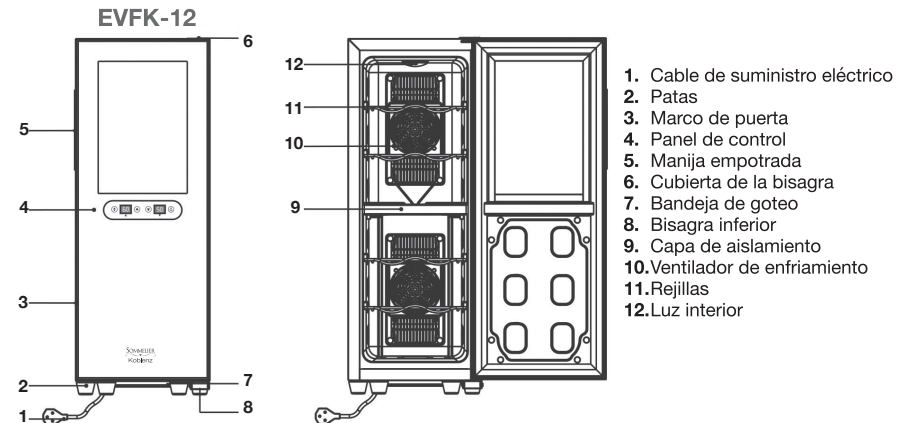
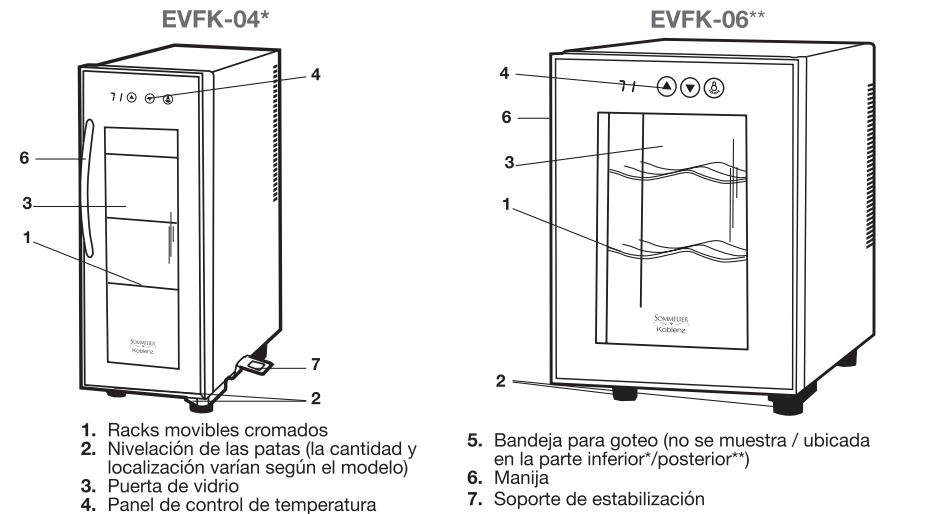
Al presionar el botón de temperatura ▲ en el indicador, usted puede aumentar la temperatura y al presionar el botón ▼ la temperatura bajará.

El enfriador de vinos cuenta también con una luz para una visión cómoda del interior. El interruptor de luz en el panel de control activará la luz manualmente. Durante una operación normal, es mejor que la luz se mantenga apagada.

Por favor advierta que la temperatura específica del gabinete en una unidad eléctrica térmica depende de la temperatura ambiente. Usted puede fijar la temperatura del gabinete dentro de un rango pero la unidad puede no alcanzar la temperatura preprogramada.

El enfriador de vinos funcionará hasta que la temperatura ambiente aumente más que la temperatura preprogramada.

CONOZCA SU PRODUCTO



INSTALACIÓN DE SU ENFRIADOR DE VINOS

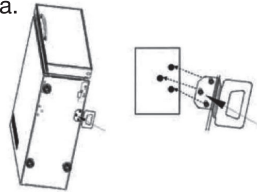
Desempaque de su enfriador de vinos

1. Retire todo el material de empaque. Esto incluye la base de unicel y toda la cinta adhesiva que sostiene los accesorios del enfriador de vinos en el interior y exterior. Deslice y saque la protección de plástico o unicel usada para proteger al compresor de daños durante el envío debido a la vibración y los golpes.
2. Inspeccione y retire cualquier resto del empaque, la cinta adhesiva o los materiales impresos antes de encender el enfriador de vinos.

Soporte de estabilización (Exclusivo para modelo EVFK-04)

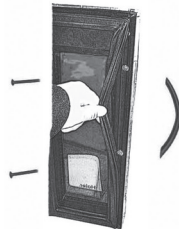
Para aumentar la estabilidad del producto, recomendamos fijar firmemente el soporte de estabilización a la parte inferior del enfriador de vinos.

1. Retire el soporte y los 3 tornillos de la bolsa plástica.
2. Introduzca los tornillos en los agujeros del soporte y luego en los agujeros ya perforados de la parte inferior del enfriador de vinos.
3. Ajuste los tornillos.



Colocación de la manija (Exclusivo para modelo EVFK-04)

1. Retire la manija y los 2 tornillos de la bolsa plástica.
2. Separe ligeramente el empaque de la puerta.
3. Introduzca los tornillos en los agujeros ya perforados en el marco de la puerta.
4. Introduzca los tornillos en la jaladera y atornille.
5. Vuelva a colocar el sello de la puerta en su posición.



Nivelación de su enfriador de vinos

- Su enfriador de vinos tiene patas de nivelación que están situadas en las esquinas delanteras y posteriores de su enfriador de vinos. Después de poner su enfriador en la posición definitiva, puede nivelarlo.
- Puede ajustar las patas niveladoras girándolas a la derecha para elevar el enfriador de vinos y girándolas a la izquierda para bajarlo. La puerta del enfriador de vinos cerrará con más facilidad cuando las patas niveladoras son elevadas.
- Instale las patas enroscándolas en la parte inferior del enfriador de vinos.

Circulación apropiada del aire

- Para asegurar que su enfriador de vinos funcione con la eficiencia máxima para la que fue diseñado, éste debe ser instalado en un lugar donde haya una circulación de aire adecuada, conexiones eléctricas y de tubería.
- Estas son las distancias recomendadas que deben dejarse alrededor del enfriador de vinos:
 - Lados2" (50mm)
 - Parte Superior4" (100mm)
 - Parte Posterior2" (50mm)
- No sobrepase el volumen de su enfriador de vinos, para la correcta circulación de aire.

NOTA: Deje suficiente espacio en el frente de la unidad para abrir la puerta a 120°.

Requisitos Eléctricos

- Asegúrese de que haya un tomacorriente apropiado (127 V~, 60 Hz, 15 Amp) con una conexión a tierra apropiada para hacer funcionar el enfriador de vinos.
- Evite el uso de adaptadores de tres patas o el cortar la tercer pata de conexión a tierra para poder conectar en un tomacorriente bifásico. Esto sería peligroso ya que no proveería al enfriador de vinos con una conexión a tierra adecuada y podría resultar un riesgo de descarga eléctrica.

Uso de Extensiones

- El uso de un cable de extensión, puede causar peligros potenciales de seguridad bajo ciertas condiciones.
- Si es necesario usar un cable de extensión, éste deberá ser un cable de uso rudo con contactos y clavija aterrizada (3 hilos).

Limitaciones de Instalación

- No instale su enfriador de vinos en ningún lugar que no tenga el aislamiento o la calefacción apropiada, por ejemplo una cochera, etc. Su enfriador de vinos no fue diseñado para funcionar a temperaturas ambiente abajo de los 12°C (54°F) o arriba de los 26°C (79°F).
- Seleccione un lugar adecuado para el enfriador de vinos sobre una superficie sólida y nivelada alejado de los rayos directos del sol o de una fuente de calor como la de los radiadores, rejillas de calefacción, estufas, etc. Cualquier desnivelación del piso debe ser corregido con las patas niveladoras ubicadas en las esquinas inferiores del enfriador de vinos.
- Su enfriador de vinos se diseña para la instalación libre. No se diseña para la aplicación incorporada.

NOTA: Para reducir el riesgo de oxidación evite colocar el enfriador de vinos en un lugar húmedo.