



MANUAL DE  
SERVICIO

LISTA DE PARTES

LICUADORAS

LKM-8510 EVN



SERVICIO

## INDICE

CARCATERISTICAS ELECTRICAS	2
LIMPIEZA Y MANTENIMIENTO	2
PROBLEMAS Y SOLUCIONES	3
EXPLOSIVO Y LISTADO DE PARTES	4

## CARACTERISTICAS ELECTRICAS

VOLTAJE	FRECUENCIA	CONSUMO
127 V	60 Hz	600 WATTS

## LIMPIEZA Y MANTENIMIENTO



**PRECAUCIÓN:** Antes de limpiar la licuadora, asegúrese de que la clavija del aparato no está conectada a la toma de corriente.

- No trate de desmontar las cuchillas del vaso de vidrio para limpiarla. Esto conducirá a problemas de fugas.
- Tome el vaso de vidrio de la licuadora y retire la mezcla sobrante.
- Tenga cuidado las cuchillas están muy afiladas.

### LIMPIEZA

**¡IMPORTANTE: DESENCHUFE ANTES DE LIMPIAR LA BASE, NO SUMERJA EL APARATO EN AGUA NI EN NINGÚN OTRO LÍQUIDO.**

Use una fibra suave y húmeda con detergente para limpiar el exterior de la base de la licuadora. Todas las partes, con excepción de la base de la licuadora, pueden lavarse en lavavajillas. Enjuague bien y deje secar. No utilice limpiadores abrasivos o fibras metálicas.



### LIMPIEZA DEL VASO DE VIDRIO

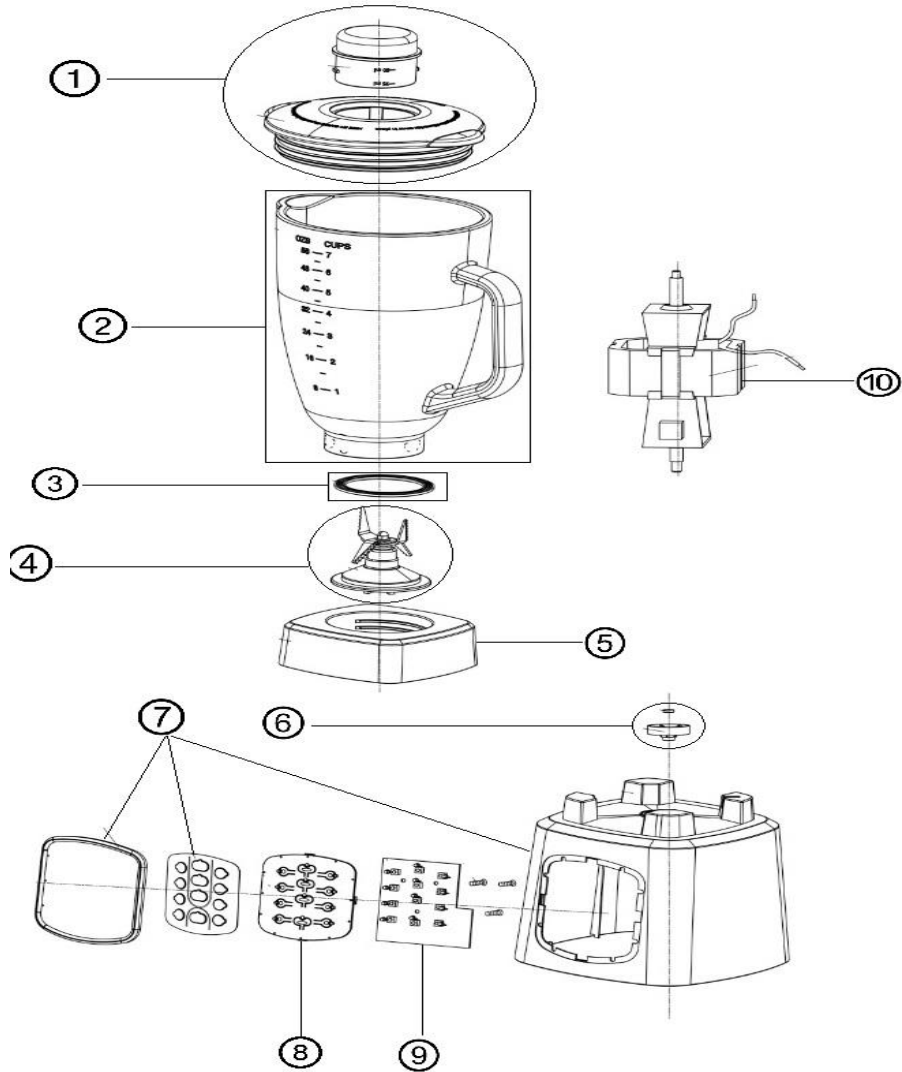
Vierta 500 ml de agua tibia en el vaso de la licuadora. Agregue un poco de detergente líquido para lavaplatos. Seleccione la función de pulsar "Pulse". Mezcle el detergente durante 10–15 segundos. Vacíe el vaso de agua jabonosa. Enjuague bien el vaso con agua limpia.

**Nota:** La función "Fácil Limpieza" no sustituye a la limpieza periódica descrita anteriormente. Es indispensable limpiar bien la licuadora cada vez que procese cualquier tipo de alimento.

PROBLEMAS Y SOLUCIONES

FALLA	CAUSA	CORRECCIÓN
NO ENCIENDE	CABLE DE LINEA	CONECTAR Y/O CAMBIAR CABLE DE LINEA
	BOTONERA	REVISAR, EN CASO DE CORTO CAMBIAR
	BAJO VOLTAJE	VERIFICAR VOLTAJE
	BOBINADO DE MOTOR ABIERTO	CAMBIAR MOTOR
	SWITCH DE SEGURIDAD	CORREGIR Y/O REEMPLAZAR SWITCH DE SEGURIDAD
FUGA DE LIQUIDO	EMPAQUES	REVISAR EMPAQUES DE CUCHILLA, EN CASO DE ESTAR DAÑADOS CAMBIAR
NO MUELE	COPLE	REVISAR COPLE, EN CASO DE DAÑO CAMBIAR
	SOBRECARGO	REVISAR CARGA DE MOLIENDA
	MOTOR	REVISAR MOTOR, EN CASO DE DAÑO CAMBIAR
	CUCHILLA	REVISAR CUCHILLA, EN CASO DE DESGASTE CAMBIAR
HACE MUCHO RUIDO	COPLE	REVISAR COPLE, EN CASO DE DAÑO CAMBIAR
	MOTOR	REVISAR MOTOR, EN CASO DE DAÑO CAMBIAR

EXPLOSIVO Y LISTADO DE PARTES LKM-8510



ITEM	NUMERO DE PARTE	DESCRIPCIÓN	CANTIDAD
1	49-6079-00-5	ENS. TAPA 8510	1
2	49-6079-01-3	VASO 8510	1
3	49-6079-02-1	EMPAQUE CUCHILLA	1
4	49-6079-03-9	CUCHILLAS	1
5	49-6079-04-7	PORTAVASO	1
6	49-6079-05-4	COPE 8510	1
7	49-6079-06-2	CARCAZA 8510	1
8	49-6079-07-0	PCB	1
9	49-6079-08-8	PCB	1
10	49-6079-09-6	MOTOR	1



## CUANDO ORDENE, NO OLVIDE ESPECIFICAR:

- NÚMERO DE PARTE
- DESCRIPCIÓN
- NÚMERO DE MODELO

### NOTA:

LOS NÚMEROS DE LOS DIBUJOS SON  
SOLO PARA PROPOSITOS DE IDENTIFICACIÓN

### TALLERES DE SERVICIO DIRECTOS DE FÁBRICA

**CUAUTITLAN IZCALLI**  
Av. Ciencia No. 28 Cuautillán  
Izcalli  
Edo. de México, C.P. 54730  
Tels.: 5864-03-00 Opción 4  
**01 (800)84-94-711**

KOBLENZ ELECTRICA S.A. DE C.V.  
E-mail: [servicio@koblenz-electric.com](mailto:servicio@koblenz-electric.com)

SERVICIO