



STEALTH CAM[®]

Digital Scouting Cameras



STC-QS20 Instruction Manual

Notice

To ensure the product is being utilized to its full potential, we recommend checking our website for new product updates. If your camera is having an issue, please check our website to determine you are using the latest firmware or software version.

Contact Us

TECHNICAL SUPPORT

EMAIL:

stealthcam@gsmorg.com

Please allow 48 hours for email response.

GSM, LLC

P.O. Box 535189

Grand Prairie, TX 75053-9504

CUSTOMER SERVICE

CONTACT & HOURS

Toll Free: 877-269-8490

CALL CENTER HOURS

Mon – Fri / 8 AM – 5 PM (CST)

WEBSITE

www.stealthcam.com

QS20

Table of Contents

About Your Camera	4
Quick Setup Guide	5
Camera Overview	6
Camera Setup	8
Camera Configuration	9
Viewing and Deleting Images	12
Frequently Asked Questions	13
Camera Care	14
FCC COMPLIANCE	15
Limited Warranty Information	16

About Your Camera



80 Foot Detection and Flash Range

See farther with long-distance PIR sensor and LEDs.



0.8 Second Trigger Speed

Never miss a shot with lightning fast 0.8 second trigger speed.



Quick Set Options

Set up in seconds with pre-programmed options.



Burst Rapid-Fire Mode

Rapid-fire Burst Mode, multiple exposures per triggering.



18 IR LEDs

Perfectly illuminate your nighttime photos with 18 IR LED lights.

Quick Setup Guide



Insert Batteries and SD Card

Install 8 AA batteries and a class 10 SD card into camera.



Mount Camera

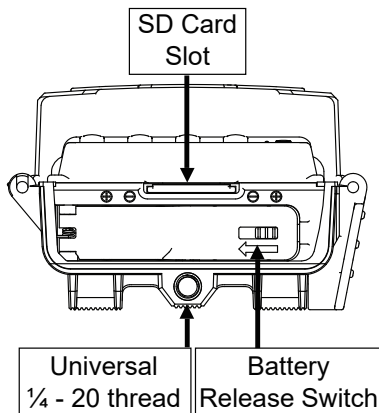
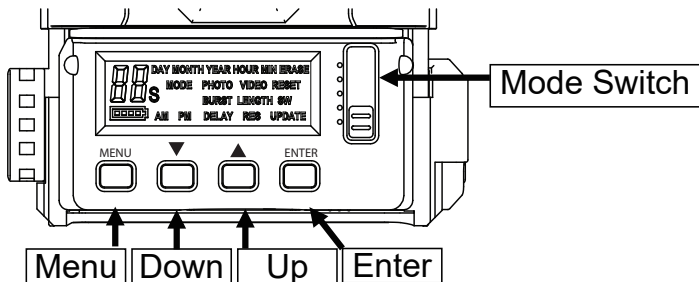
Mount the camera at the desired location using the strap mount, Python Lock cable, Articulating Ball Joint Mount, or other desired mounting mechanism. Position the camera so that it does not face East or West directly as the rising and setting of the sun can cause false positive triggers.

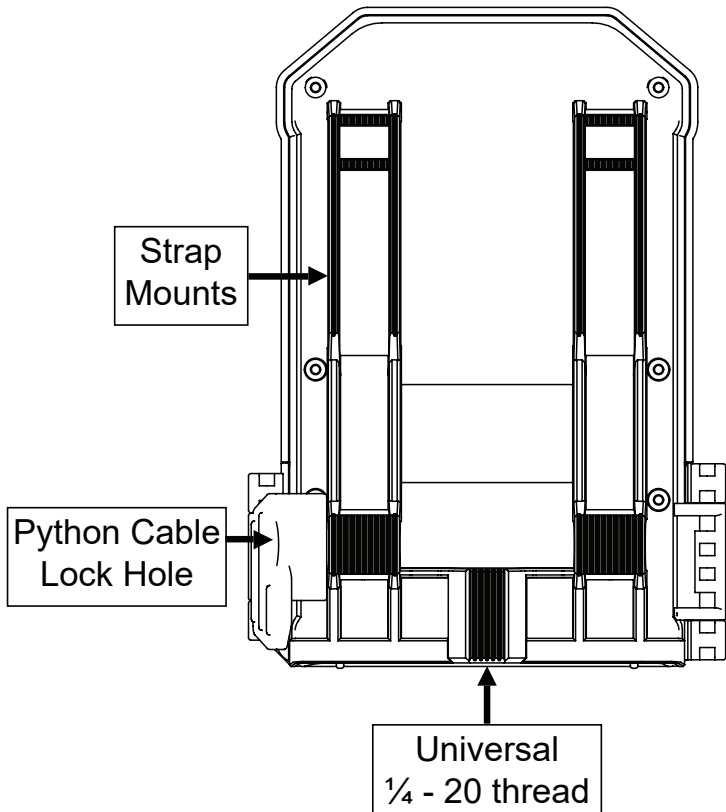


Activate Camera

Set camera to desired Quick Set (QSET) or to custom configuration and place in desired vantage point to start capturing photos of game.

Camera Overview





Camera Setup



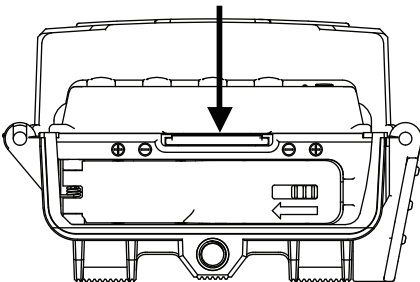
Battery Installation

To remove batteries from unit, simply open camera and slide the battery release switch to the left. Once the battery compartment is open, insert batteries into camera, being careful to match the orientation marked on your camera. After batteries are inserted, close the battery compartment and secure the battery release switch.



SD Card Installation

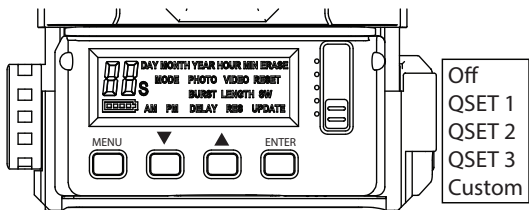
SD card slot is located on the bottom of the camera, above the battery compartment. Insert SD card with the label facing back of camera. Only minimal resistance should be felt as card is inserted and a click when the card is fully inserted.



Camera Configuration

This camera features 4 distinct modes of operation:
QSET 1 | QSET 2 | QSET 3 | CUSTOM |.

Each setting is activated based upon the position of the switch inside the unit.



Quick Sets

Once selected, the screen will display the Quick Set (QSET) that has been chosen and then count down from **9 to 0 seconds**. When countdown has been completed camera is ready and in an active state.

See table for breakdown of Quick Set modes.

Name	Type	Quality	Timeout Delay	Detail
QSET 1	Photo	Medium	30 sec	3 Photos
QSET 2	Photo	Medium	30 sec	1 Photo
QSET 3	Video	640 x 368	30 sec	10 sec video

Custom Configuration

The **CUSTOM** setting on your camera allows you to customize every setting to fit your exact needs. To begin, move the slider to the **CUSTOM** position and press the **menu** button on the camera.

Once inside the custom settings menu, use the **Up** and **Down** arrows to scroll through the different settings. To change a setting that is displayed, press the **Enter** key and the setting will begin flashing. At this point use the **Up** and **Down** arrows to change the setting. When finished press the **Enter** button to save the change or press **Menu** to cancel change.

When you are finished configuring your camera's settings, press the **Menu** button to return your camera to an active state.

Camera Configuration cont.

DATE: This setting is used by the camera to display the correct date on the Info Bar of the image.

TIME: This setting is used by the camera to display the correct time on the Info Bar of the image.

OPERATION MODE: The operation mode setting is accessible immediately after the Time setting. The screen will be blank with either **Video** or **Photo** displayed on the right side of screen. Press **Enter** to change between **Photo** and **Video mode**.

OPTIONS: Photo | Video

PIR DELAY: This setting is used to determine how long the camera will wait before reinitializing the PIR sensor after taking a photo.

OPTIONS: 5 sec | 10 sec | 15 sec | 30 sec | 60 sec

PHOTO BURST: This setting determines how many photos are taken each time the camera is activated.

OPTIONS: 1 photo – 3 photos
Note: This setting is only applicable in photo mode.

RESOLUTION: This setting will determine the quality of each image. A higher quality will result in better photos and take more memory space.

OPTIONS: High | Med | Low
Note: This setting is only applicable in photo mode.

VIDEO LENGTH: This setting is used to determine the length of time, in seconds, of a video recording

OPTIONS: 5 sec | 10 sec | 20 sec
Note: This setting is only applicable in video mode.

Viewing and Deleting Images

There are a few methods for viewing and deleting your files.

- i. **Using an SD Memory Card Reader/Viewer:** You will simply need to remove the SD card from the camera and insert it into the reader to view the files; you can also delete them from this device.
- ii. **Using your computer:** This method requires an SD card slot to be installed to your computer. Please refer to your computer's Owner's Manual for the proper way of viewing the files.
- iii. **Obtain a mobile device adapter:** This will allow you to plug one end into the device, and, at the other end, insert the SD card. Please refer to the vendor's User Manual for the proper way of viewing the files.

Frequently Asked Questions

Q: Will I lose my images and settings if the batteries die?

A: You will lose your settings but not your images. The images are stored on your external SD memory card so your images will be intact only on your card.

Q: Why is my camera taking pictures with nothing in front of it?

A: This camera is powered by motion activation. This can cause objects, like a tree branch or moving water, within the camera frame to cause the camera to take a photo.

Q: Is there a warranty that comes with my camera or an extended warranty I can purchase?

A: Your Stealth Cam Camera comes with a Limited 1-year warranty. Please contact support at 1.877.269.8490 for more information.

Q: Can I mix batteries together?

A: No, you should never mix batteries. After your camera batteries die, always install brand new batteries in your camera.

Q: Can I use rechargeable batteries in the camera?

A: Rechargeable batteries can be used but will cause battery percentage to be reported incorrectly.

Camera Care



Operating Conditions

This camera is designed to function in 14°F – 104°F (-10°C - 40°C) 20%-85% relative humidity, non-condensing.



Product Care

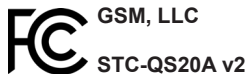
- When not in use, store camera in a cool, dust-free, environment.
 - Handle camera with care.
 - Camera is weather resistant only. Do not fully submerge camera in water or other liquid. Doing so will void camera warranty.
 - Only use same type of batteries to power camera. Do not mix old and new batteries.
 - Do not touch camera lens directly. Clean only with soft lens cloth.
 - Use damp cloth to clean. DO NOT submerge camera.
 - Remove batteries when camera is not in use for an extended time.
 - Do not open camera housing to access internal parts. Doing so could damage camera and void warranty.
-



Notice

Camera is an active electronic device. Attempting to service internal parts may expose you to dangerous voltages and other risks.

FCC COMPLIANCE



NOTE: This equipment has been tested and found to comply with the limits for Class B digital device, pursuant to part 15 of the FCC Rules. These limits are designed to provide reasonable protection against harmful interference in a residential installation. This equipment generates uses and can radiate radio frequency energy and, if not installed and used in accordance with the instructions, may cause harmful interference to radio or television receptions, which can be determined by turning the equipment off and on, the user is encouraged to try to correct the interference by one or more of the following measure:

- Reorient or relocate the receiving antenna.
- Increase the separation between the equipment and the receiver.
- Connect the equipment into an outlet on a circuit different from that to which the receiver is connected.
- Consult the dealer or an experienced radio/TV technician for help.

Caution: Changes or Modifications not expressly approved by the party responsible could void the user's authority to operate this device.

Product specifications are subject to change. Good Sportsman Marketing, LLC is not responsible for any photographic or typographical errors.

May be protected by one or more U.S. Patent numbers: 6,735,387 / 6,768,868 / 6,834,162 / 7,149,422 / 7,308,196 / 7,593,632 / 7,710,457 / 8,895,926.

IC WARNING

This device contains license-exempt transmitter(s) that comply with Innovation, Science and Economic Development Canada's license- exempt RSS(s).

Operation is subject to the following two conditions:

- (1) This device may not cause interference.
- (2) This device must accept any interference, including interference that may cause undesired operation of the device. This equipment meets the exemption from the routine evaluation limits in section of RSS-102. It should be installed and operated with a minimum distance of 20cm between the radiator and any part of your body.

Limited Warranty Information

Your Stealth Cam Trail Camera is covered by a 365 Day Limited Warranty on parts and labor from the date of original purchase, and purchases must be made through an authorized dealer. The warranty covers defects in workmanship and materials. The warranty does not apply to units which have been damaged or abused intentionally or unintentionally. A purchase from individuals or unauthorized Internet sites such as eBay voids the warranty. Tampering with or altering the unit will void the warranty. Any unauthorized service will void warranty. A copy of your original sales receipt must be produced for any warranty service and a Return Authorization (RA) number must be obtained from customer service at 877-269-8490 prior to returning product. Stealth Cam is not responsible for any lost untraceable packages or those without a Return Authorization at the time of return.



STEALTH CAM[®]

Digital Scouting Cameras



STC-QS20 Manuel d'instruction

Remarquer

Pour vous assurer que le produit est utilisé à son plein potentiel, nous vous recommandons de consulter notre site Web pour les nouvelles mises à jour du produit. Si votre appareil photo rencontre un problème, veuillez consulter notre site Web pour déterminer si vous utilisez la dernière version du micrologiciel ou du logiciel.

Nous contacter

SOUTIEN TECHNIQUE

EMAIL:

stealthcam@gsmorg.com

Veuillez prévoir 48 heures pour le courrier électronique réponse.

GSM, LLC

P.O. Box 535189

Grand Prairie, TX 75053-9504

SERVICE CLIENTS

CONTACT & HEURES

Sans frais: 877-269-8490

HEURES DU CENTRE D'APPELS

Lun - ven / 8h - 17h (CST)

SITE INTERNET

www.stealthcam.com

Table of Contents

À propos de votre appareil photo	20
Guide d'installation rapide	21
Présentation de la caméra	22
Configuration de la caméra	24
Configuration de la caméra	25
Configuration de la caméra (suite)	27
Affichage et suppression d'images	28
Questions fréquemment posées	29
Salle de soins	30
CONFORMITÉ DE FCC	31
Informations sur la garantie limitée	32

À propos de votre appareil photo



Détection de 80 pieds et portée du flash

Voir plus loin avec le capteur PIR longue distance et les LED.



Vitesse de déclenchement de 0,8 seconde

Ne manquez jamais un tir avec une vitesse de déclenchement ultra rapide de 0,8 seconde.



Options de réglage rapide

Installation en quelques secondes avec des options préprogrammées.



Mode de tir rapide en rafale

Mode rafale à tir rapide, expositions multiples par déclenchement.



18 IR LEDs

Illuminez parfaitement vos photos de nuit avec 18 lumières LED IR.

Guide d'installation rapide



Insérez les piles et la carte SD

Installez 8 piles AA et une carte SD de classe 10 dans l'appareil photo.



Monter la caméra

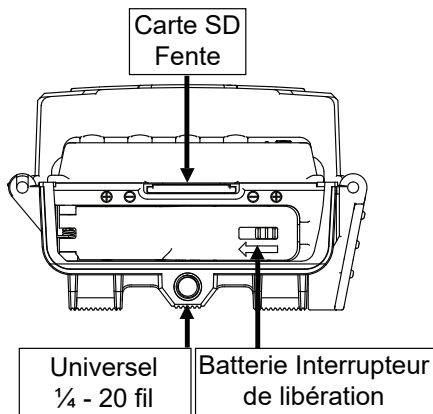
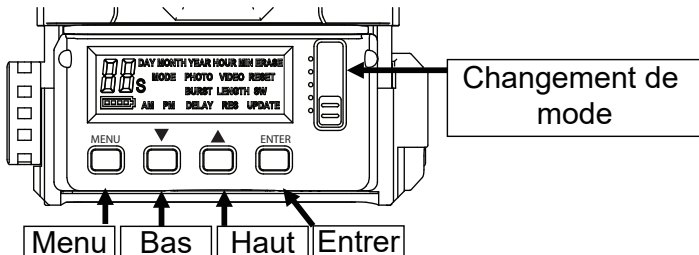
Montez la caméra à l'emplacement souhaité à l'aide du support de sangle, du câble de verrouillage Python, du support de rotule articulée ou de tout autre mécanisme de montage souhaité. Positionnez la caméra de manière à ce qu'elle ne soit pas directement orientée vers l'Est ou l'Ouest car le lever et le coucher du soleil peuvent provoquer de faux déclencheurs positifs.

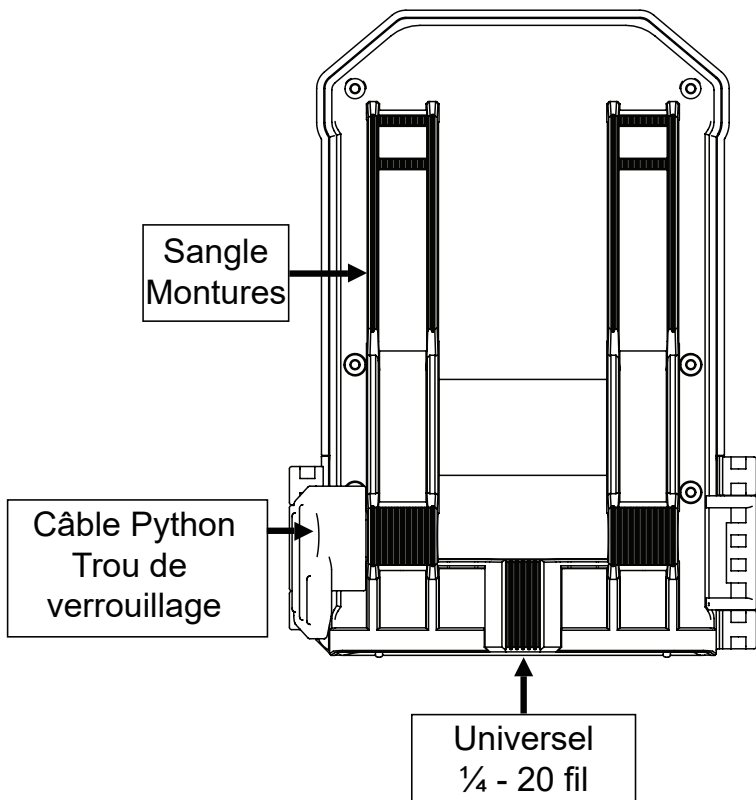


Activer la caméra

Réglez l'appareil photo sur le réglage rapide souhaité (QSET) ou sur la configuration personnalisée et placez-le dans le point de vue souhaité pour commencer à capturer des photos du jeu.

Présentation de la caméra





Configuration de la caméra



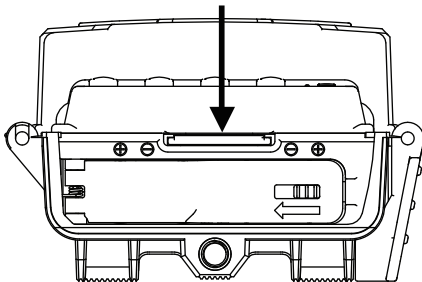
Battery Installation de la batterie

Pour retirer les piles de l'appareil, ouvrez simplement l'appareil photo et faites glisser le bouton de déverrouillage des piles vers la gauche. Une fois le compartiment des piles ouvert, insérez les piles dans l'appareil photo en prenant soin de faire correspondre l'orientation indiquée sur votre appareil photo. Une fois les piles insérées, fermez le compartiment des piles et fixez l'interrupteur de libération des piles.



Installation de la carte SD

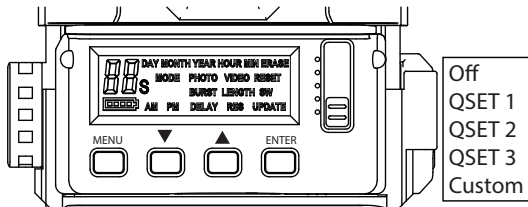
La fente pour carte SD est située au bas de l'appareil photo, au-dessus du compartiment de la batterie. Insérez la carte SD avec l'étiquette dirigée vers l'arrière de la caméra. Seule une résistance minimale doit être ressentie lorsque la carte est insérée et un clic lorsque la carte est complètement insérée.



Configuration de la caméra

Cet appareil photo dispose de 4 modes de fonctionnement distincts:
QSET 1 | QSET 2 | QSET 3 | CUSTOM.

Chaque réglage est activé en fonction de la position du commutateur à l'intérieur de l'unité.



Quick Sets

Une fois sélectionné, l'écran affichera le Quick Set (QSET) qui a été choisi puis décompte de 9 à 0 secondes. Une fois le compte à rebours terminé, la caméra est prête et dans un état actif.

Voir le tableau pour la répartition des modes de réglage rapide.

Name	Type	Quality	Timeout Delay	Detail
QSET 1	Photo	Medium	30 sec	3 Photos
QSET 2	Photo	Medium	30 sec	1 Photo
QSET 3	Video	640 x 368	30 sec	10 sec video

Configuration personnalisée

Le paramètre PERSONNALISÉ de votre appareil photo vous permet de personnaliser chaque paramètre en fonction de vos besoins exacts. Pour commencer, placez le curseur sur la position CUSTOM et appuyez sur le bouton de menu de la caméra.

Une fois dans le menu des paramètres personnalisés, utilisez les flèches haut et bas pour faire défiler les différents paramètres. Pour modifier un paramètre affiché, appuyez sur la touche Entrée et le paramètre commencera à clignoter. À ce stade, utilisez les flèches haut et bas pour modifier le paramètre. Une fois terminé, appuyez sur le bouton Entrée pour enregistrer la modification ou appuyez sur Menu pour annuler la modification.

Lorsque vous avez terminé de configurer les paramètres de votre appareil photo, appuyez sur le bouton Menu pour remettre votre appareil photo dans un état actif.

Configuration de la caméra (suite)

DATE: Ce paramètre est utilisé par l'appareil photo pour afficher la date correcte dans la barre d'informations de l'image.

HEURE: Ce paramètre est utilisé par l'appareil photo pour afficher l'heure correcte dans la barre d'informations de l'image.

MODE DE FONCTIONNEMENT: Le réglage du mode de fonctionnement est accessible immédiatement après le réglage de l'heure. L'écran sera vierge avec vidéo ou photo affichée sur le côté droit de l'écran. Appuyez sur Entrée pour basculer entre le mode photo et le mode vidéo.

OPTIONS: Photo | Vidéo

DÉLAI PIR: Ce paramètre est utilisé pour déterminer combien de temps l'appareil photo attendra avant de réinitialiser le capteur PIR après avoir pris une photo.

OPTIONS: 5 sec | 10 sec | 15 sec | 30 sec | 60 sec

PHOTO BURST: Ce paramètre détermine le nombre de photos prises à chaque fois que l'appareil photo est activé.

OPTIONS: 1 photo – 3 photos

Remarque: ce paramètre n'est applicable qu'en mode photo.

RÉSOLUTION: ce paramètre déterminera la qualité de chaque image. Une qualité supérieure se traduira par de meilleures photos et prendra plus d'espace mémoire.

OPTIONS: High | Med | Low

Remarque: ce paramètre n'est applicable qu'en mode photo.

LONGUEUR VIDÉO: Ce paramètre est utilisé pour déterminer la durée, en secondes d'un enregistrement vidéo

OPTIONS: 5 sec | 10 sec | 20 sec

Remarque: ce paramètre n'est applicable qu'en mode vidéo.

Affichage et suppression d'images

Il existe quelques méthodes pour afficher et supprimer vos fichiers.

- i. Utilisation d'un lecteur / visualiseur de carte mémoire SD: il vous suffit de retirer la carte SD de la caméra et de l'insérer dans le lecteur pour afficher les fichiers; vous pouvez également les supprimer de cet appareil.
- ii. Utilisation de votre ordinateur. Votre ordinateur devrait avoir un emplacement pour carte SD installé pour que cela fonctionne. Veuillez consulter le manuel du propriétaire de votre ordinateur pour connaître la manière appropriée de visualiser les fichiers.
- iii. Procurez-vous un adaptateur pour appareil mobile. Cela vous permettra de brancher une extrémité sur l'appareil et l'autre extrémité d'insérer la carte SD. Veuillez vous reporter au manuel d'utilisation du fournisseur pour savoir comment visualiser correctement les fichiers.

Questions fréquemment posées

Q: Vais-je perdre mes images et mes paramètres si les piles meurent?

R: Vous perdrez vos paramètres mais pas vos images. Les images sont stockées sur votre carte mémoire SD externe afin que vos images soient intactes uniquement sur votre carte.

Q: Pourquoi mon appareil photo prend-il des photos sans rien devant lui?

R: Cette caméra est alimentée par une activation de mouvement. Cela peut provoquer des objets, comme une branche d'arbre ou de l'eau en mouvement, dans le cadre de l'appareil photo pour que l'appareil photo prenne une photo.

Q: Y a-t-il une garantie fournie avec mon appareil photo ou une garantie prolongée que je peux acheter?

R: Votre caméra Stealth Cam est livrée avec une garantie limitée d'un an. Veuillez contacter le support au 1.877.269.8490 pour plus d'informations.

Q: Puis-je mélanger les piles ensemble?

R: Non, vous ne devez jamais mélanger les piles. Après la mort des piles de votre appareil photo, installez toujours des piles neuves dans votre appareil photo.

Q: Puis-je utiliser des piles rechargeables dans l'appareil photo?

R: Les piles rechargeables peuvent être utilisées mais entraîneront un rapport incorrect du pourcentage des piles.

Salle de soins



Des conditions de fonctionnement

Cette caméra est conçue pour fonctionner entre 14 ° F et 104 ° F (-10 ° C et 40 ° C). Humidité relative de 20% à 85%, sans condensation.



Entretien du produit

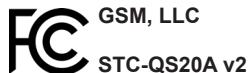
- Lorsqu'il n'est pas utilisé, rangez l'appareil photo dans un environnement frais et sans poussière.
 - Manipulez l'appareil photo avec soin
 - La caméra est résistante aux intempéries uniquement. Ne plongez pas complètement la caméra dans l'eau ou tout autre liquide. Cela annulerait la garantie de l'appareil photo.
 - Utilisez uniquement le même type de piles pour alimenter l'appareil photo. Ne mélangez pas des piles neuves et anciennes.
 - Ne touchez pas directement l'objectif de l'appareil photo. Nettoyez uniquement avec un chiffon doux pour lentilles.
 - Utilisez un chiffon humide pour nettoyer. NE PAS immerger la caméra.
 - Retirez les piles lorsque l'appareil photo n'est pas utilisé pendant une période prolongée.
 - N'ouvrez pas le boîtier de la caméra pour accéder aux parties internes. Cela pourrait endommager l'appareil photo et annuler la garantie.
-



Remarquer

La caméra est un appareil électronique actif. Tenter de réparer des pièces internes peut vous exposer à des tensions dangereuses et à d'autres risques.

CONFORMITÉ DE FCC



REMARQUE: Cet équipement a été testé et s'est avéré conforme aux limites de la classe B numérique, conformément à la partie 15 des Règles de la FCC. Ces limites sont conçues pour assurer une protection raisonnable contre les interférences nocives dans une installation résidentielle. Cet équipement génère des utilisations et peut émettre de l'énergie radiofréquence et, si ce n'est pas installé et utilisé conformément aux instructions, peut causer des interférences aux réceptions de radio ou de télévision, qui peuvent être déterminées en tournant l'équipement l'utilisateur est encouragé à essayer de corriger l'interférence par un ou plusieurs la mesure suivante:

- Réorienter ou déplacer l'antenne réceptrice.
- Augmenter la séparation entre l'équipement et le récepteur.
- Connectez l'équipement à une prise sur un circuit différent de celui auquel le récepteur est connecté.
- Consultez le concessionnaire ou un technicien expérimenté en radio/télévision pour obtenir de l'aide.

Attention: Modifications ou modifications non expressément approuvées par la partie responsable pourrait annuler l'autorisation de l'utilisateur d'utiliser cet appareil. Les spécifications du produit sont sujettes à modification. Good Sportsman Marketing, LLC n'est pas responsable de tout erreurs photographiques ou typographiques.

Peut être protégé par un ou plusieurs numéros de brevets américains: 6 735 387 / 6 768 868 / 6,834,162 / 7,149,422 / 7,308,196 / 7,593,632 / 7,710,457 / 8,895,926.

IC AVERTISSEMENT

Cet appareil contient des émetteurs exemptés de licence qui sont conformes aux RSS exempts de licence d'Innovation, Sciences et Développement économique Canada.

Son fonctionnement est soumis aux deux conditions suivantes:

- (1) Cet appareil ne doit pas provoquer d'interférences.
- (2) Cet appareil doit accepter toute interférence, y compris les interférences pouvant entraîner un fonctionnement indésirable de l'appareil.

Cet équipement satisfait à l'exemption des limites d'évaluation de routine de la section de RSS-102. Il doit être installé et utilisé à une distance minimale de 20 cm entre le radiateur et toute partie de votre corps

Informations sur la garantie limitée

Votre caméra Stealth Cam Trail est couverte par une garantie limitée de 365 jours sur les pièces et la main-d'œuvre à partir de la date d'achat d'origine, et les achats doivent être effectués auprès d'un revendeur agréé. La garantie couvre les défauts de fabrication et de matériaux. La garantie ne s'applique pas aux unités qui ont été endommagées ou abusées intentionnellement ou non. Un achat auprès de particuliers ou de sites Internet non autorisés tels qu'eBay annule la garantie. Toute altération ou modification de l'appareil annulera la garantie. Tout service non autorisé annulera la garantie. Une copie de votre reçu de vente original doit être produite pour tout service de garantie et un numéro d'autorisation de retour (RA) doit être obtenu auprès du service client au 877-269-8490 avant de retourner le produit. Stealth Cam n'est pas responsable de tout colis introuvable introuvable ou sans autorisation de retour au moment du retour.