



Chevrolet Silverado / GMC Sierra 2014-up

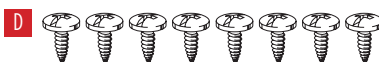
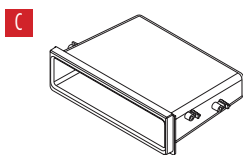
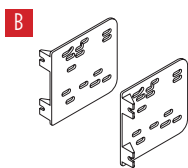
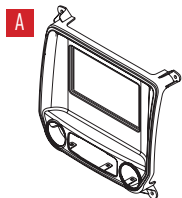
Visit MetraOnline.com for more detailed information about the product and up-to-date vehicle specific applications

KIT FEATURES

- ISO DIN radio provision with pocket
- ISO DDIN radio provision
- Painted gunmetal gray

KIT COMPONENTS

- A) Radio trim panel • B) Radio brackets • C) Pocket • D) Phillips screws (8)



APPLICATIONS

Chevrolet

Silverado 1500.....2014-2018

Silverado 1500/2500.....2015-up

Silverado 1500 LD.....2019

GMC

Sierra 1500.....2014-2018

Sierra 2500/3500.....2015-up

Sierra 1500 Limited.....2019

TABLE OF CONTENTS

Dash Disassembly.....	2
Kit Preparation.....	3
Kit Assembly	
–ISO DIN radio provision with pocket.....	4
–ISO DDIN radio provision.....	5

WIRING & ANTENNA CONNECTIONS (sold separately)

Wiring Harness: Please visit metraonline.com for wiring harness options

Antenna Adapter: 40-EU55

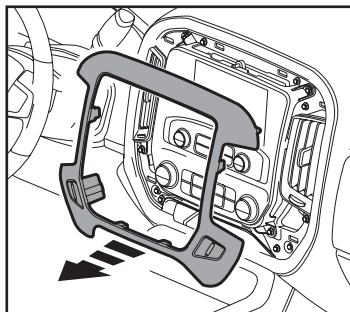
TOOLS REQUIRED

- Panel removal tool • Phillips screwdriver
- 9/32" socket wrench • Cutting tool

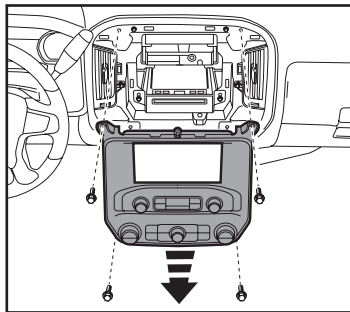
Attention! Let the vehicle sit with the key out of the ignition for a few minutes before removing the factory radio. When testing the aftermarket equipment, ensure that all factory equipment is connected before cycling the key to ignition.

DASH DISASSEMBLY

1. Unclip and remove the trim panel surrounding the radio/climate control panel. (Figure A)
2. Remove (4) 9/32" screws securing the radio/climate control panel, then unclip and unplug and remove the panel. (Figure B)



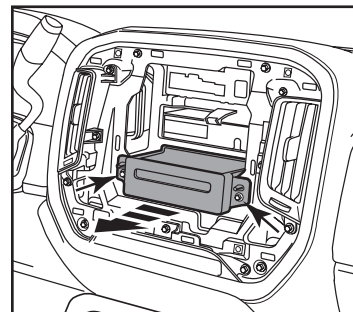
(Figure A)



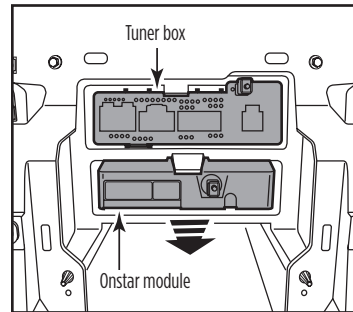
(Figure B)

3. Remove (2) 9/32" screws securing the CD player. Slide the CD player out, then unplug and remove the CD player. (Figure C)
4. Unclip and slide out the Onstar module and tuner box, then unplug and remove them. (Figure D)

Continue to Kit Preparation



(Figure C)

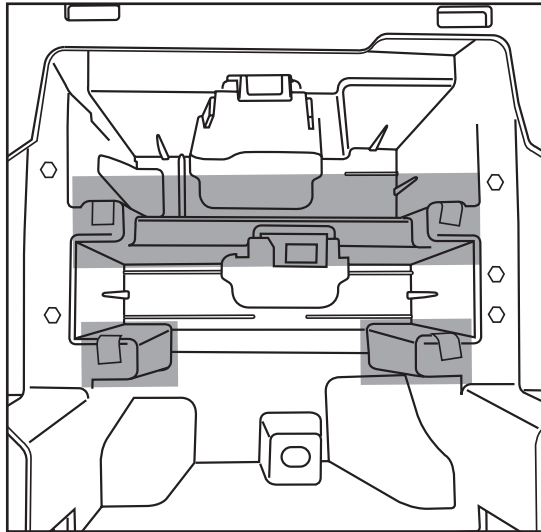


(Figure D)

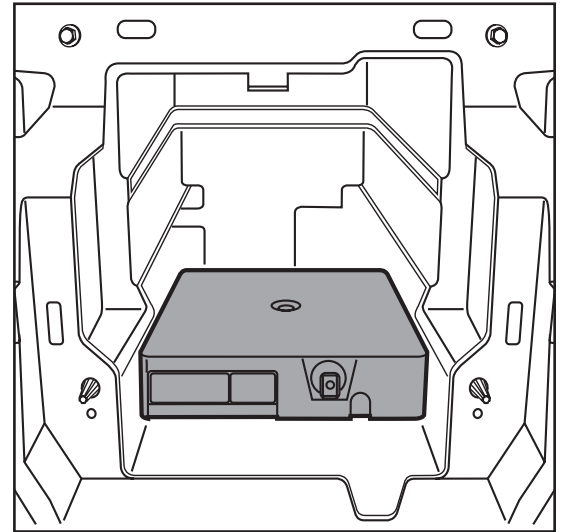
KIT PREPARATION

1. Cut the sub-dash to allow room for the aftermarket radio. (Figure A)
2. Relocate the OnStar module lower in the sub-dash where the factory CD player was installed to allow room for the aftermarket radio. (Figure B)

Continue to Kit Assembly



(Figure A)

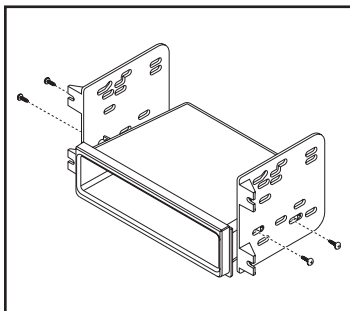


(Figure B)

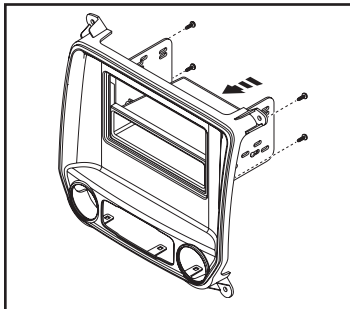
KIT ASSEMBLY

ISO DIN radio provision

1. Secure the **radio brackets** to the **pocket** using (4) Phillips screws supplied. (Figure A)
2. Secure the bracket/pocket assembly to the **radio trim panel** using (4) Phillips screws supplied. (Figure B)
3. Slide the radio between the **radio brackets**, then secure using screws supplied with the radio. (Figure C)

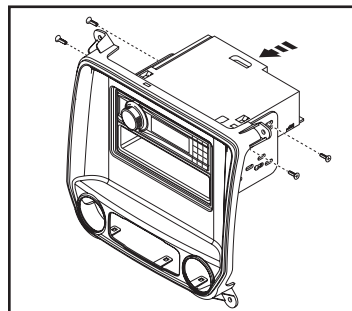


(Figure A)

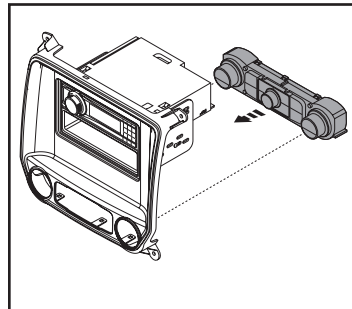


(Figure B)

4. Clip the factory climate controls into the **radio trim panel**. (Figure D)
5. Locate the factory wiring harness and antenna connector in the dash. Metra recommends using the proper mating adapter from Metra or AXXESS. Complete all connections to the radio and vehicle, then test the radio and vehicle for proper operation.
6. Reassemble the dash in reverse order of disassembly to complete the installation.



(Figure C)

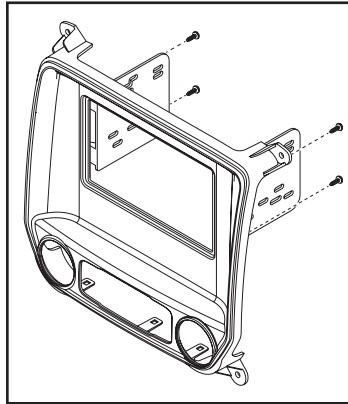


(Figure D)

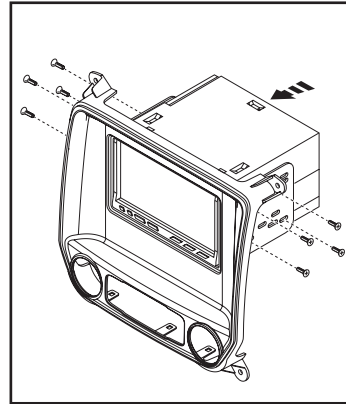
KIT ASSEMBLY

ISO DDIN radio provision

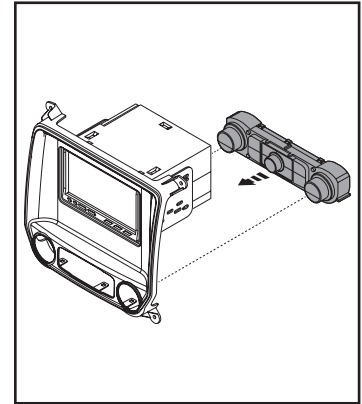
1. Secure the **radio brackets** to the **radio trim panel** using (4) Phillips screws supplied. (Figure A)
2. Slide the radio between the **radio brackets**, then secure using screws supplied with the radio. (Figure B)
3. Clip the factory climate controls into the **radio trim panel**. (Figure C)
4. Locate the factory wiring harness and antenna connector in the dash. Metra recommends using the proper mating adapter from Metra or AXCESS. Complete all connections to the radio and vehicle, then test the radio and vehicle for proper operation.
5. Reassemble the dash in reverse order of disassembly to complete the installation.



(Figure A)



(Figure B)



(Figure C)



99-3014G
INSTALLATION INSTRUCTIONS



If you are having difficulties with the installation of this product, contact our Tech Support line either by phone at **1-800-253-TECH**, or email at **techsupport@metra-autosound.com**. Before doing so, look over the instruction booklet a second time and ensure that the installation was performed exactly as the instruction booklet is stated. Have the vehicle apart and ready to perform troubleshooting steps before contacting Metra/Axxess Tech Support.



KNOWLEDGE IS POWER

Enhance your installation and fabrication skills by enrolling in the most recognized and respected mobile electronics school in our industry. Log onto www.installerinstitute.com or call 800-354-6782 for more information and take steps toward a better tomorrow.



Metra recommends MECP certified technicians



Chevrolet Silverado / GMC Sierra 2014 y mas

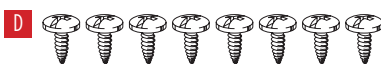
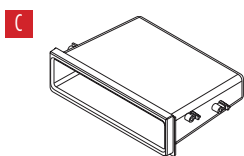
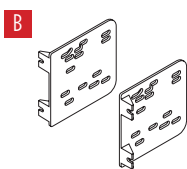
Visite MetraOnline.com para las aplicaciones específicas del vehículo hasta la fecha.

CARACTERÍSTICAS DEL KIT

- Provisión de radio ISO DIN con cavidad
- Provisión de radio doble DIN
- Pintura en gris bronce de cañón

COMPONENTES DEL KIT

- A) Panel de moldura para radio • B) Soportes para radio • C) Cavidad • D) Tornillos Phillips (8)



APLICACIONES

Chevrolet

Silverado 1500.....2014-2018
Silverado 1500/2500.....2015 y mas

Silverado 1500 LD.....2019

GMC

Sierra 1500.....2014-2018
Sierra 2500/3500.....2015 y mas

Sierra 1500 Limited.....2019

INDICE

Desmontaje del tablero	2
Preparación del kit.....	3
Ensamble del kit	
– Provisión de radio ISO DIN con cavidad.....	4
– Provisión de radio doble DIN.....	5

CABLEADO Y CONEXIONES DE ANTENA

(se venden por separado)

Árnés de cables: Por favor visite metraonline.com para opciones de mazo de cables
Adaptador de antena: • 40-EU55

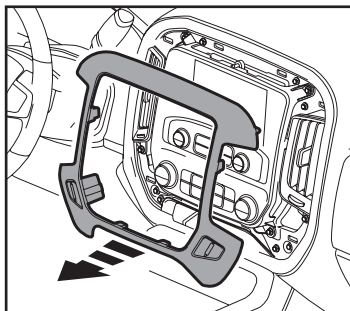
HERRAMIENTAS REQUERIDAS

- Herramienta para quitar paneles
- Destornillador Phillips • Llave del tubo de 9/32”
- Herramienta para cortar

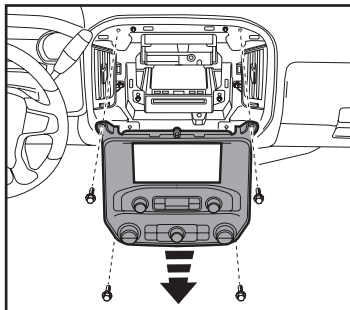
¡PRECAUCIÓN! Todos los accesorios, interruptores, paneles de controles de clima y especialmente las luces del indicador de las bolsas de aire deben estar conectados antes ciclar la ignición. Además, no quite el radio de fábrica con la llave en la posición de encendido ni con el vehículo funcionando.

DESMONTAJE DEL TABLERO

1. Desenganche y quite el panel de moldura que rodea el panel del radio/control del clima. (Figura A)
2. Quite los (4) tornillos de 9/32" que sujetan el radio/panel de control del clima. (Figura B)



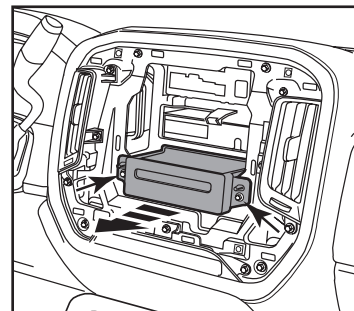
(Figura A)



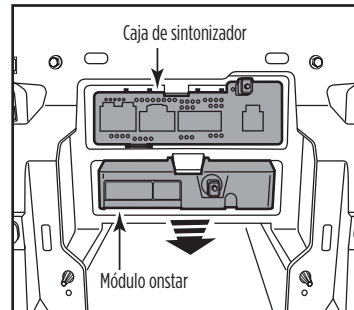
(Figura B)

3. Quite los (2) tornillos de 9/32" que sujetan el reproductor de CD y luego desconecte y quite el reproductor. (Figura C)
4. Desenganche y deslice hacia fuera el módulo Onstar y la caja sintonizadora, luego desconecte y retírelos. (Figura D)

Continuar la preparación del kit



(Figura C)

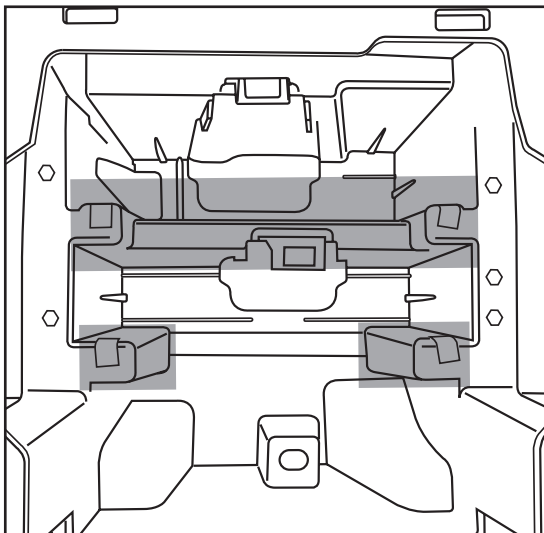


(Figura D)

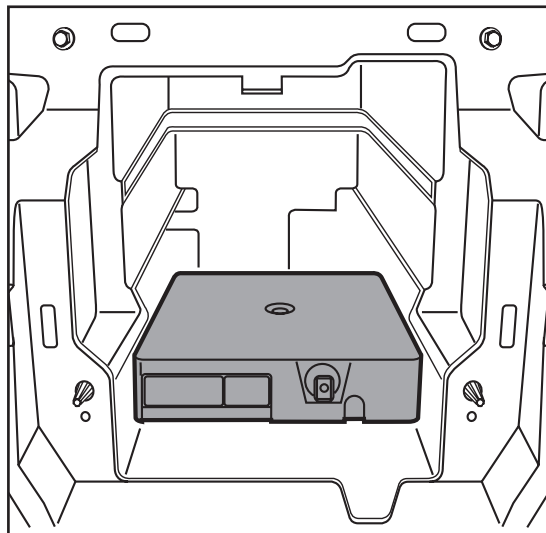
PREPARACIÓN DEL KIT

1. Corte y quite las áreas especificadas en el sub tablero. (Figura A)
2. Reubique el módulo OnStar en la parte inferior del tablero donde se instaló el reproductor de CD de fábrica para dejar espacio para la radio de posventa. (Figura B)

Continúe con el ensamble del kit



(Figura A)

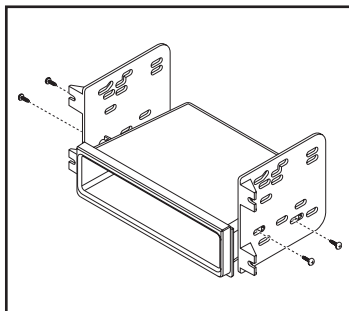


(Figura B)

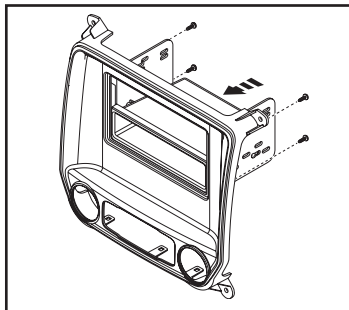
ENSAMBLE DEL KIT

Provisión de radio ISO DIN

1. Monte la **cavidad** en los **soportes del radio** con los (4) tornillos Phillips #8 de 3/8" suministrados. (Figura A)
2. Monte el ensamble del soporte/la cavidad en **panel de la moldura de radio** con los (4) #8 x 3/8" tornillos Phillips suministrado. (Figura B)
3. Deslice el radio en los **soportes del radio** y sujételo con los tornillos suministrados con el radio. (Figura C)

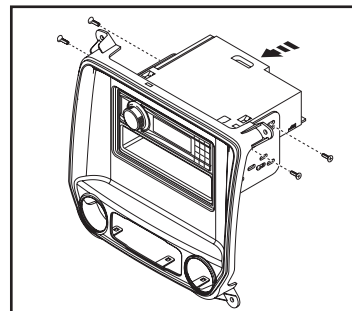


(Figura A)

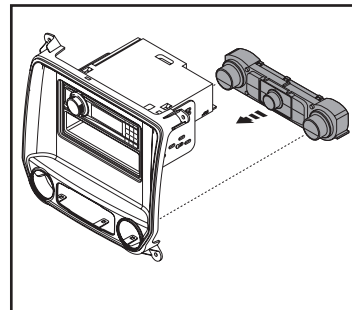


(Figura B)

4. Enganche los controles del clima de fábrica en el **panel de la moldura del radio**. (Figura D)
5. Ubique el arnés de cableado de fábrica y el conector de la antena en el tablero. Metra recomienda el uso de adaptadores adecuados de acoplamiento de Metra y/o de AXCESS.
6. Vuelva a armar el tablero al revés de como lo desarmó.



(Figura C)

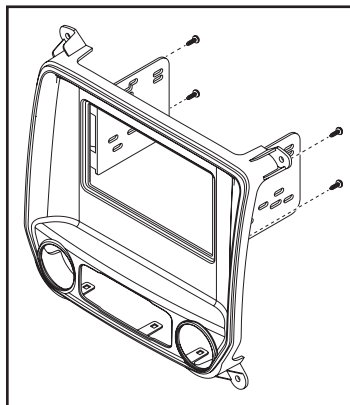


(Figura D)

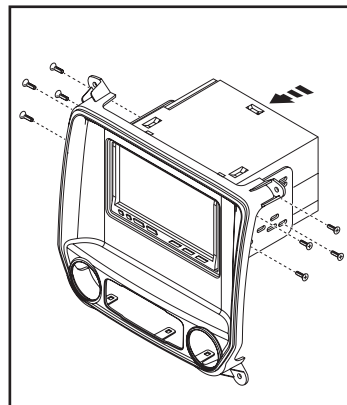
ENSAMBLE DEL KIT

Provisión de radio doble DIN

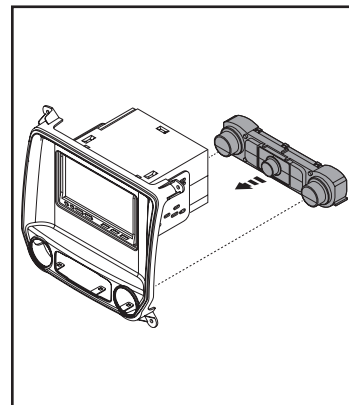
1. Coloque los **soportes en el panel** de la **moldura del radio** con los (4) tornillos suministrados #8 x 3/8". (Figura A)
2. Deslice el radio dentro del ensamble **del soporte/radio** y sujételo al ensamble con los tornillos suministrados con el radio. (Figura B)
3. Enganche los controles del clima de fábrica en el **panel de la moldura del radio**. (Figura C)
4. Ubique el arnés de cableado de fábrica y el conector de la antena en el tablero. Metra recomienda el uso de adaptadores adecuados de acoplamiento de Metra y/o de AXCESS.
5. Vuelva a armar el tablero al revés de como lo desarmó.



(Figura A)



(Figura B)



(Figura C)



99-3014G
INSTRUCCIONES DE INSTALACIÓN



Si tiene dificultades con la instalación de este producto, comuníquese con nuestra línea de soporte técnico, ya sea por teléfono al **1-800-253-TECH**, o envíe un correo electrónico a **techsupport@metra-autosound.com**. Antes de hacerlo, revise el folleto de instrucciones por segunda vez y asegúrese de que la instalación se realizó exactamente como se indica en el manual de instrucciones. Tenga el vehículo separado y listo para realizar los pasos de solución de problemas antes de ponerse en contacto con el soporte técnico de Metra / Axxess.



EL CONOCIMIENTO ES PODER

Mejore sus habilidades de instalación y fabricación inscribiéndose en la escuela de dispositivos electrónicos móviles más reconocida y respetada de nuestra industria. Regístrese en www.installerinstitute.com o llame al 800-354-6782 para obtener más información y avance hacia un futuro mejor.



**Metra recomienda MECP
Técnicos certificados**