

PRODUCT RETURN POLICY & PROCEDURE

In Warranty / Out of Warranty / Credit Procedure **WARRANTY PERIOD:** 90-day warranty applies to all Channel Master Products* Dealers & Consumers: Dealers and consumers can return any In-Warranty Channel Master product to the Warranty department for repair or replacement. For In-Warranty service the consumer or dealer must call Technical Service and request an RMA number in order to return the product. The returned product must have the RMA number visible on the box and must include the bill of sale showing the unit is within the warranty period. If the unit is found to be defective under our Warranty Policy Channel Master will repair or replace the item at no charge. Products outside of the warranty period should not be returned to Channel Master with the exception of any product requested by Technical Support to be accessed for quality assurance purposes. **Technical Service Phone:** +1.877.746.7261

*Some products have extended term warranty periods **WARRANTY GENERAL TERMS:** 1.1 Subject to the provisions of this Warranty, CHANNEL MASTER warrants that the equipment and software described in Paragraph 1.2 will conform to our specifications in all material respect and that the equipment will be free from material defects in materials and workmanship during the Limited Warranty period. 1.2 This Warranty applies to all original purchases by Customers of CHANNEL MASTER ("Equipment"). The warranties set forth herein are not transferable. 1.3 The Effective period of this Warranty will start on the date of purchase of the Equipment or the date of installation by a CHANNEL MASTER approved technician and will end, for the Equipment, ninety (90) days later (for all component parts and system upgrades), unless otherwise expressed or provided herein (in each case the "Warranty Period"). **RETURN OF EQUIPMENT UNDER WARRANTY:** 2.1 If an item of Equipment malfunctions or fails in normal use within the applicable Warranty Period: (a) the Customer shall notify CHANNEL MASTER within thirty (30) days of the problem, (b) CHANNEL MASTER will, at its option, either resolve the problem over the telephone or provide the customer with a Return Authorization ("RMA") Number and the address to which the customer may ship the defective item; (c) if the problem can not be resolved over the telephone, the Customer shall attach a label showing the RMA number to each returned item, and include a description of the problem. The Customer shall, at his or her own cost, properly pack the item to be returned, mark the RMA# on the outside of the box, prepay the insurance and shipping charges, and ship the item to the specified CHANNEL MASTER location. (d) Unauthorized return of any equipment, whether in or out of warranty, will be subject to a handling charge, in addition to all repair and all transportation charges. (e) CHANNEL MASTER will, at its sole option, repair or replace the returned item. If replaced, the replacement item may be new or refurbished; if refurbished it will be equivalent in operation to new Equipment. If a returned item is replaced by CHANNEL MASTER, the Customer agrees that the returned item will become the property of CHANNEL MASTER. (f) CHANNEL MASTER will complete the exchange of CHANNEL MASTER manufactured equipment returned under this Warranty within a reasonable time, subject to lead-times from factory, and will make a good faith effort to minimize any and all delays where possible; and (g) CHANNEL MASTER will, at its cost, ship the repaired item or replacement to the Customer. If the Customer requests express shipping, the Customer will pay CHANNEL MASTER an expediting fee. 2.2 Equipment which is repaired or replaced by CHANNEL MASTER under this Warranty will be covered under all of the provisions of this Warranty for the remainder of the applicable Warranty period (for that particular equipment) from the date of repair or replacement, whichever is longer. 2.3 If equipment is repaired beyond effective warranty dates or if abnormal usage had occurred, Customer shall be charged applicable rates and the Customer will be advised of the estimated charges prior to repair by CHANNEL MASTER's authorized service center. 2.4 The price of out-of-warranty repairs payable by the Customer will be based on standard labor and parts prices in effect at the time of the repair. CHANNEL MASTER will use its best efforts to ensure that the cost of such repair, exchange, refurbishing, or substitution will not exceed the original price of Product. 2.5 If the problem recurs within the warranty period, CHANNEL MASTER will, at its option: (1) re-perform the service; (2) replace the product pursuant to the terms of this warranty, (3) permit Customer to return the product and issue a refund pursuant to this warrant, or (4) refund the amount the Customer paid for the services. **PRODUCT MODIFICATION:** 4.1 CHANNEL MASTER reserves the right to make changes or improvements to its products, during subsequent production, without incurring the obligation to install such changes or improvements on previously manufactured or sold products. **FORCE MAJEURE:** 5.1 CHANNEL MASTER will not be liable if its performance under this warranty becomes commercially impracticable due to any contingency beyond CHANNEL MASTER's reasonable control, including acts of God, fires, flood, wars, sabotage, civil unrest, accidents, labor disputes or shortages, government laws, rules and regulations, whether valid or invalid, inability to obtain material, equipment or transportation, incorrect, delayed or incomplete specifications, drawings or data supplied by Customer (collectively "Force Majeure"). **LIMITATIONS AND QUALIFICATIONS OF WARRANTY:** 6.1 This Limited Warranty extends only to the original purchaser of the Equipment and is in lieu of all other express or implied warranties, including those of merchantability and fitness for a particular purpose. This Warranty does not apply to any damage, defect of failure caused by: (a) any part of the equipment having been modified, adapted, repaired, replaced or relocated by any person; (b) Storage or environmental characteristics which do not conform to the applicable sections of the appropriate Equipment Manual or Instruction Sheet, (c) Failure to conform with the Equipment Operating Instructions in the applicable Equipment Manual or Instruction Sheet, (d) External causes, including external electrical stress or lightning, or use in conjunction with incompatible equipment, unless such use was with CHANNEL MASTER's prior written request; (e) Cosmetic damage; (f) Accidental damage, negligence, modification, mishandling, abuse or misuse; or (g) Force Majeure. **LIMITATION ON DAMAGES:** 7.1 THIS WARRANTY IS THE CUSTOMER'S EXCLUSIVE WARRANTY FOR THE EQUIPMENT, CHANNEL MASTER SPECIFICALLY DISCLAIMS ALL OTHER WARRANTIES OF ANY KIND, EXPRESS OR IMPLIED, INCLUDING ANY WARRANTIES OF FITNESS FOR A PARTICULAR PURPOSE AND OF MERCHANTABILITY. 7.2 CHANNEL MASTER WILL NOT BE LIABLE IN TORT, INCLUDING LIABILITY IN NEGLIGENCE OR STRICT LIABILITY, AND WILL HAVE NO LIABILITY AT ALL FOR INJURY TO PERSONS OR PROPERTY, CHANNEL MASTER'S LIABILITY FOR FAILURE TO FULFILL ITS OBLIGATIONS UNDER THIS WARRANTY OR ANY OTHER LIABILITY UNDER OR IN CONNECTION WITH THE EQUIPMENT WILL BE LIMITED TO THE AMOUNT OF THE PURCHASE PRICE OF THE EQUIPMENT AT THE TIME OF ORIGINAL PURCHASE. THE REMEDIES STATED IN THIS WARRANTY ARE THE CUSTOMER'S EXCLUSIVE REMEDIES AGAINST CHANNEL MASTER REGARDING THE EQUIPMENT. 7.3 EVEN IF CHANNEL MASTER HAS BEEN NOTIFIED OF THE POSSIBILITY OF THEM, CHANNEL MASTER WILL NOT BE LIABLE FOR ANY INDIRECT, INCIDENTAL, SPECIAL OR CONSEQUENTIAL DAMAGES, INCLUDING LOST PROFITS AND REVENUES, FAILURE TO REALIZE EXPECTED SAVINGS, ANY CLAIM AGAINST A CUSTOMER BY A THIRD PARTY, OR ANY OTHER COMMERCIAL OR ECONOMIC LOSSES OF ANY KIND. 7.4 THESE LIMITATIONS AND DISCLAIMERS ARE NOT MADE BY CHANNEL MASTER WHERE PROHIBITED BY LAW.

Channel Master

ChannelMaster.com

Support.ChannelMaster.com

© 2011 Channel Master. Channel Master is a registered trademark. Specifications subject to change. All rights reserved. Pub CM.1820.1830.1840.1850.INST.201204. © 2011 Channel Master. Channel Master es una marca registrada. Especificaciones sujetas a cambio. Todos los derechos reservados. Pub CM.1820.1830.1840.1850.INST.201204.

Channel Master

Telescoping Mast Installation Instructions



WATCH FOR WIRES!

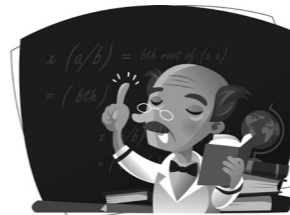


**You can be KILLED
if this antenna comes near
electric power lines!**



READ INSTRUCTIONS

WARNING!



Installation of this product near power lines is dangerous. For your safety, follow the installation directions.

Before you start installation, let us warn you of the danger of letting only part of your antenna system touch electrical power lines - - **you may be killed.**

It happens more often than you realize! Someone falls off of a roof or gets the shock of their life.

Unfortunately, a good antenna site is often near electrical power lines. If only metal antenna port touches a powerline, it completes an electrical path through the installer (that's you).

FOLLOW THESE PROCEDURES FOR THE SAFEST INSTALLATION



1. Perform as much antenna assembly on the ground as possible.
2. Watch out for overhead power lines. Check the distance to the power lines before you start installing. **WE RECOMMEND YOU STAY A MINIMUM OF TWICE THE MAXIMUM LENGTH OF THE ANTENNA ASSEMBLY AWAY FROM ALL POWER LINES.**
3. Do not use a metal ladder.
4. Remember, even the slightest touch of an antenna to a power line can cause a fatal shock.
5. Do NOT try to do the job on a windy day.
6. Have a friend as a spotter when you're on the roof. They can see things you can't.
7. If you start to drop an antenna, move away from it and let it fall.
8. If any part of the antenna should come into contact with a power line **CALL YOUR LOCAL POWER COMPANY! DO NOT TRY TO REMOVE IT YOURSELF!** They will remove it safely.
9. Mast, lead-in, and metal guy wires are excellent conductors of electrical current - - keep them away from power lines too.
10. Be sure your family and friends understand the danger of touching an overhead power line. Tell them never to try to remove any object in contact with a power line - - CB, TV antenna, or anything else.
11. Make sure that the antenna mast assembly is properly grounded.

IF AN ACCIDENT SHOULD OCCUR WITH THE POWER LINES

Recommended by the Nation Consumer Product Safety Council.

1. Do NOT grab hold of a person in contact with the antenna and power line. You will be in danger and subject to shocking and severe danger!
2. Use a DRY board, stick, or rope to push or pull the antenna away from the victim.
3. If the victim has stopped breathing, and it is safe to approach, administer CPR and stay with that person.
4. Have someone call for medical help.

IMPORTANT GUIDELINES FOR INSTALLING ANTENNAS!

If you're not sure about careful, safe installation -- do NOT try to do it yourself. Call for professional help (look up Television Antenna Systems in your area or call your local power company).

Measure the maximum length of the antenna and mast assembly and then stay at least twice that distance away from power lines. (If you don't have at least this much space, hire a professional to do the installation.)

When using a mast for support, use only 1 1/4 in. diameter or larger antenna mast sections. Lengths over 10 feet should be guyed at least each 10 foot section.

PRODUCTO POLÍTICA DE DEVOLUCIÓN Y PROCEDIMIENTO

En garantía y fuera de garantía / crédito Procedimiento PERIODO DE GARANTÍA: garantía de 90 días se aplica a todos los productos de Master Channel* Comerciantes y consumidores: Los distribuidores y los consumidores pueden devolver cualquier In-Garantía Canal producto Master para el departamento de garantías para su reparación o reemplazo. Para en el servicio de garantía al consumidor o distribuidor debe llamar al Servicio Técnico y solicitar un número de RMA para devolver el producto. El producto devuelto debe tener el número de RMA visible en el cuadro y debe incluir la factura de compra indicando que la unidad se encuentra dentro del periodo de garantía. Si la unidad se encuentra defectuosa bajo nuestra política de garantía para Channel Master se compromete a reparar o sustituir el producto sin costo alguno. Productos fuera del periodo de garantía no debe ser devuelto al canal principal con la excepción de cualquier producto solicitado por el Soporte Técnico para ser visitada con fines de garantía de calidad. Servicio Técnico Teléfono: +1.877.746.7261

*Algunos productos tienen garantía extendida expresión periodos GARANTÍA CONDICIONES GENERALES: 1.1 Sin perjuicio de las disposiciones de esta Garantía, MASTER DE CANAL garantiza que el equipo y software que se describe en el artículo 1.2 que cumplen con las especificaciones en todos los aspectos materiales y que el equipo estará libre de defectos materiales en materiales y mano de obra durante el periodo de garantía. 1.2 Esta garantía se aplica a todas las compras originales de los clientes de CHANNEL MASTER ("Equipo"). Las garantías establecidas en el presente no son transferibles. 1.3 El periodo de vigencia de esta garantía se iniciará en la fecha de compra del equipo o de la fecha de instalación por un técnico autorizado CHANNEL MASTER y terminará, para el Equipo, noventa (90) días más tarde (para todos los componentes y las actualizaciones del sistema), a menos que se exprese lo contrario o el presente documento (en cada caso el "Periodo de Garantía"). **RETORNO DE LOS EQUIPOS CON GARANTÍA:** 2.1 Si un elemento del mal funcionamiento del equipo o no en uso normal dentro del periodo de garantía aplicable: (a) el Cliente deberá notificar a CHANNEL MASTER dentro de los treinta (30) días del problema. (B) CHANNEL MASTER, a su elección, resolver el problema por teléfono u ofrecer a los clientes con una autorización de devolución ("RMA") El número y la dirección a la cual el cliente puede enviar el artículo defectuoso. (c) Si el problema no puede resolverse a través del teléfono, el cliente deberá adjuntar una etiqueta que muestre el número de RMA a cada artículo devuelto, e incluir una descripción del problema. El cliente deberá, a su propio costo, empaque del artículo que se devolverá, marque el número RMA en el exterior de la caja, pagar por adelantado el seguro y los gastos de envío, y enviar el artículo a la ubicación especificada CHANNEL MASTER. (D) la devolución no autorizada de cualquier equipo, ya sea dentro o fuera de garantía, será objeto de una acusación de manipulación, además de todas las reparaciones y todos los gastos de transporte. (E) CHANNEL MASTER, a su entera discreción, reparar o reemplazar el artículo devuelto. Si sustituye, el artículo de reemplazo pueden ser nuevos o reacondicionados, si reformado será equivalente en funcionamiento a los nuevos equipos. Si un artículo devuelto se sustituye por CHANNEL MASTER, el Cliente acepta que el artículo devuelto pasará a ser propiedad del canal Master. (F) CHANNEL MASTER completará el intercambio de CHANNEL MASTER fabrican equipos devueltos por esta garantía en un plazo razonable, con sujeción a los plazos de la fábrica, y hará un esfuerzo de buena fe para reparar al mínimo cualquier y todos los retrasos que sea posible, y (g) CHANNEL MASTER, a su costo, enviar el artículo reparado o sustituido al Cliente. Si el cliente solicita el envío expreso, el cliente pagará una cuota de CHANNEL MASTER acelerar. 2.2 El equipo que está reparado o sustituido por CHANNEL MASTER bajo esta garantía serán cubiertos por todas las disposiciones de esta Garantía para el resto del periodo de garantía aplicable (para ese equipo en particular) a partir de la fecha de reparación o sustitución, si fuera mayor. 2.3 Si el equipo es reparado más allá de las fechas efectivas de garantía o si el uso anormal ha ocurrido, el Cliente se cobrará las tarifas aplicables y el cliente será informado de los cargos estimados antes de la reparación por el centro de CHANNEL MASTER 's de servicio autorizado. 2.4 El precio de las reparaciones fuera de garantía a cargo del cliente se basará en el trabajo normal y los precios de las piezas en vigor en el momento de la reparación. CHANNEL MASTER realizará sus mejores esfuerzos para garantizar que el costo de dicha reparación, cambio, renovación, o de sustitución no será mayor al precio original del producto. 2.5 Si el problema vuelve a aparecer en el periodo de garantía, CHANNEL MASTER, a su elección: (1) volver a realizar el servicio, (2) reemplazará el producto conforme a los términos de esta garantía, (3) permitir al cliente para devolver el producto y emitir una restitución de conformidad con esta orden, o (4) devolverá el importe que el cliente pagó por los servicios. **MODIFICACIÓN DE PRODUCTOS:** 4.1 reservas CHANNEL MASTER el derecho de hacer cambios o mejoras a sus productos, durante la producción posterior, sin incurrir en la obligación de instalar tales modificaciones o mejoras en los productos previamente fabricados o vendidos. **FUERZA MAYOR:** 5.1 CHANNEL MASTER no será responsable si su ejecución bajo esta garantía sea comercialmente factible por cualquier contingencia fuera del control razonable CHANNEL MASTER, incluidos los actos de Dios, incendios, inundaciones, guerras, sabotajes, disturbios, accidentes, conflictos laborales o la escasez, el gobierno leyes, normas y reglamentos, y las especificaciones incapacidad válido o inválido, para obtener materiales, equipos o transporte, es incorrecta, tardía o incompleta, dibujos o datos suministrados por el Cliente (colectivamente, "Fuerza Mayor") **LIMITACIONES Y REQUISITOS DE LA GARANTÍA:** 6.1 La presente garantía limitada se extiende solamente al comprador original del equipo y está en lugar de cualquier otra garantía expresa o implícita, incluida la comerciabilidad o idoneidad para un propósito en particular. Esta garantía no se aplica a cualquier defecto de la falla causada por: (a) cualquier parte de su equipo de haber sido modificado, adaptado, reparado, mantenimiento, transporte o reubicados por cualquier persona; (b) de almacenamiento o las características ambientales que no se ajustan a las secciones correspondientes de la correspondiente Manual sobre el equipo o la hoja de instrucciones. (c) El incumplimiento para cumplir con las Instrucciones de Operación del equipo en el "Manual de Equipo y Hojas de Instrucción"; (d) Las causas externas, incluyendo el estrés eléctrico externo o eléctrico, o su uso en conjunción con equipos incompatibles, a menos que dicho uso era con la petición previa por escrito CHANNEL MASTER, (e) los daños superficiales; (f) los daños accidentales, negligencia, modificación, manejo incorrecto, abuso o mal uso, o (g) Fuerza Mayor. **LIMITACIÓN DE DAÑOS:** 7.1 ESTA GARANTÍA ES GARANTÍA exclusiva del cliente en cuanto al material, MASTER DE CANAL EXPRESAMENTE RENUNCIA A TODA GARANTÍA OTROS DE NINGUN TIPO, EXPRESA O IMPLÍCITA, INCLUYENDO CUALQUIER GARANTÍA DE IDONEIDAD PARA UN PROPÓSITO PARTICULAR Y DE COMERCIALIZACIÓN. 7.2 CHANNEL MASTER NO SE HARÁ RESPONSABLE EN AGRAVIO, incluida la responsabilidad por negligencia o responsabilidad estricta, y no tendrá responsabilidad alguna por daños a personas o bienes. **RESPONSABILIDAD CHANNEL MASTER PARA** incumplimiento de sus obligaciones bajo esta garantía o cualquier otra responsabilidad bajo o en conexión con el Equipo SERÁ LIMITADA A LA CANTIDAD DE EL PRECIO DE COMPRA DE LOS EQUIPOS EN EL MOMENTO DE COMPRA ORIGINAL. LOS REMEDIOS mencionadas en esta garantía son los remedios exclusivos del cliente contra CHANNEL MASTER SOBRE EL EQUIPO. 7.3 AUNQUE MASTER DE CANAL HA SIDO NOTIFICADO DE LA POSIBILIDAD DE ELLOS, MASTER canal no será responsable por daños indirectos, incidentales, especiales o consecuentes, incluido el lucro cesante y los ingresos, no realización de ahorros previstos, cualquier reclamación contra un cliente por el tercero, o cualquier otra pérdida comercial o económica DE NINGUNA CLASE. 7.4 Estas limitaciones y responsabilidad no se realizado por el maestro canal donde prohibido por ley.

Channel Master

Mástil Telescópico Instrucciones de Instalación



¡CUIDADO CON LOS CABLES!

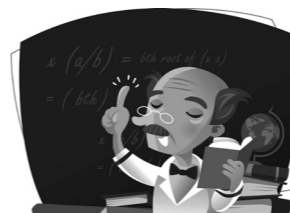


**¡Si esta antena entra en contacto
con cables de alta tensión
puede ocasionarle la MUERTE!**



LEA LAS INSTRUCCIONES

¡ADVERTENCIA!



La instalación de este producto cerca de cables de alta tensión es peligrosa. Para su seguridad, siga las instrucciones de instalación.

Ante de comenzar la instalación, permítanos advertirle acerca del peligro de que el sistema de la antena entre en contacto con cables de alta tensión - - **ya que podría ocasionarle la muerte.**

¡Ocurre más frecuentemente de lo que usted cree! Alguien cae de un techo o recibe una tremenda descarga.

Lamentablemente, un buen lugar para la instalación de una antena a menudo se encuentra cerca de cables de alta tensión. Si alguna parte metálica de la antena entra en contacto con un cable de alta tensión, se completa el recorrido eléctrico a través del instalador (es decir, usted).

PARA LA INSTALACION MAS SEGURA, SIGA ESTOS PROCEDIMIENTOS



1. Realice la mayor parte de las tareas de montaje de la antena en el piso.
2. Cuidese de los cables aéreos de alta tensión. Verifique la distancia que lo separa de los cables de alta tensión antes de iniciar la instalación. **LE RECOMENDAMOS QUE SE MANTENGAN A UNA DISTANCIA MINIMA DE LOS CABLES DE ALTA TENSIÓN IGUAL AL DOBLE DEL LARGO DEL CONJUNTO DE LA ANTENA.**
3. No utilice una escalera metálica.
4. Recuerde que hasta el contacto más leve entre la antena y los cables de alta tensión pueden provocar un descargo mortal.
5. No intente realizar esta tarea en un día ventoso.
6. Cuento con la presencia de otra persona para que lo observe mientras se encuentra en el techo. Esta persona puede ver cosas que usted no ve.
7. Si la antena comienza a caerse, aléjese y déjala caer.
8. Si cualquier parte de la antena entra en contacto con un cable de alta tensión -- **Comuníquese CON SU Compañía LOCAL DE ELECTRICIDAD, ¡NO INTENTE RETIRARLA USTED MISMO!** Ellos la retirarán de manera segura.
9. El mástil, los cables de acometida y los cables metálicos de retenido son excelentes conductores de la corriente eléctrica - manténgalos alejados de los cables de alta tensión.
10. Asegúrese de que sus familiares y amigos comprendan el peligro que implica tocar un cable aéreo de alta tensión. Dígalos que nunca intenten retirar ningún objeto que se encuentre en contacto común cable de alta tensión - - una antena de CB, de TV o cualquier otro elemento.
11. Asegúrese de que el conjunto del mástil de la antena cuente con una conexión a tierra adecuada.

Y EN CASO DE QUE OCURRA UN ACCIDENTE CON LOS CABLES DE ALTA TENSIÓN

Recomendado por el Consejo Nacional de Seguridad de Productos para Consumo.

1. **Nota que al persona que se encuentra en contacto con la antena y el cable de alta tensión (le ocurrirá lo mismo a usted).**
2. **Utilice una tabla, vara o cuerda SECA para alejar la antena de la víctima.**
3. **Si la víctima ha dejado de respirar, administre CPR y permanezca a su lado.**
4. **Solicite asistencia médica.**

PAUTAS IMPORTANTES PARA LA INSTALACIÓN DE ANTENAS

Si no está seguro acerca de cómo realizar una instalación cuidadosa y segura - no intente hacerlo usted mismo. Solicite ayuda profesional (en las páginas Amarillas, en la sección de Sistemas de Antenas de Televisión o en su compañía de electricidad local).

Mida la longitud máxima del conjunto de antena y mástil y luego aléjese al menos el doble de esa distancia de los cables de alta tensión. (Si no cuenta con ese espacio, contrate a un profesional para realizar la tarea).

Para sostener el mástil, utilice únicamente soportes para mástiles de antenas de un diámetro de 1 1/4 pulgadas o superior. Las longitudes superiores a 10 pies deben arriostrarse con cables al menos cada 10 pies.

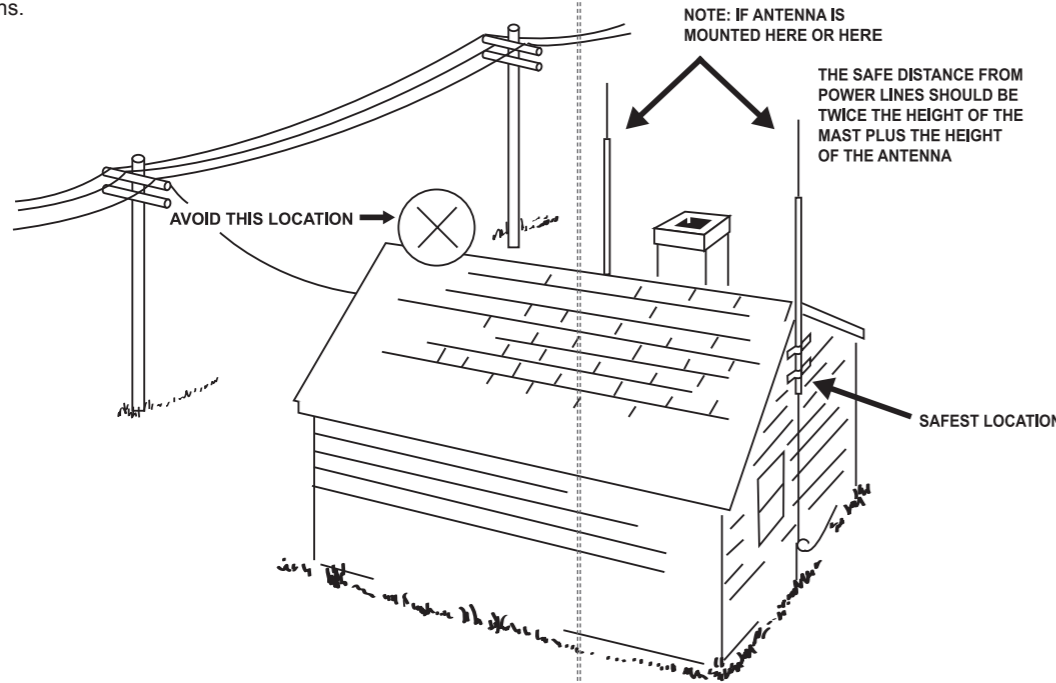
SITE SELECTION WHERE TO INSTALL YOUR TELESCOPING MAST

Before attempting to install your antenna, think where you can best place your antenna for safety and performance.

To determine a safe distance from wires, power lines, and trees:

1. Measure the height of your antenna.
2. Add the antenna length to the length of your tower or mast, and then
3. Double this total for the minimum recommended safe distance.

If you are unable to maintain this safe distance, STOP! GET PROFESSIONAL HELP. Most antennas are supported by pipe masts attached to the chimney, roof, or side of the house. Normally, the higher the antenna is above ground, the better it performs. A good general rule is to install your vertical antenna about 5 to 10 feet above the roof line and as far away from power line and obstructions.



TYPES OF SUPPORT STRUCTURES AND MOUNTING

DESCRIPTION	USAGE	HEIGHT LIMITATION
Telescoping mast	Peaked and flat type roofs or side of structure	Professional installation is recommended
Tripod mount	Peaked and flat type roofs	10 feet above rooftop
Roof mount	Peaked and flat type roofs	10 feet above rooftop
Wall mount	Side of structure	10 feet above rooftop
Chimney mount	Chimney only	10 feet above chimney top
Tower	Not recommended	For professional use only

Telescoping masts are usually mounted on the roof, but can also be mounted to the side of a structure.

The lower section of each telescoping mast is a different diameter. Choose the correct mount that will accept the lower section of the telescoping mast you are using.

Telescoping Mast Length	Lower Section Diameter
20 ft.	1 1/2 in.
30 ft.	1 3/4 in.
40 ft.	2 in.
50 ft.	2 1/4 in.

HOW TO INSTALL YOUR TELESCOPING MAST

Note: For 50 ft. masts only, remove cotter pin and slide inner sections out past the hole. Then, insert the cotter pin into the same hole of the bottom section to support the inner mast sections as shown.

1. Select a safe position for the mount.
2. Position anchor points for the guy wire. (See Figure 1)

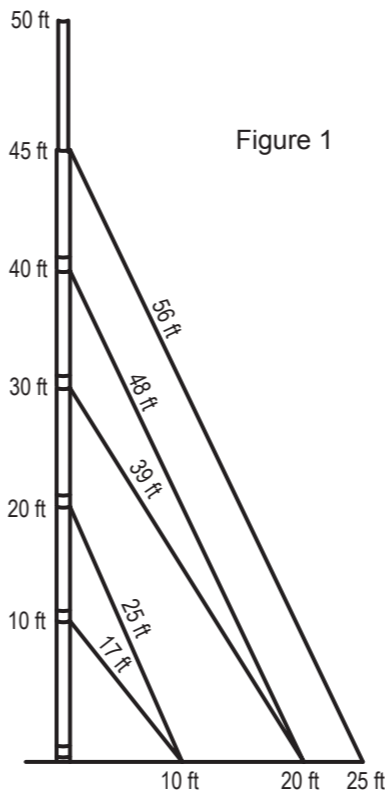


Figure 1

3. Attach guy wire (four (4) locations are recommended) to the lowest guy ring and wrap guy wire at least six (6) turns around itself. (See Figures 1 and 2)
4. Insert the lower section of the telescoping mast into the mount. Ensure that the mast is in a vertical position, and secure the guy wires at the anchor points.

Note: One person is required at each anchor point to hold the guy wires as you extend the remaining sections.

5. After the guy wires have been secured for the lower section, a ladder may be leaned against the mast and tied in place.
6. Mount your antennas to the upper mast section (1 1/4 in. diameter), and secure the transmission line with standouts. Secure the upper guy ring approximately 6 in. below the antenna using a mast clamp with a hex bolt.

Attach guy rings as indicated in Step 3. above.

7. Raise the upper section of the mast with the mounted antenna until it reaches its stopping point. Insert the platform pin and rotate the mast until the slot in the bottom of the mast section engages with the platform pin. Tighten the "L" screw on the mast clamp to secure the upper section in place. (see Figure 3)

Note: Special "T-Nut" is provided on mast clamps for #10-20 combination standouts to a secure transmission line.

8. Using a person at each anchor point to hold the guy wires, begin raising the smallest mast section (1 1/4 in.) and secure it in place as indicated in Step 7. Continue to raise the remaining sections (smallest to largest) and secure each in place until the mast is fully extended to the necessary height.
9. After the telescoping mast is fully extended, draw the guy wires taut while keeping the mast perfectly vertical. Secure the guy wires to the anchor points. Untie ladder (from Step 5.) and carefully remove it.

Figure 2

Figure 3

10-20 Combinator Standout

Platform Pin

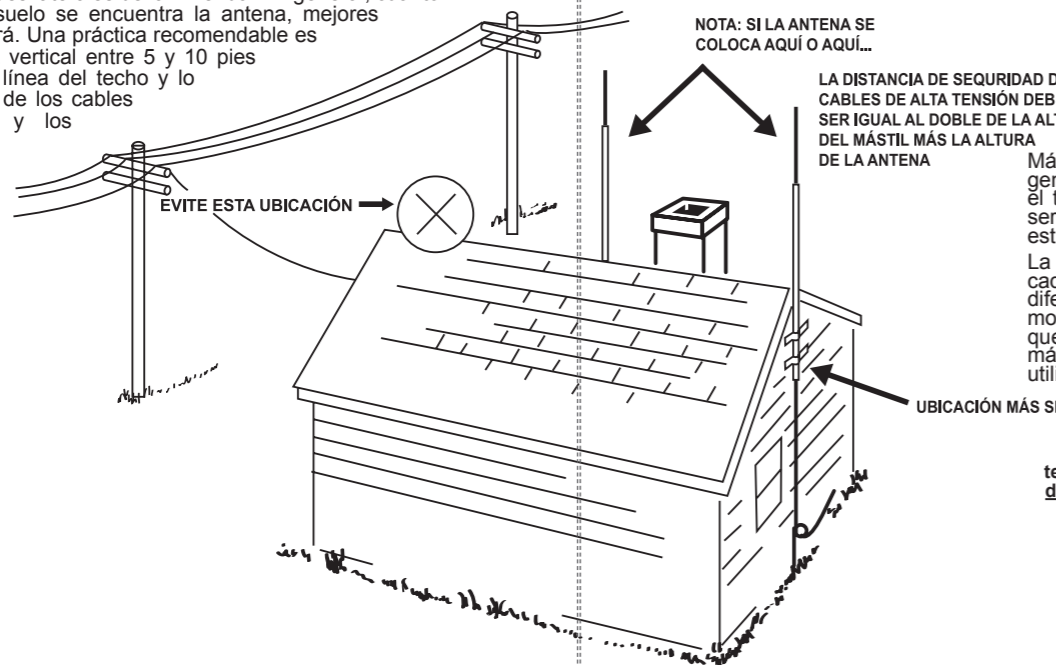
SELECCIÓN DE LA UBICACIÓN DÓNDE INSTALAR SU TELESCÓPICA MASTIL

Antes de intentar instalar la antena, piense dónde puede colocarla para obtener la mayor seguridad y el mejor desempeño.

A fin de determinar una distancia segura de los cables, cables de alta tensión y árboles:

1. Mida la altura de la antena.
2. Sume dicha longitud a la longitud de la torre o mástil, y luego.
3. Duplique esta longitud para obtener la distancia de seguridad mínima recomendada.

Si no le es posible mantener esta distancia de seguridad, ¡DETÉNGASE! SOLICITE AYUDA PROFESIONAL. La mayoría de las antenas están sostenidas por mástiles de caño que se ajustan a las chimeneas, al techo o a las paredes laterales de la vivienda. En general, cuanto más alejado del suelo se encuentra la antena, mejores resultados obtendrá. Una práctica recomendable es instalar su antena vertical entre 5 y 10 pies por encima de la línea del techo y lo más lejos posible de los cables de alta tensión y los obstáculos.



TIPOS DE ESTRUCTURAS DE SOPORTE Y MONTAJE

DESCRIPCIÓN	USO	ALTURA
Mástil telescópico	Techos a dos aguas o lateral de la estructura	Se recomienda instalación profesional
Montaje en tripode	Techos a dos aguas o planos	10 pies por encima de la azotea
Montaje en techo	Techos a dos aguas o planos	10 pies por encima de la azotea
Montaje en paredes	Lateral de la estructura	10 pies por encima de la azotea
Montaje en chimenea	Únicamente en chimeneas	10 pies por encima del final de la boca de la chimenea
Torre	No se recomienda	Únicamente para uso profesional

Mástiles telescópicos son generalmente montado en el techo, pero talso puede ser montado al lado de una estructura.

La sección inferior de cada mástil telescópico es diferente diámetro. Elija el montaje correcto aceptar que la parte inferior del mástil telescópico que esté utilizando.

Mástil telescópico de longitud	Diámetro inferior de la sección
20 ft.	1 1/2 pulg.
30 ft.	1 3/4 pulg.
40 ft.	2 pulg.
50 ft.	2 1/4 pulg.

CÓMO INSTALAR SU TELESCÓPICA MASTIL

Nota: Para mástiles de 50 pies sólo, eliminar Cotter pines secciones interior y deslice fuera pasado el agujero. A continuación, insertar el pasador Cotter en el mismo agujero de la parte inferior de la sección de apoyo a la mástil interior secciones como se muestra.

1. Seleccione un lugar seguro para el montaje.
2. Posición de puntos de anclaje para el tipo de alambre. (Ver Figura 1)

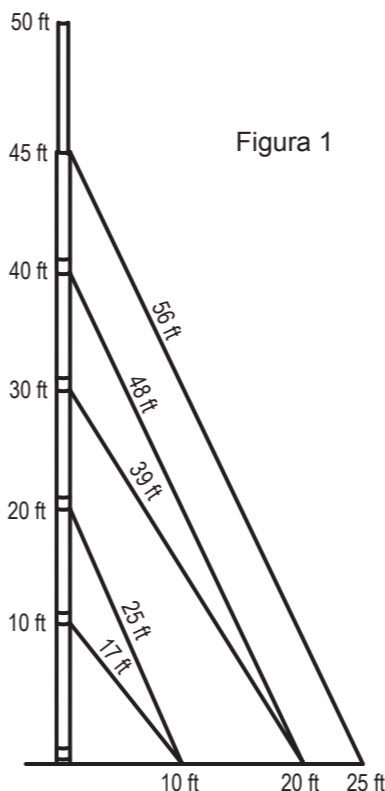


Figure 1

3. Adjuntar tipo de alambre (de cuatro (4) a los lugares recomendado) a la menor tipo de anillo y de recapitulación tipo de alambre, por lo menos seis (6) vueltas alrededor de sí mismo. (Ver figuras 1 y 2)
4. Inserte la parte inferior del mástil telescópico en el monte. Asegúrese de que el mástil en posición vertical, y asegurar el tipo de cables en puntos de anclaje.

Nota: Una persona se requiere en cada ancla punto de celebrar la compra cables como ampliar el secciones restantes.

5. Después de que el tipo se han garantizado los cables de la parte inferior, una escalera de mano puede ser apoyado contra el mástil y se ata en su lugar.
6. Montar sus antenas la parte superior del mástil de la sección (1 1/4 pulg. de diámetro), y garantizar la transmisión consonancia con destacan. Asegure la parte superior tipo anillo a p r o x i m a d a m e n t e 6 pulg. por debajo de el uso de un mástil de antena abrazadera con un tornillo hexagonal. Adjuntar hombre anillos, como se indica en el paso 3. por encima de.

7. Eleve la parte superior del mástil con la antena montada hasta que llega a su punto de parada. Inserte la clavija de la plataforma y gire el mástil hasta que la ranura en la parte inferior del mástil de la sección se involucra con la plataforma alfiler. Apriete la "L" en el mástil de tornillo de sujeción para garantizar la sección superior en su lugar. (véase la Figura 3)

Nota: Especial "T-Nut" se proporciona en las abrazaderas para mástil # 10-20 combinación standouts para garantizar una línea de transmisión.

8. Uso de una persona en cada punto de anclaje para sostener el tipo cables, comenzará el aumento de la sección más pequeña mástil (1 1/4 pulgadas) y seguro en su lugar, tal como se indica en el paso 7. Seguir planteando las secciones restantes (el más pequeño al más grande) y cada uno en lugar seguro hasta que el mástil está completamente extendido a la altura necesaria.
9. Después de que el mástil telescópico esté completamente extendida, señalar el tipo de mantenimiento de los cables mientras tensa el mástil perfectamente vertical. Garantizar el tipo cables a los puntos de anclaje. Desvincular la escalera (a partir del paso 5.) Y retírelo con cuidado.

Figure 2

Figure 3

10-20 Combinación Standout

Plataforma Pines