

Genesis

GWL13130T

13,000 LUMEN DUAL-HEAD LED WORK LIGHT WITH TRIPOD

LAMPES DE TRAVAIL DEL DOUBLE

DE 13 000 LUMENS AVEC TRÉPIED

LUCES DE TRABAJO DE LED, DOBLE CABEZAL

DE 13,000 LÚMENES, CON TRÍPODE

Operator's Manual

Manuel d'utilisation

Manual del operario



TOLL FREE

HELP LINE:

888-552-8665

WEBSITE:

www.genesispowertools.com

SPECIFICATIONS

- Model GWL13130T
- Rated Power 120V~ / 60Hz, 100W
- Brightness 6500 / 13,000 Lumens
- Color Temperature 5000K Bright White
- CRI >80
- Power Cord 9 ft. 18/3 SJTW
- Tripod Height 28" – 60"
- Net Weight 11.5 lb

Toll-Free Help Line: 1-888-552-8665

IMPORTANT SAFETY INSTRUCTIONS

READ AND UNDERSTAND ALL WARNINGS, CAUTIONS AND OPERATING INSTRUCTIONS BEFORE USING THIS EQUIPMENT. Failure to follow all instructions listed below may result in electric shock, fire and/or serious personal injury.



CAUTION: RISK OF ELECTRIC SHOCK, Do not use with extension cord near water or where water may accumulate. Keep work light at least 16 feet from pools and spas. Keep plugs and receptacles dry. Use only three wire outdoor extension cords with grounded plugs and grounded receptacles.



WARNING: TO REDUCE THE RISK OF FIRE, ELECTRIC SHOCK OR PERSONAL INJURY

- **Ground Fault Circuit Interrupter (GFCI) protection should be provided** on the circuit(s) or outlet(s) to be used for this work light in wet conditions. Receptacles are available having the built-in GFCI protection and are able to be used for this measure of safety.
- **Use only with an extension cord for outdoor use**, such as an extension cord of cord type: SW, SW-A, SOW, SOW-A, STW, STW-A, STOW, STOW-A, SJW, SJW-A, SJOW, SJOW-A, SJTW, SJTW-A, or SJTOW, SJTOW-A.
- **Do not look directly at the lighted lamps to avoid eye injuries.**
- **Always keep the work light away from any flammable surface or materials.**
- **Always check damaged or worn-out parts before using the work light.** Broken parts will affect the work light operation. Replace or repair damaged or worn parts immediately. If repairs are needed, consult a professional electrician.
- **Do not use a pressure washer to clean this product.**
- **Do not modify the work light in any way.** Unauthorized modification may impair the function and/or safety and could affect the life of the product. There are specific applications for which the work light was designed.
- **Store the work light in a secure place out of the reach of children.** Inspect it for good working condition prior to storage and before re-use.

SAVE THESE INSTRUCTIONS

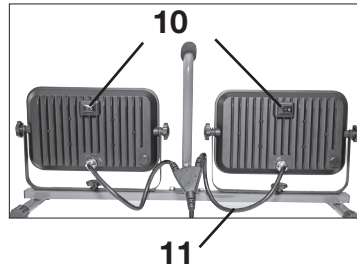
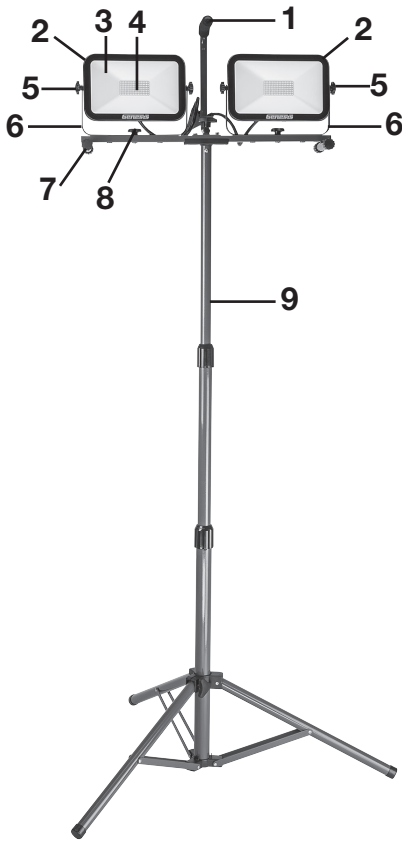
UNPACKING AND CONTENT

IMPORTANT: Due to modern mass production techniques, it is unlikely the product is faulty or that a part is missing. If you find anything wrong, do not operate the tool until the parts have been replaced or the fault has been rectified. Failure to do so could result in serious personal injury.

CONTENTS IN PACKAGE:

Description	QTY	Description	QTY
Work Light Heads	2	Tripod	1
H-Stand	1	Carrying Handle	1
Locking Screw	1	Operator's Manual	1

KNOWING YOUR WORK LIGHT



1. Carrying Handle
2. Work Light Heads
3. Lenses
4. LEDs
5. Side Locking Knobs
6. U-Brackets
7. H-Stand
8. Locking Knob
9. Tripod
10. On/Off Switches
11. Power Cord

FIG 1

ASSEMBLY INSTRUCTION

SETTING UP THE TRIPOD

1. Loosen the tripod locking knob (F).
2. Push down the leg connector (A) until the legs (B) are fully extended and firmly tighten the locking knob (F).
3. Adjust the height of the tripod by loosening the twist collars (C1 & C2) and raising the center poles (D1 & D2) of the tripod. Firmly tighten the twist collars when the tripod reaches the desired height.

ATTACHING THE CARRYING HANDLE TO THE STAND (FIG 2)

1. Place the carrying handle (1) vertically on the stand (7).
2. Use two hex screws (15) to secure the carrying handle on the stand as shown in FIG 2.

ATTACHING THE WORK LIGHT HEADS TO THE STAND (FIG 2, 3)

1. Place the stand (7) on a flat surface.
2. Use the locking knobs (8), to secure both work light heads on the sides of the stand as shown in FIG 2.
3. Use a screw (12) to attach the power cable connector (13) to the carrying handle as shown in FIG 3.

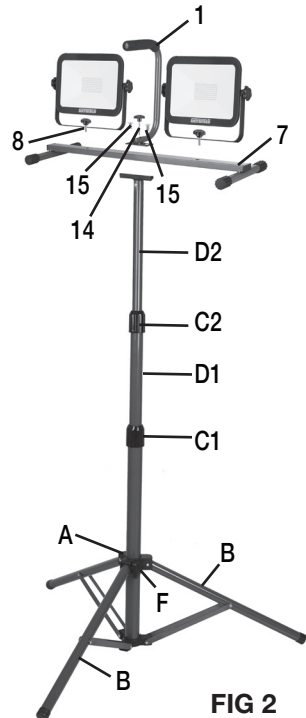


FIG 2

ATTACH THE WORK LIGHT ASSEMBLY TO THE TRIPOD (FIG 2)

Place the work light assembly on the top of the tripod. Insert the locking screw (14) through the hole on the carrying handle. Tighten the screw to secure the work light assembly on the tripod.

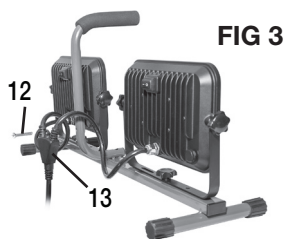


FIG 3

OPERATION

ON/OFF SWITCH

Each of the work light heads has an On/Off switch (10-FIG 1) located on the back side of the work light. Press "I" to turn the work light on and press "O" to turn it off. Always turn the work light off before unplugging.

MAINTENANCE

Your work light requires very little care and maintenance. Simply clean the lens regularly with a non-abrasive cleaner. Use the similar care for the stand and tripod.



WARNING: Always make sure the work light is unplugged and completely cool before attempting to clean it.

TWO-YEAR WARRANTY

This product is warranted free from defects in material and workmanship for 2 (Two) years after date of purchase. This limited warranty does not cover normal wear and tear or damage from neglect or accident. The original purchaser is covered by this warranty and it is not transferable. Prior to returning your tool to store location of purchase, please call the Toll-Free Help Line for possible solutions.

ACCESSORIES INCLUDED IN THIS KIT ARE NOT COVERED BY THE 2 YEAR WARRANTY.

TOLL-FREE HELP LINE

For questions about this or any other GENESIS Product, please call Toll-Free: **888-552-8665**.

Or visit our web site: **www.genesispowertools.com**

©Richpower Industries, Inc. All Rights reserved

Richpower Industries, Inc.
736 Hampton Road
Williamston, SC 29697

SPÉCIFICATIONS

- Modèle GWL13130T
- Puissance nominale 120V ~ / 60Hz, 100 W
- Luminosité 6500 / 13 000 lumens
- Température de couleur 5000K, brillant Blanc
- CRI >80
- Hauteur du Trépied 71 - 152 cm
- Cordon d'alimentation 2,7 m, 18/3 SJTW
- Poids net 5,23 kg

Numéro d'aide sans frais: 1-888-552-8665.

INSTRUCTIONS DE SÉCURITÉ IMPORTANTES

LISEZ ET ASSIMILEZ TOUS LES AVERTISSEMENTS, MISES EN GARDE ET INSTRUCTIONS D'UTILISATION avant de vous servir de cet équipement. Sinon vous risquez commotion électrique, début d'incendie et/ou blessures.



ATTENTION: RISQUE DE CHOC ÉLECTRIQUE Ne pas utiliser avec une rallonge électrique près de l'eau ou à un endroit où l'eau peut s'accumuler. Garder la lampe de travail à au moins 4,8 m (16 pi) des piscines et des spas. Garder les fiches et prises de courant au sec. N'utiliser que des rallonges électriques à trois fils avec les fiches et prises de courant mises à la terre.



AVERTISSEMENT: POUR RÉDUIRE LE RISQUE D'INCENDIE, DE DÉCHARGE ÉLECTRIQUE OU DE BLESSURE PERSONNELLE.

- Un disjoncteur de fuite de terre doit être fourni sur les circuits ou les prises de courants utilisés pour cette lampe de travail pour emplacement mouillé. Les embases de connecteur sont dotées d'une protection de fuite à la terre et peuvent être utilisées pour cette mesure de sécurité.
- N'utiliser qu'avec des cordons prolongateurs prévus pour un usage extérieur, comme ceux des types suivants : SW, SW-A, SOW, SOW-A, STW, STW-A, STOW, STOW-A, SJW, SJW-A, SJOW, SJOW-A, SJTW, SJTW-A ou SJTOW, SJTOW-A.
- Ne pas regarder directement une lampe allumée pour éviter des lésions oculaires.
- Garder toujours la lampe de travail à l'écart de toute surface ou tout matériel inflammable.
- Avant d'utiliser la lampe de travail, vérifier toujours qu'il n'y a pas de pièces endommagées ou usées. Les pièces brisées compromettront le bon fonctionnement de la lampe de travail. Remplacer ou réparer immédiatement les pièces endommagées ou usées. Si des réparations sont nécessaires, consulter un électricien professionnel.
- Ne pas utiliser de laveuse à pression pour nettoyer cet article.
- Ne pas modifier la lampe de travail de quelque façon que ce soit. Toute modification non autorisée peut compromettre la fonction et/ou la sécurité et affecter la vie utile du produit. Cette lampe de travail a été conçue pour des applications particulières.
- Ranger la lampe de travail dans un lieu sûr, hors de portée des enfants. L'inspecter pour vous assurer qu'elle est en bon état avant de la ranger ou de la réutiliser.

CONSERVEZ CES INSTRUCTIONS

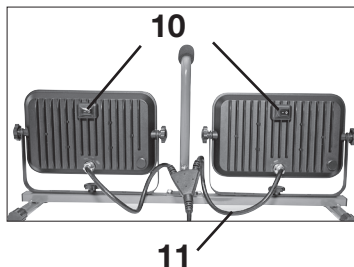
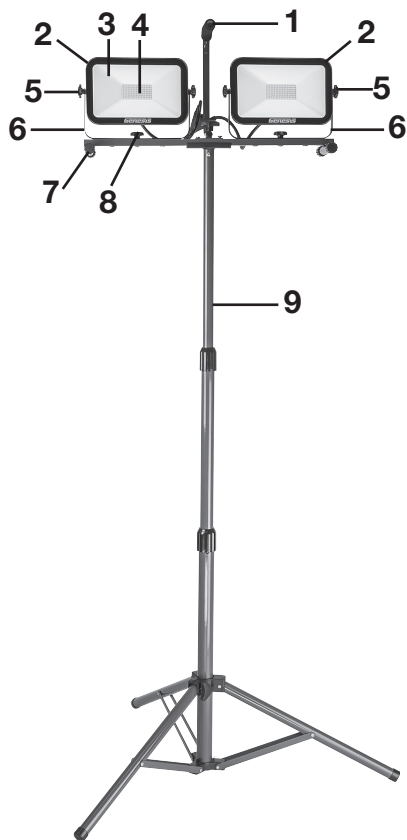
OUVERTURE DE L'EMBALLAGE ET CONTENU

IMPORTANT: Grâce à des techniques modernes de production de masse, il est peu probable que l'outil est défectueux ou qu'une pièce est manquante. Si vous trouvez quelque chose de mal, ne pas faire fonctionner l'outil jusqu'à ce que les parties ont été remplacés ou la faute a été corrigée. Le fait de ne pas le faire pourrait entraîner des blessures graves.

CONTENU DE CARTON DE PIÈCES EN VRAC:

Description	QUAN	Description	QUAN
Têtes de la lampe de travail	2	Trépied	1
Pied H	1	Poignée de transport	1
Vis de verrouillage	1	Manuel de l'opérateur	1

VOTRE LAMPE DE TRAVAIL



1. Poignée de transport
2. Têtes de la lampe de travail
3. Lentilles
4. DEL
5. Boutons de verrouillage latéraux
6. Supports en U
7. Pied H
8. Bouton de verrouillage
9. Trépied
10. Interrupteurs marche / arrêt
11. Cordon d'alimentation

FIG 1

INSTRUCTIONS DE MONTAGE

RÉGLAGE DU TRIPODE (FIG 2)

1. Desserrer le bouton de verrouillage du tripode (F).
2. Enfoncer le connecteur des pattes (A) jusqu'à ce qu'elles soient (B) complètement allongées, puis resserrer fermement le bouton de verrouillage (F).
3. Régler la hauteur du tripode en desserrant les bagues à vis (C1, C2) et en soulevant les poteaux centraux (D1, D2) du tripode. Serrer fermement les bagues lorsque le tripode atteint la hauteur désirée.

FIXATION DE LA POIGNÉE DE TRANSPORT AU PIED (FIG 2)

1. Placer la poignée de transport (1) à la verticale sur le pied (7).
2. Utilisez deux vis à tête hexagonale (15), des pour fixer la poignée sur le pied comme montré à la figure 2

FIXATION DES TÊTES DE LA LAMPE DE TRAVAIL AU TRAVAIL AU PIED (FIG 2, 3)

1. Placer le pied (7) sur une surface plane.
2. Se servir des boutons de verrouillage (8) pour fixer les deux têtes de la lampe de travail aux côtés du pied comme montré à la figure 2 .
3. Se servir d'un bouton à vis (12) pour fixer le connecteur du câble d'alimentation (13) à la poignée de transport comme montré à la figure 3.

FIXATION DE LA LAMPE DE TRAVAIL AU TRÉPIED (FIG 2)

Placez l'assemblage de la lampe de travail sur le dessus du trépied. Insérez la vis de verrouillage (14) dans le trou de la poignée de transport. Serrez la vis pour fixer l'ensemble projecteur de travail sur le trépied.

FONCTIONNEMENT

INTERRUPTEUR MARCHE/ARRÊT

Chacune des têtes de la lampe de travail est dotée d'un interrupteur de marche/arrêt (10-FIG 1) situé à l'arrière de la lampe de travail. Appuyez sur "I" pour allumer la lampe de travail et appuyez sur "O" pour l'éteindre. Éteignez toujours la lampe de travail avant de la débrancher.

ENTRETIEN

Votre lampe de travail exige très peu de soin et d'entretien. Nettoyer simplement les lentilles régulièrement avec un nettoyant non abrasif. Entretien le pied de la même manière.



AVERTISSEMENT:

S'assurer toujours que la lampe de travail est débranchée et qu'elle a complètement refroidi avant de tenter de la nettoyer.

GARANTIE DE DEUX ANS

Ce produit est garanti exempt de défauts dus au matériaux et à la main d'œuvre pendant 2 ans à compter de sa date d'achat. Cette garantie limitée ne couvre pas l'usure normale ni les détériorations ou dommages dus à négligence, utilisation anormale ou accident. L'acheteur d'origine est couvert par cette garantie mais elle n'est pas transférable. Avant de renvoyer votre l'outil au magasin d'achat, s'il vous plaît appelez sans frais la ligne d'aide pour les solutions possibles.

LES ACCESSOIRES COMPRIS DANS CE KIT NE SONT PAS COUVERTS PAR LA GARANTIE DE 2 ANS.

LIGNE D'ASSISTANCE SANS FRAIS

Pour vos questions sur ce produit ou un autre de GENESIS, veuillez utiliser en Amérique du Nord ce numéro d'appel sans frais: **888-552-8665.**

Ou visitez notre site web: **www.genesispowertools.com**

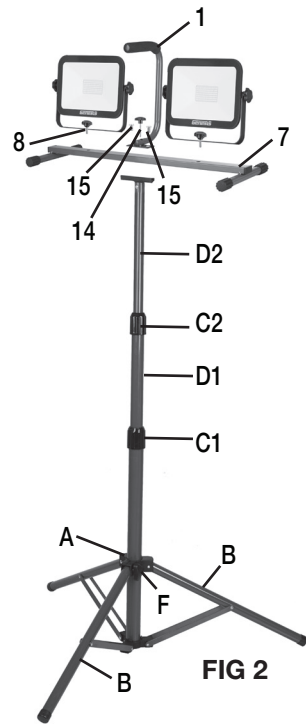


FIG 2

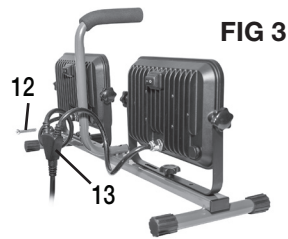


FIG 3


ESPECIFICACIONES

- Modelo GWL13130T
- Potencia nominal 120V~ / 60Hz, 100W
- Brillo 6500 / 13,000 lúmenes
- Temperatura de color 5000K, Blanco Brillante
- CRI >80
- Cable de alimentación 9 pies, 18/3 SJTW
- Altura del trípode 28" - 60"
- Peso neto 2.8 libras

Línea de ayuda gratuita: 1-888-552-8665.

INSTRUCCIONES IMPORTANTES DE SEGURIDAD

ANTES DE UTILIZAR ESTE EQUIPO, LEA Y ENTIENDA TODAS LAS ADVERTENCIAS, PRECAUCIONES E INSTRUCCIONES DE OPERACIÓN. No seguir todas las instrucciones enumeradas a continuación, podría resultar en una descarga eléctrica, un incendio y/o lesiones personales graves.

 **PRECAUCIÓN:** RIESGO DE ELECTROCUCIÓN. No usar con un cordón prolongador cerca del agua ni donde pueda acumularse agua. Mantener la luz a una distancia de al menos 16 pies de piscinas y piletas. Mantener secos los enchufes y receptáculos. Usar exclusivamente cordones prolongadores para intemperie, con enchufes y receptáculos con puesta a tierra.

 **ADVERTENCIA:** PARA REDUCIR EL RIESGO DE INCENDIO ELECTROCUCIÓN O LESIONES PERSONALES

- **Se debe utilizar un interruptor de pérdidas accidentales a tierra (GFCI)** en los circuitos o tomacorrientes que se vayan a usar para la luz de trabajo en un lugar mojado. Se dispone de receptáculos con protección de GFCI integrada que se pueden usar para esta medida de seguridad.
- **Use solamente con un cordón de alargamiento para uso exterior**, como un cordón de alargamiento de uno de los siguientes tipos: SW, SW-A, SOW, SOW-A, STW, STW-A, STOW, STOW-A, SJW, SJW-A, SJOW, SJOW-A, SJTW, SJTW-A ó SJTOW, SJTOW-A.
- **No mire directamente a las luces encendidas para impedir lesiones en los ojos.**
- **Mantenga apartada siempre la luz de trabajo de cualquier superficie o material inflamable.**
- **Compruebe siempre si hay piezas dañadas o desgastadas antes de usar la luz de trabajo.** Las piezas rotas afectarán la operación de la luz de trabajo. Reemplace o repare las piezas dañadas o desgastadas de inmediato. Si es necesario efectuar reparaciones, consulte con un electricista profesional.
- **No use un lavador a presión para limpiar este producto.**
- **No modifique la luz de trabajo de ninguna manera.** La modificación no autorizada puede impedir el funcionamiento y la seguridad y podría afectar la vida útil del producto. Hay aplicaciones específicas para las que fue diseñada la luz de trabajo.
- **Almacene la luz de trabajo en un lugar seguro fuera del alcance de los niños.** Inspecciónela para ver si está en buenas condiciones de operación antes de almacenarla y antes de volver a ponerla en servicio.

GUARDE ESTAS INSTRUCCIONES

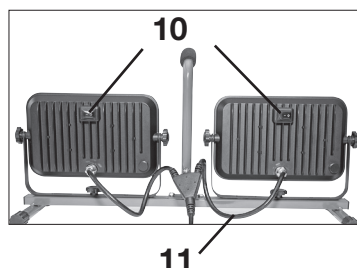
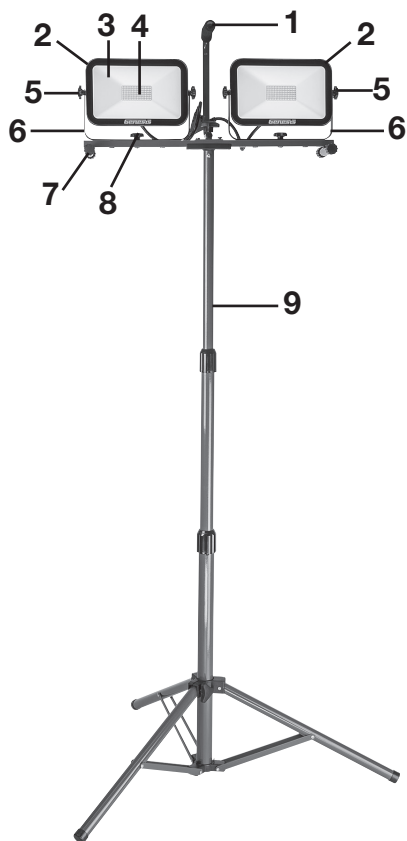
DESEMPAQUETADO Y CONTENIDO

IMPORTANTE: Debido a las modernas técnicas de producción en masa, es poco probable que la herramienta esté defectuosa o que una parte se pierda. Si encuentra algo incorrecto, no opere la herramienta hasta que las partes han sido sustituidos o la falla ha sido corregida. El no hacerlo podría resultar en lesiones graves.

PIEZAS SUeltas EN LA CARTÓN

Descripción	CANT.	Descripción	CANT.
Cabezas de luces de trabajo	2	Tripode	1
Pedestal H	1	Asa de transporte	1
Tornillo de bloqueo	1	Manual del operario	1

SU LUZ DE TRABAJO DE LED



1. Asa de transporte
2. Cabezales de luz de trabajo
3. Lentes
4. LEDs
5. Perillas de bloqueo lateral
6. Soportes en U
7. Soporte en H
8. Perilla de bloqueo
9. Tripode
10. Interruptores de encendido / apagado
11. Cable de alimentación

FIG 1

INSTRUCCIONES DE MONTAJE

AJUSTE DEL TRÍPODE (FIG 2)

1. Afloje la perilla de traba del trípode (F).
2. Empuje hacia abajo el conector de la pata (A) hasta que las patas (B) estén completamente desplegadas y apriete firmemente la perilla de traba (F).
3. Ajuste la altura del trípode al aflojar los anillos de fijación (C1, C2) y al subir los postes centrales (D1, D2) del trípode. Apriete firmemente los collares de torsión cuando el trípode alcance la altura deseada.

CONEXIÓN DEL ASA DE TRANSPORTE EN EL SOPORTE (FIG 2)

1. Ponga el asa de transporte (1) verticalmente en el soporte (7).
2. Utilice dos tornillos hexagonales (15) para fijar el asa de transporte en el soporte como se muestra en la figura 2.

CONEXIÓN DE LAS CABEZAS DE LAS LUCES DE TRABAJO EN EL PEDESTAL (FIG 2, 3)

1. Coloque el pedestal (7) sobre una superficie plana.
2. Use las perillas de traba (8) para sujetar ambas cabezas de las luces de trabajo, en las partes laterales del pedestal según se muestra en la figura 2.
3. Use una perilla de torsión (12) para sujetar el conector del cable de alimentación (13) en el asa de transporte según se muestra en la figura 2.

CONEXIÓN DEL CONJUNTO DE LUZ DE TRABAJO EN EL TRÍPODE (FIG 2)

Coloque el conjunto de la luz de trabajo en la parte superior del trípode. Inserte el tornillo de bloqueo (14) a través del orificio del asa de transporte. Apriete el tornillo para asegurar el conjunto de la luz de trabajo en el trípode.

UTILIZACIÓN

INTERRUPTOR DE ENCENDIDO/APAGADO

Cada una de las cabezas de las luces de trabajo está equipada con un interruptor de ENCENDIDO/APAGADO (10-FIG 1) ubicado en la parte trasera de la luz de trabajo. Presione "I" para encender la luz de trabajo y presione "O" para apagarla. Siempre apague la luz de trabajo antes de desenchufarla.

MANTENIMIENTO

LIMPIEZA

Su luz de trabajo requiere muy poco cuidado y mantenimiento. Simplemente limpie la lente con regularidad con un limpiador que no sea abrasivo. Use cuidados similares para el soporte.

! ADVERTENCIA: Asegúrese siempre de que la luz de trabajo esté desenchufada y completamente enfriada antes de intentar limpiarla.

GARANTÍA DE DOS AÑOS

Este producto está garantizado contra defectos de material y de fabricación durante 2 años a partir de la fecha de compra. Esta garantía limitada no cubre el desgaste normal o daños por negligencia o accidente. El comprador original está cubierto por esta garantía y no es transferible. Antes de devolverlo su herramienta para almacenar la ubicación de la compra, por favor llame gratis a la línea de ayuda para las posibles soluciones.

LOS ACCESORIOS INCLUIDOS CON ESTE JUEGO NO TIENEN 2 AÑOS DE GARANTÍA.

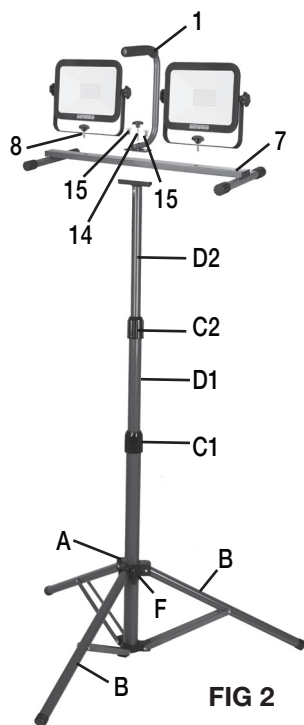


FIG 2



FIG 3

LÍNEA DE AYUDA GRATUITA

Para preguntas acerca de este o cualquier otro producto GENESIS Llame gratuitamente al teléfono:

888-552-8665.

O visite nuestro sitio web: **www.genesispowertools.com**

Genesis

Richpower Industries, Inc.
736 Hampton Road
Williamston, SC USA
www.richpowerinc.com
2021.01.V01