

WARRANTY

For your own records, staple or attach your sales receipt to this manual. Please also write the store name /location and date purchased below.

STORE NAME/LOCATION: _____

DATE PURCHASED: _____

ONE (1) YEAR LIMITED WARRANTY (SAVE THIS WARRANTY INFORMATION)

Optimus Enterprise, Inc. warrants to its customers and /or consumer of this electric fan and the parts thereof will be free from defect in material and workmanship, under normal use, for a period of one (1) year from the date of initial purchase. The warranty does not apply to repairs necessitated by damage, misuse, abuse or alteration and to any repairs of merchandise not used within the United States unless otherwise prescribed by law. Optimus Enterprise, Inc. shall not be liable for any personal injury, property damage or any incidental or consequential damages of any kind (including water damage) resulting from malfunctions, defects, misuse, improper installation or alternation of this product. This warranty is the only warranty extended by Optimus Enterprise, Inc. to its original customers and /or consumers purchasing fan, Optimus Enterprise, Inc. disclaims all other warranties, expressed or implied, that arise by the operation of law, specifically including the implied warranties of merchantability and fitness for a particular purpose. Optimus Enterprise, Inc. shall not be liable for any incidental or consequential damage, which may have resulted from any alleged breach of warranty. Some states do not allow limitations on how long implied warranty lasts or the exclusion or limitation of consequential damage, so the above limitations or exclusion may not apply to you. This warranty gives you specific legal rights you may also have other rights which vary from state to state.

Should the fan fail during the warranty period, the owner should:

- Within the first 30 days from date of purchase, the store from which you purchased your Optimus product should replace this product if it is defective in material or workmanship (provided the store has in-stock replacement).
- Within the first 12 months from date of purchase, Optimus Enterprise, Inc. will repair or replace the product if it is defective in material or workmanship providing it is returned to Optimus Enterprise, Inc. with freight prepaid, with evidence of purchase date (cash register receipt) together with **US\$24.00 CHECK OR MONEY ORDER** for handling and return packaging/shipping charges.

IMPORTANT: ANY REPAIRS SHOULD BE PERFORMED BY AN AUTHORIZED SERVICE REPRESENTATIVE. DO NOT ATTEMPT TO REPAIR THIS FAN YOURSELF. DOING SO MAY VOID YOUR WARRANTY.

PLEASE RETAIN THIS WARRANTY AND SALES RECEIPT TO INSURE YOUR PRODUCT WARRANTY.

IMPORTANT: RETURN INSTRUCTIONS:

Your warranty depends on your following these instructions if you are returning the unit more than 30 days after the date of purchase:

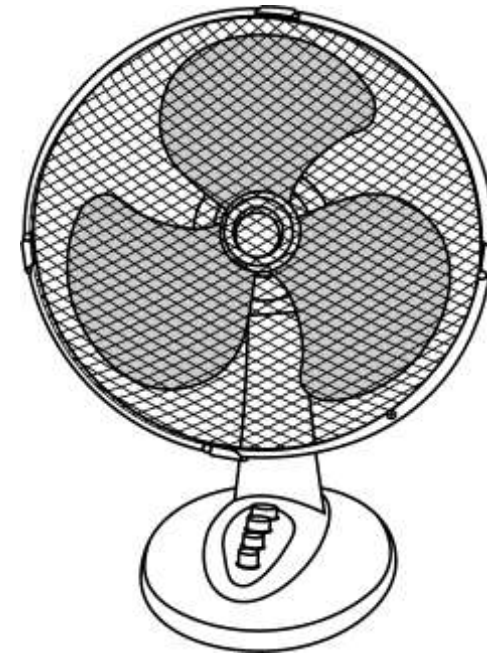
- Carefully pack the fan in the original container or a suitable container to avoid damage in shipping.
- Seal the carton. Address an envelope as follows:
Optimus Enterprise, Inc.
2201 E. Winston RD #J
Anaheim, CA 92806
- Inside the envelope, enclose your name, full address with zip code, daytime phone number, evidence of purchase date (cash register receipt) AND A CHECK OR MONEY ORDER for handling and return packaging/shipping charges. Please also include a brief explanation of the problem you are having with the unit.
- Optimus Enterprise, Inc. recommends you insure the package as damage in shipments is not covered by your warranty.
- All shipping charges must be prepaid by you (as noted as above).

OPTIMUS

Instruction Manual and Owner's Guide

12" Oscillating Desk Fan

Model: F-1230S



INFORMATION HOTLINE: If, after reading this owner's guide, You have any questions or comments, please feel free to write us or call us at 1-888-672-5832. Our customer service representative will be happy to help you.

PLEASE READ AND SAVE THESE INSTRUCTIONS

IMPORTANT INSTRUCTIONS:

PLEASE READ AND SAVE THESE IMPORTANT SAFEGUARDS

Thank you for choosing an Optimus fan. To ensure the best performance from your Fan, please read and save the following instructions.

WHEN USING ELECTRICAL APPLIANCES, BASIC PRECAUTIONS SHOULD ALWAYS BE FOLLOWED TO REDUCE THE RISK OF FIRE, ELECTRIC SHOCK AND INJURY TO PERSONS, INCLUDING THE FOLLOWING:

- Read all instructions before using this product.
- Use this fan only as described in this manual. Any other use not recommended by the manufacturer may cause fire, electrical shock or injury to person, and may void the warranty.
- Always unplug the unit before assembling, disassembling or cleaning.
- Always unplug unit when not in use, when moving from one location to another and before cleaning.
- To disconnect, grip the plug and pull it from the wall outlet. Never yank the cord.
- The use of attachments not recommended or sold by the appliance manufacturer may cause hazards.
- Avoid contact with moving parts.
- DO NOT operate this fan with a damaged cord or plug, after a malfunction, or is dropped or damaged in any manner. Return the unit to Optimus Enterprise, Inc. for examination, electrical or mechanical adjustment, or repair.
- Do not operate this fan in the presence of explosive and/or flammable fumes.
- Do not place the fan or any parts near an open flame, cooking or other heating appliance.
- Extreme caution is necessary when fan is used by or near children or invalids and whenever the fan is left operating and unattended.
- This product is intended for household use only and not for commercial or industrial use. Do not use outdoors.
- Always use on a dry level surface.
- Do not operate if the fan housing is removed or damaged.
- A loose fit between the AC outlet and plug may cause over heating of the plug. Have a qualified electrician replace the outlet.
- DO NOT run cord under carpeting. Do not cover cord with throw rugs, runners or like. Arrange cord away from traffic area and where it could be tripped over.
- This fan is equipped with a polarized alternating current line plug (a plug having one blade wider than the other). This plug fits into the power outlet only one way. This is a safety feature. If you are unable to insert the plug fully into the outlet, try reversing the plug. If the plug should still fail to fit, contact an electrician to replace the obsolete outlet. Do not defeat the safety purpose of polarized plug.
- NEVER connect the fan to any power sources other than a 120 volt alternating current polarized outlet.
- WARNING: To reduce the risk of electric shock. DO NOT use this fan with any solid-state speed control and DO NOT insert finger or any object into grill.

CLEANING/MAINTENANCE INSTRUCTIONS:

During Season Care:

- Before cleaning, be sure to turn off and unplug the unit.
- Keep the fan clean. Carefully wipe the unit with a soft, damp cloth. Please be very cautious near the motor.
- DO NOT immerse the fan in water and never allow water to drip into the Motor Housing.
- Never use gasoline, benzene or thinner. This will damage the surface of the unit.
- After cleaning, be sure to completely dry the unit with a cloth or towel.

After Season Care:

- Your fan can be stored in the off-season.
- Before putting the fan in storage, clean it thoroughly, cover it with a vinyl bag, and store it in a cool and dry place. We recommend using the original (or appropriately sized) box.

SERVICE INSTRUCTIONS:

- Do not attempt to repair or adjust any electrical or mechanical functions on this unit. Doing so will void the warranty.
- If you have any questions regarding this unit's operation or believe any repair is necessary, please call 1-888-672-5832 to speak with a Customer Service Representative. Or e-mail us at Service@optimusent.com. E-mail will be easier to get answer.
- If you need to exchange the unit, please return it, in its original carton with a sales receipt enclosed, to the store you purchased it. If you are returning the unit more than 30 days after the date of purchase, please see the enclosed warranty.
- If you have any other question or comments, feel free to write us:
Optimus Enterprise, Inc.
Customer Service Department
2201 E. Winston RD #J Anaheim, CA 92806
Tel: (626) 839-4678 E-mail: Service@optimusent.com

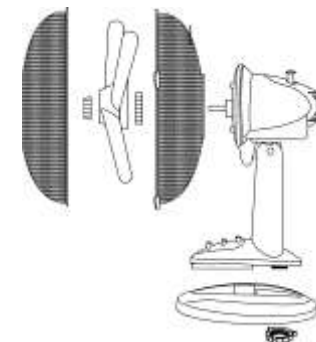
OPERATING INSTRUCTIONS:

PRE-OPERATING INSTRUCTIONS:

- Carefully remove your fan from the box (please save the carton for off-season storage).
- Make sure the unit is in the OFF position before plugging the unit into the outlet.
- For shipping purposes, the fan is packed unassembled.

ASSEMBLY INSTRUCTIONS:

- 1) Remove the base set nut under the fan base. Place the bottom of base pole into base plate and secure by the base set nut.
- 2) Remove the fan blade cap on the end of motor shaft by turning clockwise and rear grill set nut on motor housing by turning counterclockwise.
- 3) Remove the plastic sleeve around motor shaft.
- 4) Set the rear grill in the proper position with the handle up. Secure the rear grill by the using the setting screw to tightly attach it to the motor housing.
- 5) Install the fan blade on the shaft until it reaches the retaining pin and tighten the fan blade cap counterclockwise.
- 6) Mount the front guard in the proper direction and fix both guards together with clips.



OPERATING INSTRUCTIONS:

- 1) Place fan on a firm level surface.
- 2) Plug the power cord into any standard 120V AC, 60HZ outlet. Please make sure the Selector (Speed Control) is in the OFF position.
- 3) Tilt and adjust the fan head to the desired angle or airflow.

3 Speed Push Button Switch: Push the switch key to the desired fan speed setting.

Oscillating Control Tab: To make the fan oscillate, push down the oscillating control tab located on the top of motor housing. Pull up and the fan will stop oscillating.

GARANTIA

Por su seguridad, engrape su recibo de compra a este manual. También escriba el nombre de la tienda, dirección y fechas de compra.

Nombre de la Tienda y Dirección: _____

Fecha de Compra: _____

Un año limite de garantía. (Guarde esta información de la garantía)

Optimus Enterprise, Inc. Garantiza a sus clientes y/o consumidores de este Ventilador Eléctrico, que las partes que lo componen están libres de defectos de fabricación y mano de obra, bajo condiciones normales, por el lapso de un año a partir de la fecha de compra. La garantía no cubre las reparaciones que puedan necesitarse por daño inadecuado, alteraciones y cualquier reparación que mercadería que no sea usada en los Estados Unidos de Norte América y Canadá. A no ser que sea pedido por la Justicia. Optimus Enterprise, Inc. No será responsable por daño personal o incidentes consecuentes de ninguna índole incluyendo daños por humedad. Esta Garantía es la única garantía extendida expedida por Optimus Enterprise, Inc. A sus Clientes Originales o Clientes que compran este producto. Optimus Enterprise, Inc. Niega cualquier otra Garantía expresada o implicada, que pueda surgir por la aplicación de la Justicia, especialmente si se implica la garantía de mercancía y que sea ajustada para un propósito especial. Tampoco es responsable por daños consecuentes los cuales pueden resultar de cualquier unión de garantías. Algunos Estados no permiten limitaciones en la duración de la garantía o excluyen los daños consecuentes, por esta razón algunos de los artículos de garantía puede y no puede ser aplicados a usted. Esta Garantía le da Derechos Específicos Legales y usted puede tener muchos otros ya que esto varían de Estado a Estado.

Si el Ventilador Falla durante el periodo de Garantía, deberá hacer lo siguiente:

- Durante los Primeros 30 Días después de la fecha de compra, la tienda donde usted compró su producto le reemplazará el producto, si este tiene defectos de fabricación
- Dentro de los primeros 12 meses de su compra; Optimus Enterprise, Inc. Repara o reemplazará el producto, si este tiene un defecto de fabricación; Regrese a Optimus Enterprise, Inc. Con envío pagado, recibo de compra y un Cheque o Money Order por la cantidad de **\$24.00** (Seis Dólares Norte Americanos), para gastos de retorno de envío.

IMPORTANTE: CUALQUIER REPARACION DEBERA SER HECHA POR UNA OFICINA AUTORIZADA; NO TRATE DE HACER REPARACIONES EN ESTE VENTILADOR POR USTED MISMO, ESTO...!!! ANULARA LA GARANTIA.

PORFAVOR GUARDE ESTA GARANTIA Y SU RECIBO DE COMPRA ... ASEGURE LA GARANTIA DE EL PRODUCTO.....

IMPORTANTE: INSTRUCCIONES PARA REGRESAR EL PRODUCTO

Su garantía depende de las siguientes instrucciones si es que usted desea regresar el producto después de los 30 días de compra.

- Cuidadosamente empaque el ventilador en la caja original o en alguna caja similar para evitar que pueda dañarse en la transportación.
- Cierre la Caja y envíe un sobre a la siguiente dirección:

Optimus Enterprise, Inc.
Customer Service Department
2201 E. Winston RD #J
Anaheim, CA 92806

Dentro de el sobre envíe la siguiente información: Su nombre completo, Dirección completa, Código Postal, Número Telefónico, Recibo de Compra, Cheque o Money Order para gastos de manejo y envío. Also incluya una explicación breve de el problema de el producto.

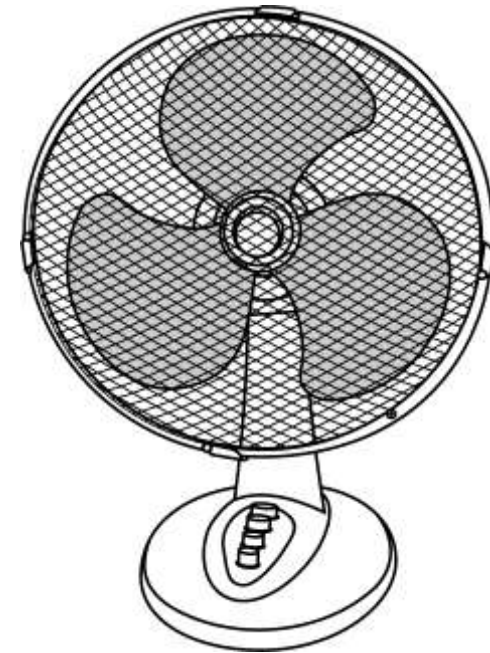
- Optimus Enterprise, Inc. recomienda que le ponga aseguransa a su paquete ya que la garantía no cubre daño por envío.
- Todos los cargos de manejo y envío deberán ser cubiertos por usted.

OPTIMUS

Manual de Instruccions y Guía para el Usuario

Ventilador Personal de Mesa de Ocilacion de 12 pulgadas

Model: F-1230S



Línea de Servicio al cliente: Si después de leer estas instrucciones, usted tiene alguna pregunta o comentario, por favor escríbanos o llámenos a el teléfono siguiente: 1-888-672-5832 o envíenos un correo electrónico a: service@optimusent.com

Nuestro representante a el cliente le ayudará gustosamente.

PORFAVOR LEA Y GUARDE ESTAS INSTRUCCIONES

INSTRUCCIONES IMPORTANTES:

PORFAVOR LEA Y GUARDE ESTAS INSTRUCCIONES

CUANDO USE ARTICULOS ELECTRICOS, PRECAUCIONES BASICAS DEBERAN SER SIEMPRE SEGUIDAS PARA REDUCIR EL RIESGO DE UN INCENDIO O UN SHOCK ELECTRICO, O DAÑAR A TERCERAS PERSONAS.

- Lea todas las instrucciones antes de usar este producto
- Use el producto unicamente como esta descrito en este manual, cualquier otro uso no recomendado por el fabricante puede causar fuego, shock electrico o dañar a alguna persona y pued cancelar la garantia.
- Siempre desconecte el producto antes de Ensamblar, Desensamblar o Limpiar el producto.
- Simpre desconecte el producto cuando no lo este usando, o cuando lo cambia de lugar
- Siempre desconecte el cable de la clavija nunca jale el cable
- El uso impropio no recomendado o vendido por el fabricante puede causar daños
- Evite el contacto directo con las partes moviles.
- No use este Ventilador con un Cable o Clavija dañado, despues de un malfuncionamiento o si se a caido o dañano de alguna manera
- Nunca use este ventilador en la presencia de explosivos o cualquier producto que pueda producir un incendio
- Nunca ponga el ventilador cercano a el fuego, estufa o cualquier otro producto que produzca calor.
- Estremada precaucion es necesaria cuando el ventilador es usado cercano a los niños o minusvalidos o cuando el ventilador esta operando sin que aya nadie.
- Este producto fue diseñado para se usado en el hogar, no para uso comercial o industrial
- No lo use en el exterior
- Siempre uselo en un superficie seca y plana
- Nunca use el Ventilador si la parilla protectora a sido removida
- Un enchufe defectuoso puede causar sobrecalentamiento, llame a un electricista que cabie el enchufe completo
- Nunca pase el cable debajo de la alfombra, nunca cobra el cordon con ilachos o algo similar, trate de poner el cable lejos de el paso de la gente.
- Este Ventilador esta equipado con una clavija polarizada de corriente alterna (La clavija tiene un lado mas ancho que el otro). Esta clavija cabe en cualquier enchufe de la pared pero de un solo lado. Esto es un puento de seguridad, si no puede conectar la clavija en el enchufe trate de el otro lado y si todavia no pude conectarlo, contacte a un. Electricista que cambia los enchufes. No trate de modificar el punto de seguridad de la clavija...!
- NUNCA conecte el Ventilador a ninguna fuente de corriente mayor de 120 voltios de corriente alterna.
- AVISO: Para evitar el riesgo de un shock electrico; Nunca use este Ventilador con ningun control solido de velocidad ni tampoco inserte los dedos entre las rejillas.

INSTRUCCIONES DE MANTENIMIENTO Y LIMPIEZA

CUIDADO DURANTE LA TEMPORADA

- Antes de limpiarlo, asegurese de que este apagado y desconectado.
- Mantenga el ventilador limpio. Cuidadosamente limpie la unidad con un trapo suave y humedo. Porfavor use precausion cuando limpie cercano a el motor.
- Nunca sumerja el Ventilador en agua y nunca permita que el motor se moje.
- Nunca use Gasolina, Benzeno o Thiner, Estos solvents dañaran la superficie de la unidad.
- Despues de limpiarlo, asegurese completamente de secarlo con un trapo o toalla.

CUIDADO DESPUES DE LA TEMPORADA

- Usted puede almacenar su Ventilador despues de la temporada de calor, lo puede desensamblar

parcial o totalmente.

- Antes de poner el Ventilador en el la bodega, limpielo completamente y metalo en una bolsa de plastico y pongalo en un lugar fresco y seco. Recomendamos que lo almacene en la caja original o en alguna otra caja de tamaño apropiada.

INSTRUCCIONES DE SERVICIO

- Nunca intente reparar o ajustar el Ventilador Electrica o Mecanicamente a el hacerlo la garantia sera cancelada.
- Si tiene alguna pregunta referente a las operaciones de esta unidad o cree que necesita reparacion alguna, llamenos a el siguiente numero 1-888-672-5832 y pida hablar con un Representante de Servicio a el Cliente.
- Si usted necesita cambiar la unidad; Porfavor regreselo en el carton original con el recibo de compra a la tienda donde lo compro. Si lo esta regresando despues de 30 dias despues de la compra, mire los puentos de la garantia
- Si tiene preguntas o comentarios, escribanos:
Optimus Enterprise, Inc.
2201 E. Winston RD #J
Anaheim, CA 92806
Tel: (626) 839-4678 E-mail: Service@optimusent.com

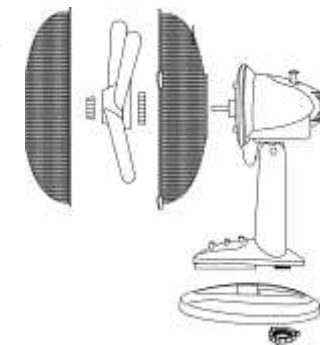
INSTRUCCIONES DE OPERACION

INSTRUCCIONES ANTES DE LA OPERACION

- Cuidadosamente saque el ventilador de la caja (porfavor guarde la caja para almacenar el ventilador una vez que la temporada de calor termine).
- Asegurese de que la unidad este en la posicion de APAGADO (OFF), antes de conectar la unidad en la pared.
- El Ventilador viene desensamblado en el momento de ser empacado, por rezones de envio

INSTRUCCIONES DE ENSAMBLADO

- 1) Quite la tuerca de la base de el Ventilador, ponga el final de el palo de plastico dentro de la base y asegurela con la tuerca.
- 2) Quite el tapon que asegura a las aspas de el ventilador con el motor, de vuelta a el tornillo para el lado izquierdo y para quitar la otra parte de el caparazon de el ventilador hacia el otro extreme.
- 3) Quite la cubierta de plastico que cubre a el motor.
- 4) Asegure la proteccion posterior muy bien con la agarradera para arriba y asegurelo con los tornillos que detiene la covertura de el motor.
- 5) Instale las aspas en la guia hasta que llegue a el retranque y asegure las aspas con la tapadera.
- 6) Instale la proteccion de enfrente y asegurela con los clips.



INSTRUCCIONES DE OPERACION

- 1) Ponga el ventilador en una superficie plana y firme.
- 2) Conecte el cable a una coneccion de 120 Voltios. Porfavor asegurese que el selector este en APAGADO (OFF)

- 3) Switch de Botones de 3 Velocidades, presione los botones en la velocidad deseada

Switch de Botones de 3 Velocidades, presione los botones en la velocidad deseada

Cejilla de control de Oscilaciones: Para hacer que el Ventilador se mueva, presione el boton de Oscilacion que se encuentra en la parte superior de el Ventilador; Para parar el Movimiento jale el boton.

OPTIMUS

MANUEL D'INSTRUCTION ET GUIDE DE L'UTILISATEUR

Ventilateur oscillant de table pied de 12 pouces

MODÈLE N° F-1230

VEUILLEZ LIRE ET CONSERVEZ CES INSTRUCTIONS.

DIRECTIVES IMPORTANTES :

Nous vous remercions d'avoir choisi un produit Optimus. Pour assurer le rendement optimal de ce produit, veuillez lire et conserver les directives suivantes.

LORS DE L'UTILISATION DE TOUT APPAREIL ÉLECTRIQUE, DES PRÉCAUTIONS ÉLÉMENTAIRES DOIVENT TOUJOURS ÊTRE OBSERVÉES AFIN DE RÉDUIRE LE RISQUE D'INCENDIE, DE CHOC ÉLECTRIQUE ET DE BLESSURE CORPORELLE.

- Lisez toutes les directives avant d'utiliser ce produit.
- Utilisez ce produit uniquement tel que décrit dans ce manuel. Tout autre usage non recommandé par le fabricant peut causer un incendie, un choc électrique ou une blessure corporelle, et peut annuler la garantie.
- Ne branchez pas le cordon d'alimentation CA dans la prise murale tant que le produit n'a pas été totalement assemblé.
- Utilisez une source d'alimentation qui correspond à la tension nominale du produit inscrite sous la base.
- Ne faites jamais fonctionner le ventilateur si une pale ou le boîtier du ventilateur est fissuré ou endommagé.
- Débranchez toujours l'appareil avant l'assemblage, le désassemblage, le nettoyage, le déplacement ou lorsqu'il n'est pas utilisé.
- Pour débrancher l'appareil, mettez-le hors tension (OFF), agrippez la fiche et tirez-la hors de la prise murale. Ne tirez jamais sur la fiche par le cordon.
- L'utilisation de dispositifs de branchement non recommandés ou vendus par le fabricant peut causer des lésions.
- Éviter tout contact avec les pièces rotatives.
- NE faites PAS fonctionner l'appareil avec une prise ou un cordon endommagé. N'utilisez pas le produit après un mauvais fonctionnement de ce dernier ou après qu'il ait chuté ou ait été endommagé d'une quelconque façon.
- Ne suspendez pas et ne fixez pas l'appareil au mur ou au plafond.
- Ne faites pas fonctionner l'appareil en présence de vapeurs explosives et/ou inflammables.
- Ne placez pas l'appareil ni aucune de ses pièces près d'une flamme nue, d'un appareil de cuisson et d'autres sources de chaleur.
- Pour éviter les chocs électriques, n'immergez pas le cordon, la fiche ni aucune autre pièce de l'appareil dans l'eau et ne l'aspergez pas avec des liquides.
- Cet appareil n'est pas conçu pour être utilisé par des personnes (y compris les enfants) ayant des capacités physiques, sensorielles ou mentales limitées, un manque de connaissance ou d'expérience, à moins qu'elles n'aient reçues une supervision ou des directives relatives à l'utilisation de l'appareil émises par une personne responsable de leur sécurité.
- Les enfants doivent être supervisés afin d'assurer qu'ils ne jouent pas avec l'appareil.
- Cet appareil est destiné à un usage ménager uniquement et non commercial ou industriel. Ne l'utilisez pas à l'extérieur.
- Utilisez toujours l'appareil sur une surface plane sèche.
- Ne faites pas fonctionner cet appareil si son boîtier est retiré ou endommagé.
- **Un ajustement lâche entre la prise CA et la fiche peut causer la surchauffe de la fiche.** Demandez à un électricien accrédité de remplacer la prise.
- Ce produit est doté d'une fiche de courant alternatif polarisée (une fiche ayant une lame plus large que l'autre). Cette fiche s'insère dans la prise murale que d'une seule façon. Il s'agit d'une mesure de sécurité. Si vous êtes incapable d'insérer totalement la fiche dans la prise, essayez en inversant la fiche. S'il est toujours impossible d'insérer la fiche, contactez un électricien pour remplacer la prise. Ne contournez pas la nature sécuritaire de la fiche

- polarisée.
- **NE** branchez **JAMAIS** l'appareil dans une source d'alimentation autre qu'une prise de courant alternatif polarisée de 120 volts.
- **N'acheminez pas le cordon sous des tapis.** Ne recouvrez pas le cordon avec des carpettes, des tapis chemins ou des revêtements de sol similaires. N'acheminez pas non plus le cordon sous des meubles ou électroménagers. Éloignez le cordon des zones passantes où il pourrait présenter un risque de trébuchement.

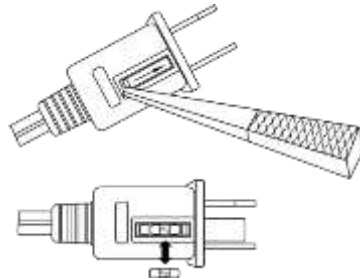
MISES EN GARDE :

- AFIN DE RÉDUIRE LE RISQUE D'INCENDIE OU DE CHOC ÉLECTRIQUE, N'UTILISEZ PAS CET APPAREIL AVEC UN DISPOSITIF RÉGULATEUR DE VITESSE MUNI DE SEMI-CONDUCTEURS.
- N'INSÉREZ PAS LES DOIGTS OU TOUT AUTRE OBJET DANS LA GRILLE.
- AFIN DE PRÉVENIR LE RISQUE DE CHOC ÉLECTRIQUE, FAITES CORRESPONDRE LA LAME LARGE DE LA FICHE À LA FENTE LARGE DE LA PRISE ET INSÉREZ TOTALEMENT LES LAMES.
- DÉBRANCHEZ L'APPAREIL DE LA SOURCE D'ALIMENTATION AVANT DE PROCÉDER AU DÉPANNAGE.
- SI LE CORDON D'ALIMENTATION EST ENDOMMAGÉ, IL DOIT ÊTRE REMPLACÉ PAR LE FABRICANT, SON AGENT AUTORISÉ OU QUALIFIÉ POUR LE DÉPANNAGE AFIN D'ÉVITER LES DANGERS.

CONSERVEZ CES DIRECTIVES DIRECTIVES DE DÉPANNAGE DESTINÉES À L'USAGER :

Cet appareil est doté d'une protection contre la surcharge (un fusible). Un fusible sauté indique une situation de surcharge ou de court-circuit. Si le fusible saute, débranchez l'appareil de la prise. Remplacez le fusible en observant les directives de dépannage ci-dessous (consultez l'indication sur l'appareil pour connaître le calibre de fusible à utiliser). Si le fusible de remplacement saute aussi, il peut y avoir présence d'un court-circuit et le produit doit être éliminé ou retourné à un centre de dépannage autorisé pour inspection et/ou réparation.

- Agrippez la fiche et retirez-la de la prise de courant ou de toute autre prise. Ne débranchez pas la fiche en tirant sur le cordon.
- Sélectionnez un outil convenable tel un petit tournevis plat.
- Ouvrez le couvercle d'accès au fusible en le faisant glisser ou en le soulevant.
- Enlevez délicatement le fusible en soulevant une de ses extrémités ou en retournant le porte-fusible.
- Risque d'incendie. **Remplacez le fusible uniquement avec un fusible de 125 volts et 2,5 ampères.** Enfoncez doucement le nouveau fusible dans la fente aux deux extrémités. N'appuyez pas sur le tube de verre.
- Fermez le couvercle d'accès jusqu'à ce qu'il soit plane avec la face de la fiche.
- Ne remplacez pas la fiche. Elle contient des dispositifs de sécurité (fusible, AFCI, LCDI) qui ne doivent pas être enlevés. Éliminez le produit si la fiche est endommagée.



Astuces :

- N'exercez pas une pression excessive lors du remplacement du fusible car des dommages pourraient survenir.
- Si vous éprouvez des difficultés à refermer le couvercle d'accès, assurez-vous que le fusible est totalement inséré.
- Retirez délicatement le ventilateur de la boîte. Veuillez conserver la boîte pour le rangement hors saison.
- Assurez-vous que le ventilateur est hors tension (position *OFF*) avant de le brancher.

DIRECTIVES DE FONCTIONNEMENT :

INSTRUCTIONS D'UTILISATION :

INSTRUCTIONS DE PRÉ-UTILISATION :

- Retirez délicatement le ventilateur de la boîte (veuillez conserver la boîte pour l'entreposage hors saison).
- Assurez-vous que l'appareil est à la position *OFF* avant de le brancher dans la prise.
- Aux fins d'expédition, le ventilateur est emballé désassemblé.

INSTRUCTIONS D'ASSEMBLAGE :

- 7) Retirez l'écrou de fixation de la base situé sous la base du ventilateur. Placez le bas du tuyau de la base dans le socle de la base et fixez-le avec l'écrou de fixation de la base.
- 8) Enlevez le capuchon de la pale du ventilateur au bout de l'arbre du moteur en le tournant dans le sens des aiguilles et retirez l'écrou de fixation de la grille arrière situé sur le boîtier du moteur en le tournant dans le sens inverse des aiguilles.
- 9) Retirez la gaine de plastique autour de l'arbre du moteur.
- 10) Installez la grille arrière dans la position appropriée, avec la poignée vers le haut. Fixez la grille arrière en place en utilisant la vis de blocage afin de la fixer fermement au boîtier du moteur.
- 11) Installez la pale du ventilateur sur l'arbre jusqu'à ce qu'elle atteigne la tige de retenue et tournez le capuchon de la pale du ventilateur dans le sens des aiguilles.
- 12) Installez la grille frontale dans la position appropriée et joignez les deux grilles avec les fixations.

INSTRUCTIONS D'UTILISATION :

- 4) Posez le ventilateur sur une surface nivelée solide.
- 5) Branchez le cordon d'alimentation dans une prise de 120V c.a., 60Hz. Assurez-vous que le commutateur (contrôle de la vitesse) est à la position *OFF*.
- 6) Inclinez et réglez la tête du ventilateur à l'angle désiré ou dans l'orientation voulue.

Commutateur à bouton-poussoir offrant 3 vitesses : Enfoncez le commutateur jusqu'au réglage de la vitesse désirée du ventilateur.

Languette de contrôle de l'oscillation : Pour faire osciller le ventilateur, poussez la languette de contrôle, située au-dessus du boîtier du moteur, vers le bas. Tirez-la vers le haut et le ventilateur cessera d'osciller.

INSTRUCTIONS DE FONCTIONNEMENT :

- Installez le ventilateur sur une surface plane et solide.
- Branchez le cordon d'alimentation dans une prise de courant standard de 120V CA,

60Hz. Veuillez vous assurer que le commutateur de contrôle de la vitesse est à la position *OFF*.

- Réglez la vitesse en tournant le commutateur de contrôle de la vitesse à 1, 2 ou 3.
- Pour un fonctionnement par oscillation, tournez le commutateur de contrôle de la vitesse vers la gauche.

Garantie

Pour vos propres dossiers, agrafez ou fixez votre reçu de caisse à ce manuel. Veuillez aussi écrire le nom et l'emplacement du magasin et la date d'achat ci-dessous.

NOM ET EMPLACEMENT DU MAGASIN _____

DATE DE L'ACHAT : _____

GARANTIE LIMITÉE DE 1 AN :

(CONSERVEZ LES RENSEIGNEMENTS DE CETTE GARANTIE)

Optimus Enterprise, Inc. garantit à ses clients et / ou aux consommateurs que cet appareil de chauffage électrique et ses composants sont exempts de défauts de matériaux et de fabrication dans des conditions normales d'utilisation pendant une période d'un (1) an à compter de la date de l'achat initial. La garantie ne s'applique pas aux réparations nécessaires en raison de dommages, d'une mauvaise utilisation, d'un abus, d'une modification ou d'une réparation de la marchandise inutilisée aux États-Unis ou au Canada. Sauf disposition contraire de la loi, Optimus Enterprise, Inc. ne saurait être tenu pour responsable des dommages corporels, matériels, consécutifs ou indirects de toute nature (y compris les dégâts des eaux) résultant d'un fonctionnement incorrect, d'une défaillance, d'une utilisation incorrecte, de la mauvaise installation ou de la modification de ce ventilateur. Cette garantie est la seule garantie émise par Optimus Enterprise, Inc. à ses clients initiaux et / ou aux consommateurs qui ont acheté le ventilateur. Optimus Enterprise, Inc. décline toute autre garantie, expresse ou implicite, découlant de la loi, y compris, sans toutefois s'y limiter, les garanties implicites de qualité marchande et d'adéquation à un usage particulier. Optimus Enterprise, Inc. ne peut être tenu responsable des dommages indirects ou consécutifs pouvant résulter d'une violation présumée de la garantie. Certains états n'autorisant pas de limitations sur la durée d'une garantie implicite ni sur l'exclusion ou la limitation des dommages accessoires ou indirects, les limitations ou exclusions ci-dessus peuvent donc ne pas s'appliquer à vous. Cette garantie vous confère des droits légaux spécifiques; vous pouvez également avoir d'autres droits, qui varient d'un État à l'autre. Si le radiateur présente un défaut pendant la période de garantie, le propriétaire doit:

- Au cours des 30 jours à compter de la date d'achat, se présenter au magasin où il a acheté le produit Optimus. Le magasin doit remplacer ce produit s'il présente un vice de matériel ou de fabrication (sous réserve que le magasin ait un produit de remplacement disponible).
- Au cours des 12 premiers mois à compter de la date d'achat, Optimus Enterprise, Inc. réparera ou remplacera le produit s'il présente un vice de matériel ou de fabrication sous réserve que le produit soit retourné à Optimus Enterprise, Inc., que les frais de transport soient payés d'avance, que la preuve de la date d'achat (reçu de caisse) soit présente et qu'un CHÈQUE ou MANDAT POSTAL, au montant de 56 \$ USD, soit inclus pour les frais de manutention et d'expédition.

IMPORTANT : TOUTE RÉPARATION DOIT ÊTRE EFFECTUÉE PAR UN REPRÉSENTANT DE DÉPANNAGE AUTORISÉ. NE TENTEZ PAS DE RÉPARER CE RADIATEUR PAR VOS PROPRES MOYENS; DANS CE CAS, VOTRE GARANTIE POURRAIT ÊTRE ANNULÉE. VEUILLEZ CONSERVER CETTE GARANTIE ET LE REÇU DE CAISSE POUR ASSURER LA VALIDITÉ DE LA GARANTIE DE VOTRE PRODUIT.

IMPORTANT – INSTRUCTIONS POUR LE RETOUR :

Pour assurer la validité de la garantie, vous devez observer les instructions suivantes si vous retourner l'appareil 30 jours après la date de l'achat :

- Emballez soigneusement le radiateur dans son emballage original ou un emballage approprié pour prévenir les dommages pendant le transport.
- Scellez l'emballage. Libellez l'enveloppe comme suit :
Optimus Enterprise, Inc., Service à la clientèle
2201 E. Winston Road, Unit J
Anaheim, CA 92806
- À l'intérieur de l'enveloppe, inscrivez votre nom, adresse complète avec le code postal, numéro de téléphone où vous joindre dans la journée, preuve de la date de l'achat (reçu de caisse) ET UN CHÈQUE OU MANDAT POSTAL pour la manutention et le retour de l'emballage/frais d'expédition. Veuillez aussi inclure une brève explication du problème rencontré avec l'appareil.
- Optimus Enterprise, Inc. vous recommande d'assurer l'emballage (puisque les dommages causés pendant le transport ne sont pas couverts par votre garantie).
- Tous les frais d'expédition doivent être prépayés par vous (tel que stipulé ci-dessus).

INSTRUCTIONS DE DÉPANNAGE :

- NE tentez PAS de réparer ou de régler une fonction électrique ou mécanique sur cet appareil, sinon la garantie sera annulée..
- Si vous devez échanger l'appareil, veuillez le retourner dans sa boîte originale, avec le reçu de caisse, au magasin où vous l'avez acheté. Si vous retournez l'appareil 30 jours après la date de l'achat, veuillez consulter la garantie ci-jointe.
- Si vous avez des questions ou commentaires, n'hésitez pas à nous écrire :
Optimus Enterprise, Inc.
2201 E. Winston Road, Unit J
Anaheim, CA 92806 Courriel : service@optimusent.com