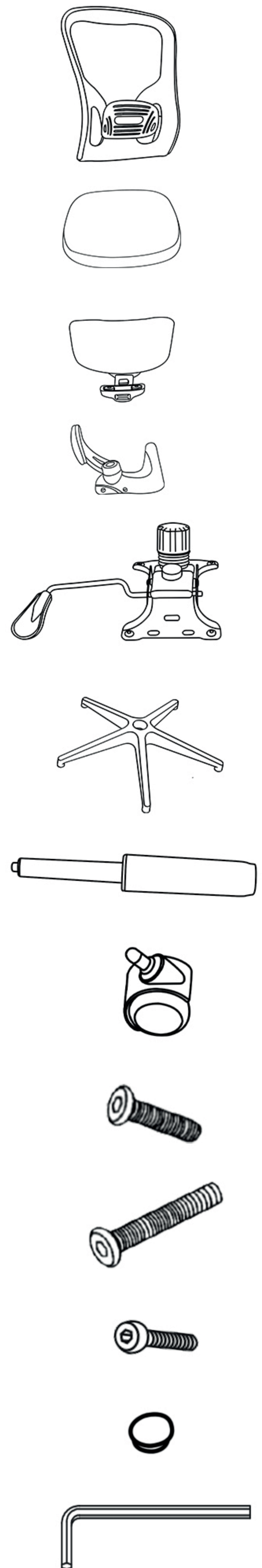
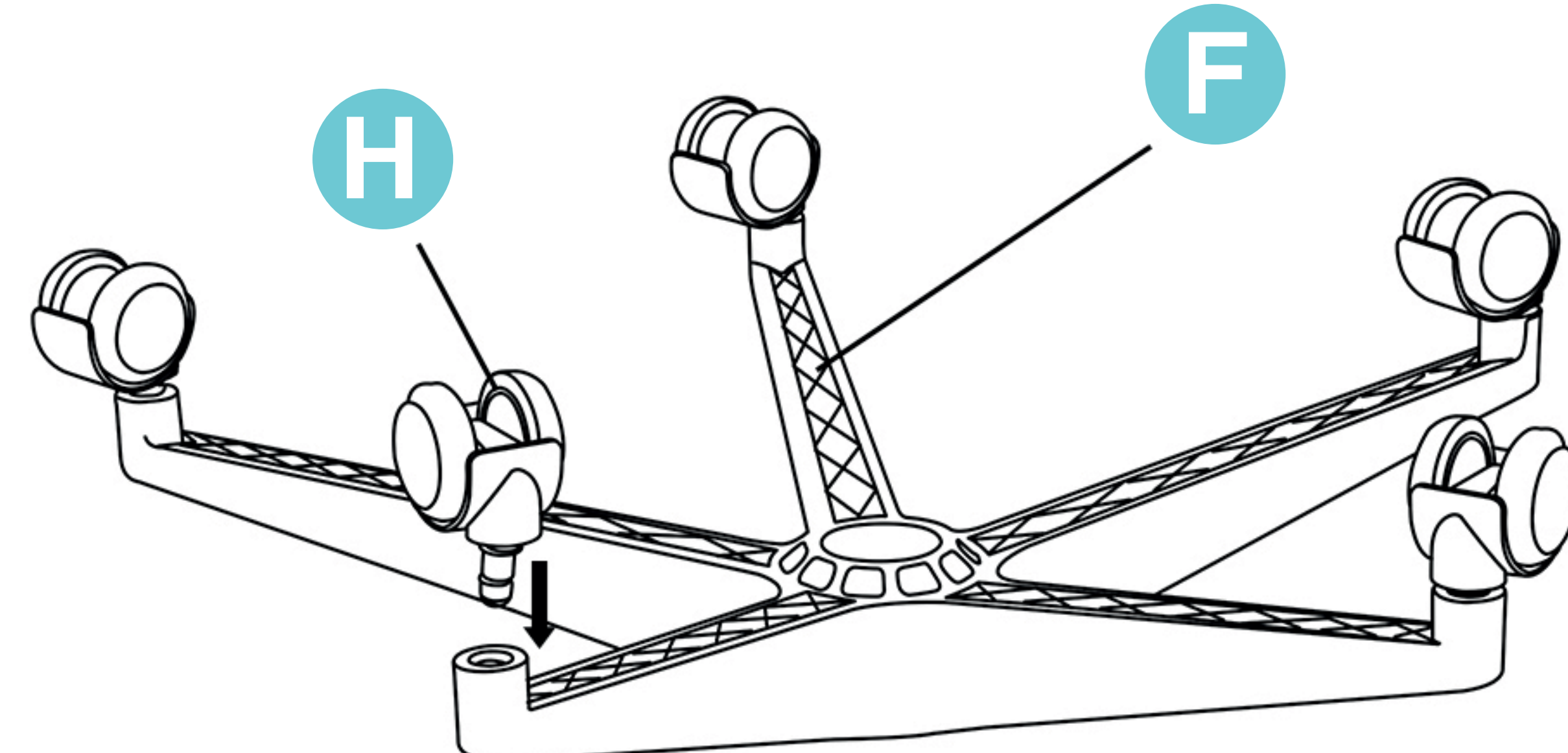
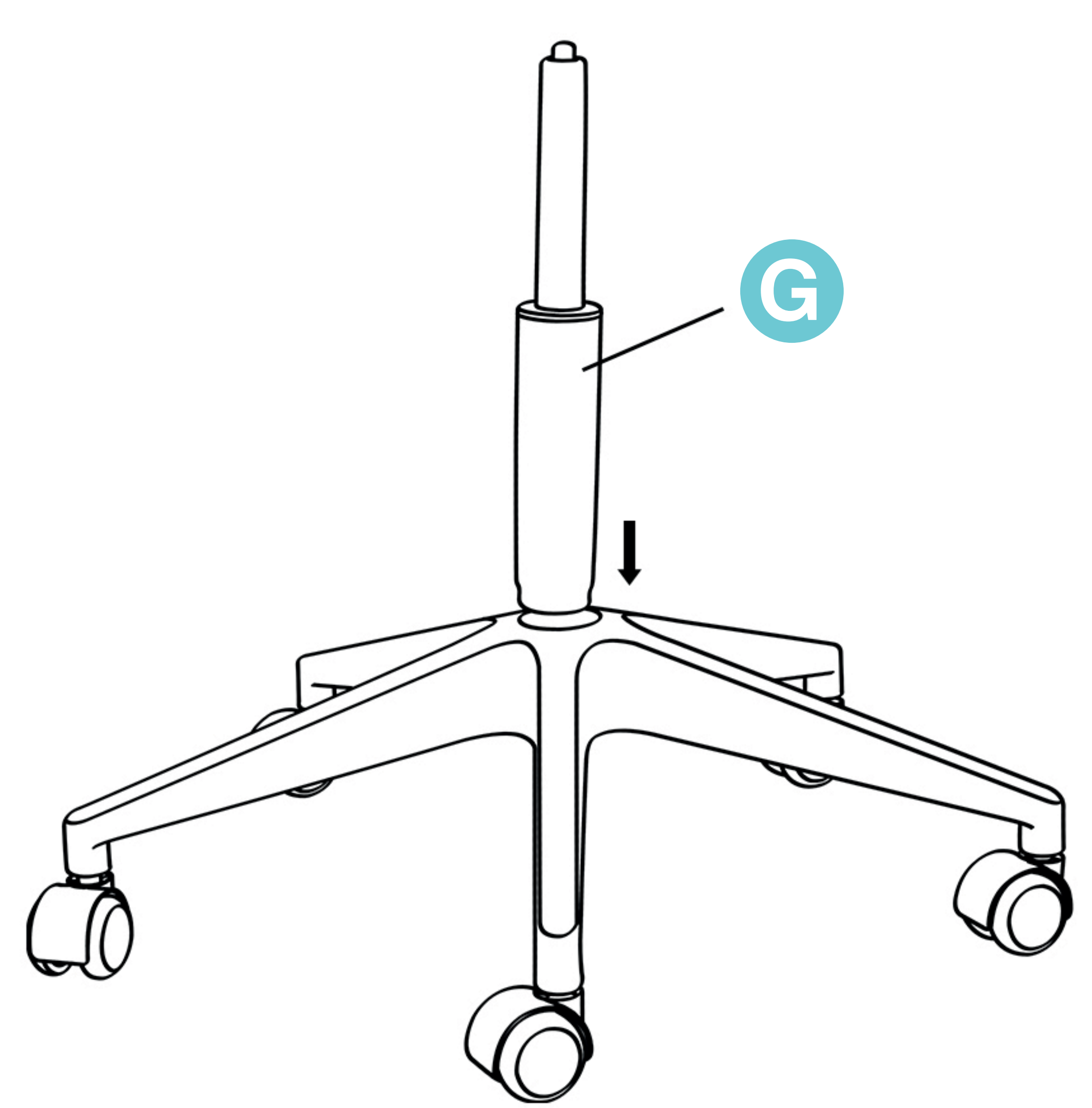
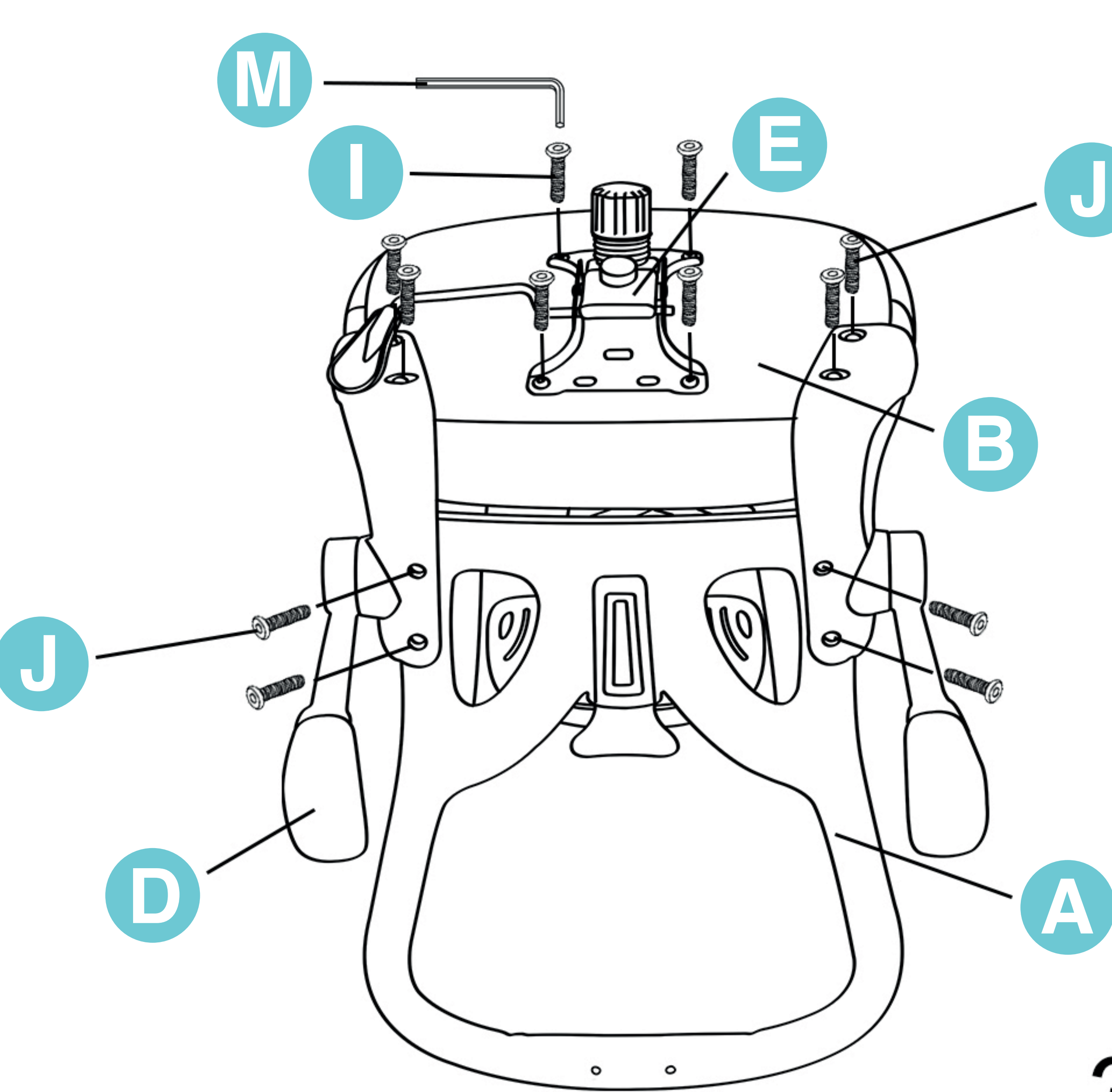
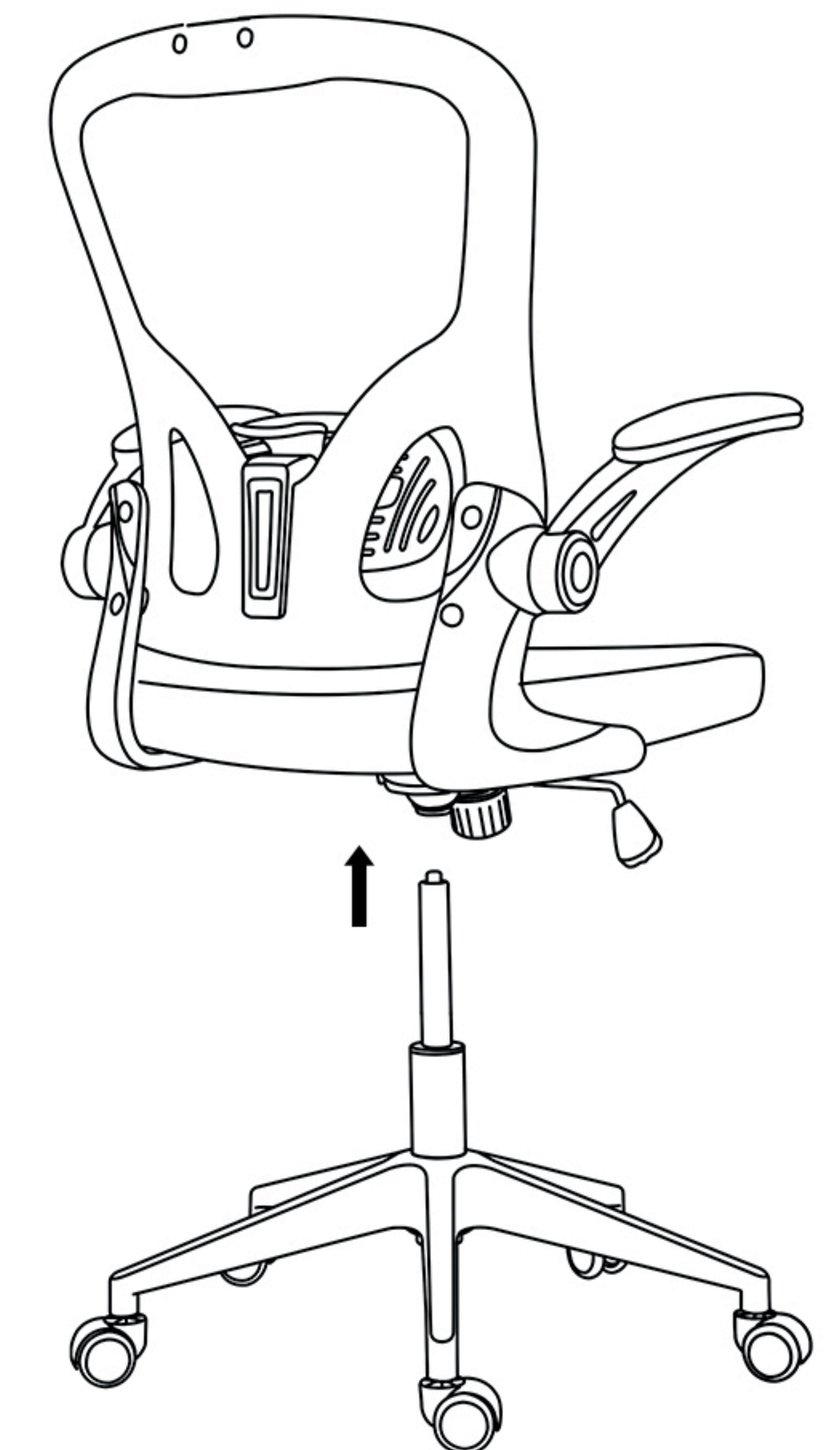
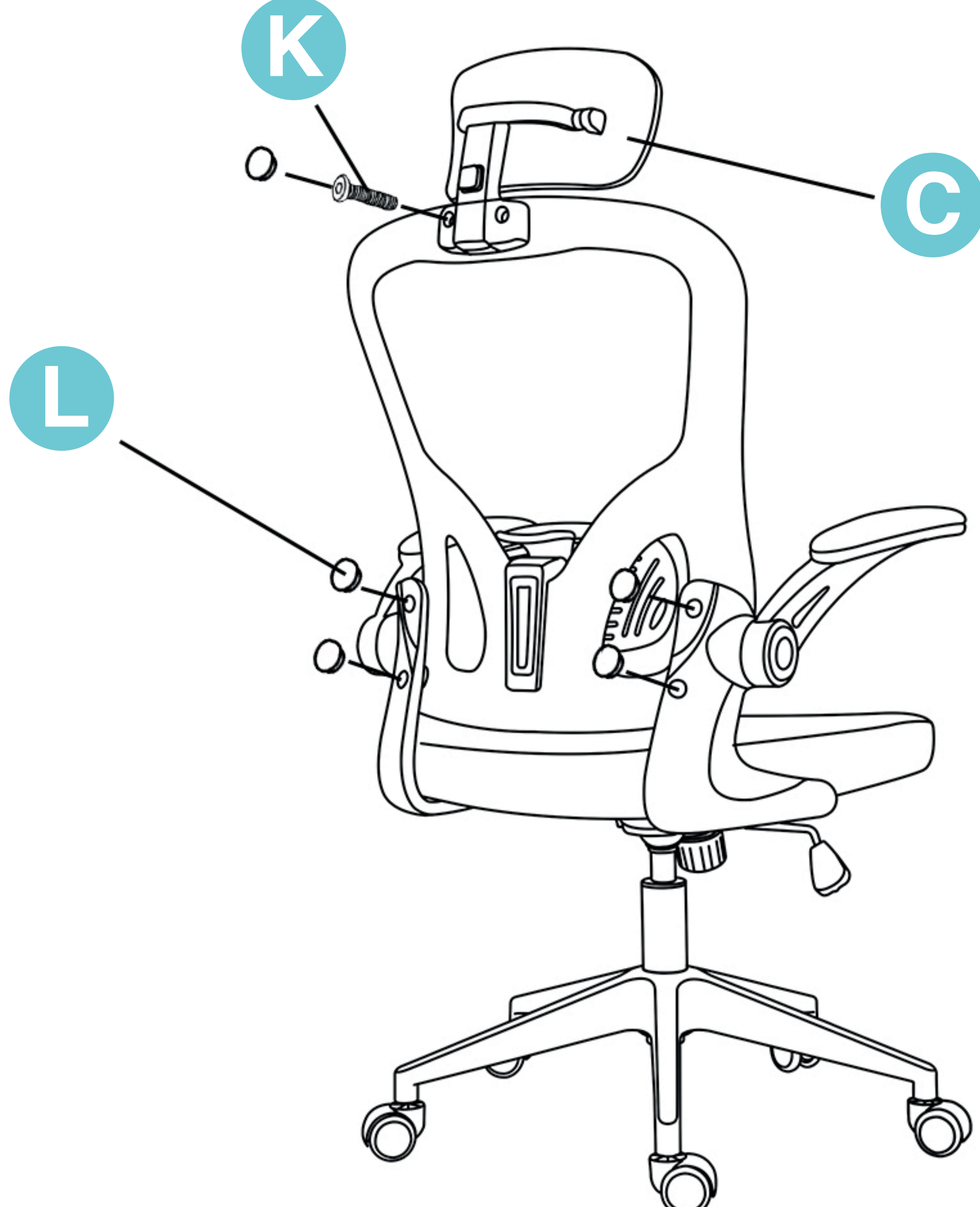
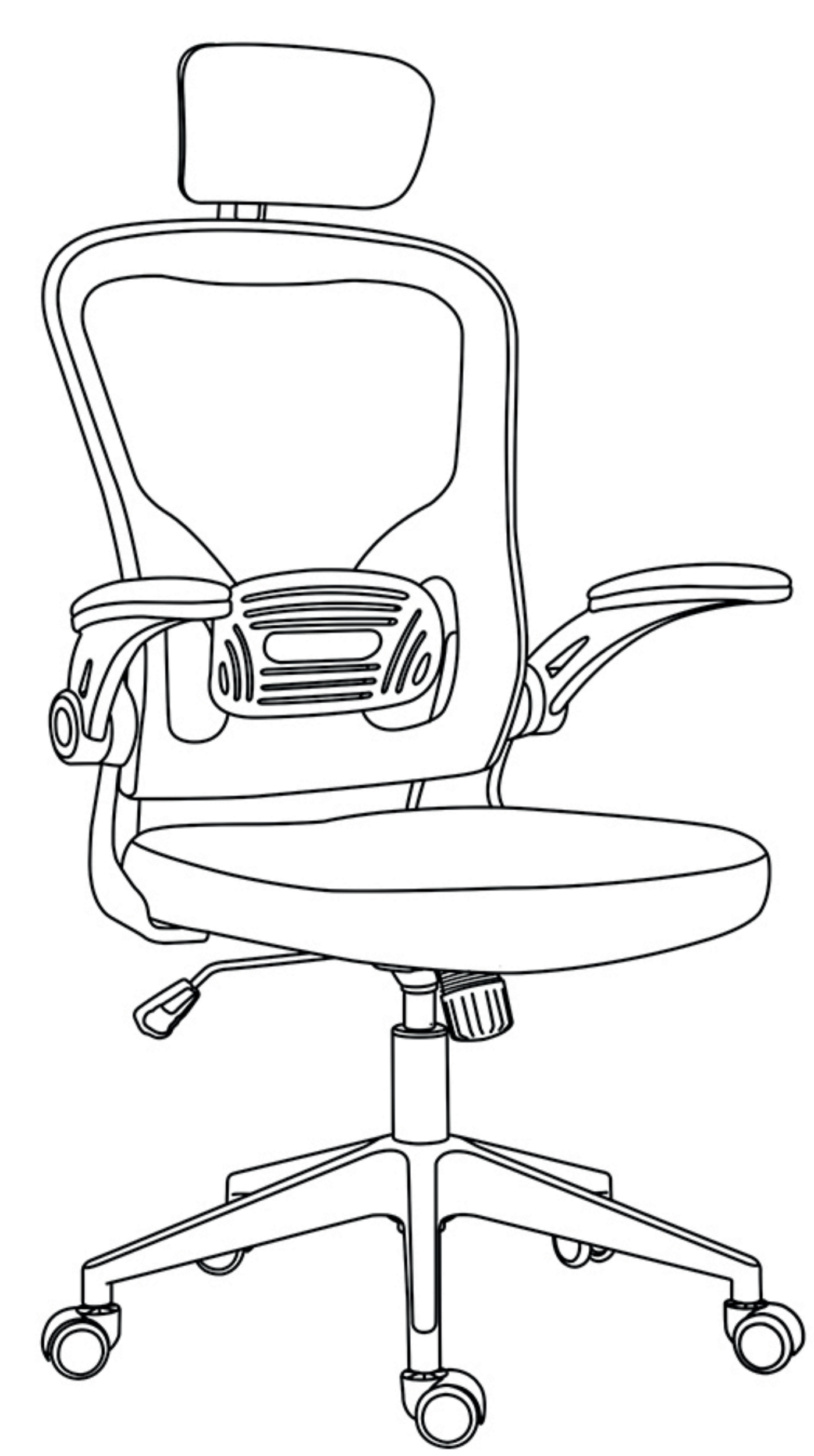


| | | | |
|--|--|--|--|
| <ul style="list-style-type: none"> A Backrest × 1 B Seat × 1 C Headrest × 1 D Armrests × 2 E Salver × 1 F Base × 1 G Gaslift × 1 H Wheels × 5 I Screws × 4 (M6 × 16) J Screws × 8 (M6 × 30) K Screws × 2 (M6 × 20) L Covers × 6 M Hex key × 1  |  <p style="text-align: center;">1</p> |  <p style="text-align: center;">2</p> |  <p style="text-align: center;">3</p> |
| |  <p style="text-align: center;">4</p> |  <p style="text-align: center;">5</p> |  <p style="text-align: center;">6</p> |

Remark: First fix screws lightly by hand and at the end of the assembly fasten the screws firmly with the tools.

Remarque: Fixez d'abord la visserie à la main, à la fin du montage serrez bien les vis avec les outils. (Tournevis / visseuse...)

Opmerking: Draai eerst man veel de schroeven lichtjes in , op het einde van de montage de schroeven goed vastdraaien met het gereedschap.

Anmerkung: Ziehen Sie zuerst die Schrauben von Hand an , am Ende die Schrauben gut befestigen mit dem Werkzeug.