

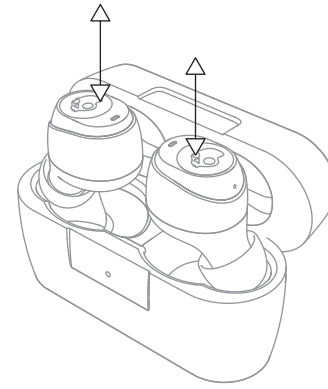


USER GUIDE

Jib True 2 Series

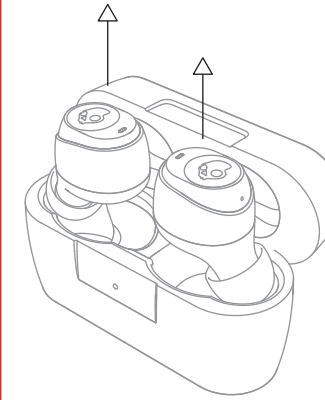


Auto Pair Mode



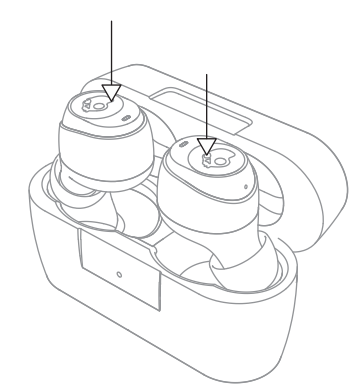
Pairing Mode
 Mode Couplage
 Modo De Vinculación
 Modalità Di Accoppiamento
 Modo Emparelhamento
 Koppelmodus
 Paarmodus
 Pardannelsevstiland
 Laiteparin Muodostustila
 Sammenkoblingsmodus
 Parningsläge
 Режим Сопряжения
 配对模式
 ペアリングモード
 페어링 모드
 وضع الاقتران

Auto Power - On



Power - On
 On
 Encendido
 Accensione
 Ligar
 Ein
 Aan-
 Taend
 Virta Päälle
 Virta Päälle
 Ström Av
 Ström Av
 Ström Av
 Включить
 Включить
 電源 - On
 전원 켜기
 ئىشغىل

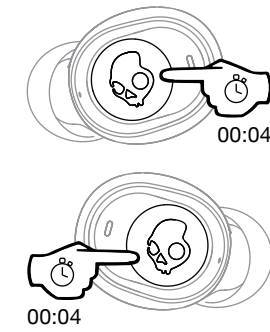
Auto Power - Off



Power - Off
 Off
 Apagado
 Spegnimento
 Desligar
 Aus
 Uitzetting
 Sluk For Strøm
 Pois
 På
 På
 выключить
 Питание
 关机
 電源 - Off
 전원 끄기
 ئىشغىل

Pairing Mode

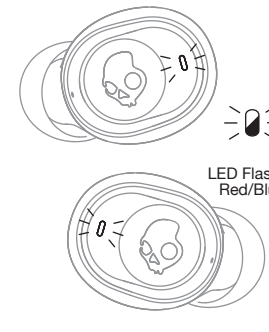
Left Side or Right Side
 *Off Mode



Pairing Mode
 Mode Couplage
 Modo De Vinculación
 Modalità Di Accoppiamento
 Modo Emparelhamento
 Koppelmodus
 Paarmodus
 Pardannelsevstiland
 Laiteparin Muodostustila
 Sammenkoblingsmodus
 Parningsläge
 Режим Сопряжения
 配对模式
 ペアリングモード
 페어링 모드
 وضع الاقتران

Pair New Device

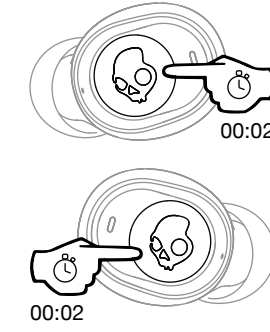
"Jib True 2"
 Left Side or Right Side



Pair New Device
 Coupler Nouvel Appareil
 Vincular Nuevo Dispositivo
 Accoppiare Nuovo Dispositivo
 Emparelhar Novo Dispositivo
 Mit Neuem Gerät Koppeln
 Nieuw Apparaat Paren
 Pardann Ny Enhed
 Muodosta Uusi Laitepari
 Sammenkoble Ny Enhet
 Para Ny Enhet
 Сопряжение Нового Устройства
 配对新设备
 新しいデバイスをペアリング
 새 기기 짝 맞추기
 جهاز راجع اقتران جديد

Power - On

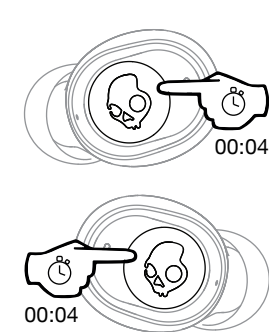
Left Side and Right Side



Power - On
 On/off
 Encendido
 Accensione
 Ligar
 Ein
 Aan-
 Taend
 Virta Päälle
 Ström Av
 Ström Av
 Ström Av
 Включить
 Включить
 電源 - On
 전원 켜기
 ئىشغىل

Power - Off

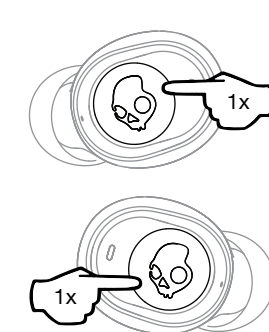
Left Side and Right Side



Power - Off
 Off
 Apagado
 Spegnimento
 Desligar
 Aus
 Uitzetting
 Sluk For Strøm
 Pois
 På
 På
 выключить
 Питание
 关机
 電源 - Off
 전원 끄기
 ئىشغىل

Play/Pause

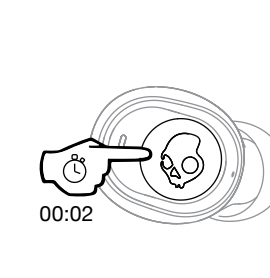
Left Side or Right Side



Play/pause
 Lecture/pause
 Reproducir/pausar
 Riproduci/pausa
 Reproduzir/colocar Em Pausa
 Wiedergabe/pause
 Afspele/pauzeren
 Afspil/pause
 Toisto/tauko
 Spill/pause
 Spela Upp/pausa
 Воспроизведение/paуза
 播放/暫停
 再生 / 一時停止
 재생/일시 정지
 توقيف اذاعي/توقيف

Track Forward

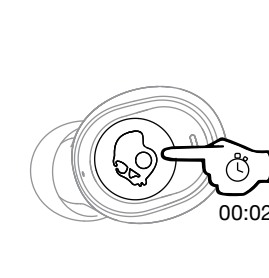
Right Side



Track Forward
 Piste Suivante
 Adelantar
 Brano Successivo
 Faixa Seguinte
 Nächster Titel
 Volgend Nummer
 Skift Til Næste Musiknummer
 Kelaus Eteenpäin
 Neste Spor
 Nästa Ljudspår
 Переключение На 1 Трек Вперед
 下一曲目
 次のトラックを再生する
 다음 트랙으로
 مسار إلى الأمام

Track Back

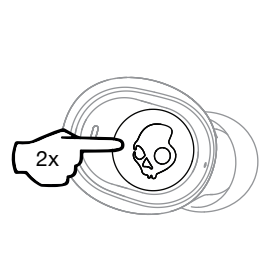
Left Side



Track Back
 Piste Précédente
 Retroceder
 Brano Precedente
 Faixa Anterior
 Vorangehender Titel
 Vorig Nummer
 Musiknummer Tilbage
 Kelaus Taaksepäin
 Förrige Spor
 Byta Till Föregående Spår
 Переключение На 1 Трек Назад
 上一曲目
 前のトラックを再生する
 이전 트랙으로
 قديم الى القديم

Volume Up

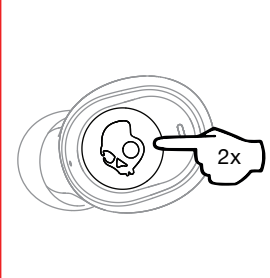
Right Side



Volume Up
 Volume +
 Subir Volumen
 Aumento Volume
 Aumentar O Volume
 Lautstärke Erhöhen
 Volume Omhoog
 Skru Op For Lydstyrken
 Äänenvoimakkuuden Lisäys
 Volum Opp
 Öka Volymen
 Увеличение Громкости
 音量增大
 音量を上げる
 볼륨 높이기
 رفع مستوى الصوت

Volume Down

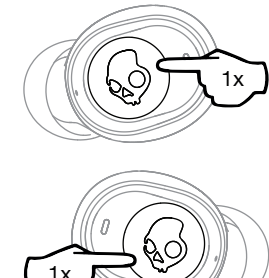
Left Side



Volume Down
 Volume -
 Bajar Volumen
 Riduzione Volume
 Diminuir O Volume
 Lautstärke Senken
 Volume OmLaag
 Skru Ned For Lydstyrken
 Äänenvoimakkuuden Vähennys
 Volum Ned
 Sänka Volymen
 Уменьшение Громкости
 音量减小
 音量を下げる
 볼륨 낮추기
 خفض مستوى الصوت

Answer/End

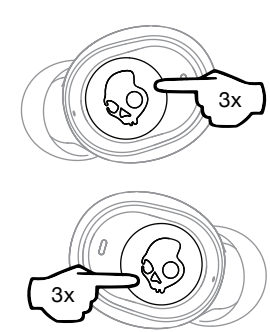
Left Side or Right Side



Answer/End
 Answer/End
 Répondre/fin
 Responder/colgar
 Risposta/fine
 Atender/desligar
 Annehmen/beenden
 Beantwoorden/beëindigen
 Besvar/afslut
 Vastaus/lopetus
 Svar/avslutt
 Svara/lägg På
 Ответить/закончить
 接听/結束
 応答 / 終了
 전화 받기/끊기
 ەجاوب/ئاخري

Activate Voice Assistant

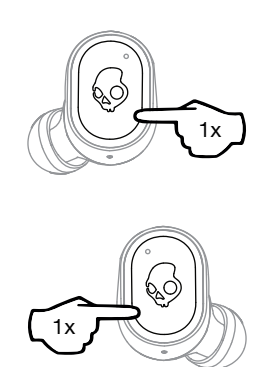
Left Side or Right Side



Activate Voice Assistant
 Activer l'assistant vocal
 Activar el asistente de voz
 Attivare assistente vocale
 Ativar assistente de voz
 Sprachassistenten aktivieren
 Stemhulp activeren
 Aktivér talestøtte
 Aktivoi ääniohjain
 Aktiver taleassistent
 Aktiviera röstassistent
 Активировать голосовой помощник
 激活语音助理
 ボ이스アシスタントを
 アクティベートする
 음성 인식 가동화
 یتوصیل دەستورما طی شونت

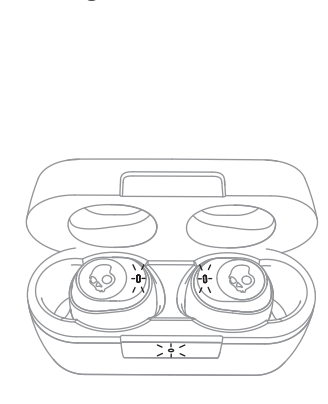
Find With Tile™

Both Earbuds
 *Tile App Required



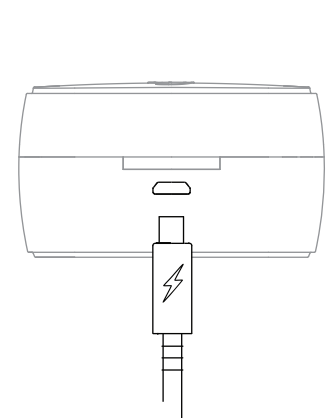
Pair Tile™
 Associer Tile™
 Emparejar Tile™
 Abbinare Tile™
 Emparelhar Tile™
 Tile™ koppeln
 Met Tile™ koppelen
 Par med Tile™
 Muodosta Tile™-laitepari
 Sammenkoble med Tile™
 Para Tile™
 Привязать Tile™
 配对 Tile™
 Tile™ をペアリングする
 Tile™ 페어링하기
 连接 Tile™

Charge Earbuds



Charge Earbuds
 Rechargez Les Écouteurs
 Audifonos De Carga
 Carica Gli Auricolari
 Carregar Auriculares
 Kopfhörer Aufladen
 Opladen Oordoppen
 Oplad Høretelefoner
 Lataa Nappikuulokkeet
 Lade Örepluggar
 Ladda Öronsnäckor
 Наушники С Аккумулятором
 为耳机充电
 イヤホン充電
 이어버드를 충전하세요
 ئادان تا ئاھيەر بھرج

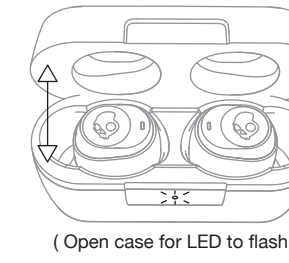
Charge Case



Charge Case
 Rechargez L'étui
 Estuche De Carga
 Carica La Custodia
 Estojco De Carregamento
 Hülle Aufladen
 Opladedetui
 Opladeretui
 Lataa Kotelo
 Laddingseske
 Laddningsfodral
 Чехол-аккумулятор
 充電座
 充電ケース
 케이스를 충전하세요
 ئهچ قهزبھرج

Charge Case Battery Life

1 Flash = Low Battery
 2 Flashes = Medium Battery
 3 Flashes = High Battery



Check Battery Life
 Vérifier la Batterie
 Comprobar Batería
 Controlla la Batteria
 Verifique a Bateria
 Überprüfen Sie die Batterie
 Kontroller Batterij
 Kontroller Batteriet
 Tarkista Akku
 Kontroller Batteriet
 Kontrollera Batteriet
 Проверьте батарею
 检查电池
 バッテリーを確認する
 배터리를 확인
 ئهچرابطه لئىم قهزبھرج

(Open case for LED to flash)

