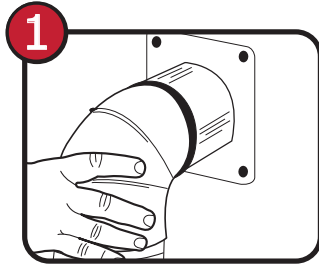


**Installation Instructions:** Check and comply with local building codes.

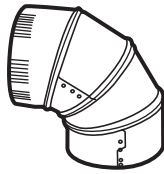
**Instrucciones de instalación:** Revise y cumpla los códigos locales de construcción.



Attach crimped end of aluminum elbow to vent pipe on the interior wall side by pushing into vent pipe opening firmly. Attach the other end of elbow to the crimped end of straight rigid pipe.

Ate el extremo prensado del codo de aluminio a la pipa del respiradero en el lado de la pared interior empujando en la abertura de la pipa del respiradero firmemente. Sujete el otro extremo del codo al extremo engarzado del tubo rígido recto.

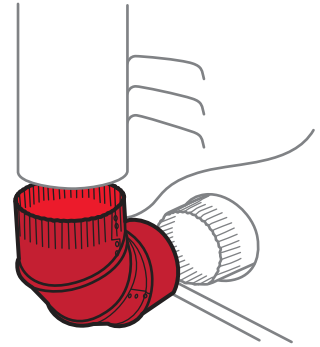
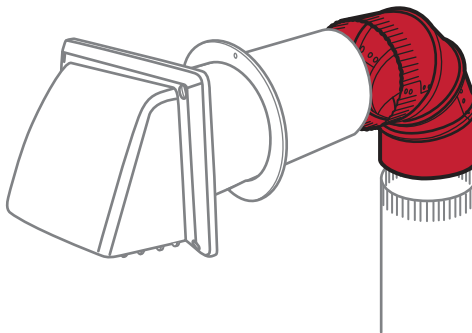
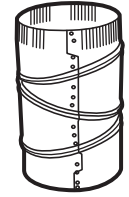
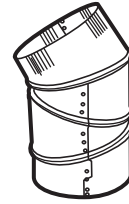
90°



45°



22.5°



Lambro Industries, Inc.  
Amityville, NY 11701  
[www.lambro.net](http://www.lambro.net)

Made in USA  
Fabriqué aux États-Unis  
Hecho en EE.UU.

