

Pioneer

TS-D10LB

1300W/MAX./NOM. 350W

Be sure to read this instruction manual before installing this speaker.
Vor dem Einbau des Lautsprecher, verfehlen Sie nicht diese Vorschrift zu lesen.
Prière de lire obligatoirement ce manuel d'installation avant de monter le haut-parleur.
Prima di installare l'altoparlante leggete tassativamente le istruzioni.

⚠WARNING

- Install this speaker where it will not obstruct and will not be a danger to passengers in emergency stop.
- TO PREVENT ELECTRICAL SHOCK, FIRE AND OTHER INJURY.
Before drilling any mounting holes, make sure you do not damage anything behind, such as the gas lines, brake lines or electrical wiring.
- Use only the parts supplied. These parts are designed to help you securely install this speaker.
- Do not install the TS-D10LB anywhere it can get wet.
- Do not put your hand or any other thing in the duct, or injury or damage to the loudspeaker may result.
- While driving keep your listening volume at a level which does not mask important outside traffic noises, such as emergency vehicles, etc.
- High sound levels may cause permanent hearing loss.
- Avoid installing in areas that are unstable or subject to frequent vibrations. There is the possibility that the equipment could become detached from such areas, resulting in damage or even injury.

⚠WARNUNG

- Diesen Lautsprecher so einbauen, daß er nicht stört und im Falle von Notbremsungen keine Gefahr für Insassen darstellen kann.
- VERHINDERUNG VON ELEKTRISCHEN SCHLAGEN, FEUER UND UNFÄLLEN.
Sern Sie sich vor dem Bohren von Löchern, daß Sie keine dahinterliegenden Teile wie Gasleitung, Bremsleitung und elektrische Verdrachtung beschädigen.
- Nur die mitgelieferten Einbauteile verwenden. Diese Teile sind speziell für den sicheren Einbau des Lautsprechers konstruiert.
- Das Gerät TS-D10LB nicht an Orten installieren, an denen es feucht werden kann.
- Stecken Sie nicht Ihre Hand oder andere Gegenstände in den Lautsprecherschacht, um Verletzungen und eine Beschädigung der Lautsprecher zu vermeiden.
- Bei der Fahrt sollte der Lautstärkepegel so niedrig gehalten werden, daß er die Verkehrsgeräusche nicht überört, z.B.Notfallfahrzeuge usw.
- Hohe Lautstärkepegel können einen permanenten Hörverlust zur Folge haben.
- Vermeiden Sie einen Einbau in Bereichen, die instabil oder häufig Vibratonen ausgesetzt sind. Es besteht die Möglichkeit, dass das Gerät sich von solchen Bereichen löst und Schaden oder gar Verletzungen verursacht.

⚠AVERTISSEMENT

- Installer ce haut-parleur à un endroit où il ne gêne pas et ne représente aucun danger aux passagers en cas d'arrêt d'urgence.
- POUR EVITER UNE DECHARGE ELECTRIQUE, UN INCENDIE OU UNE BLESSURE.
Avant de percer des trous de montage, vérifiez que rien ne sera endommagé derrière la plaque, comme une conduite d'essence, une conduite de frein ou un câblage électrique.
- N'utiliser que les pièces fournies. Ces pièces sont conçues pour vous aider à bien installer ce haut-parleur.
- N'installez pas le TS-D10LB dans un endroit qui est humide ou qui pourrait le devenir.
- Ne pas introduire la main ou tout autre objet par l'orifice sous peine de se blesser ou d'endommager le haut-parleur.
- Lorsque vous conduisez, maintenez le niveau d'écoute sonore suffisamment bas de façon à pouvoir entendre les bruits extérieurs de la circulation tels que les sirènes des ambulances.
- Des niveaux sonores trop élevés peuvent entraîner une dégradation définitive du système auditif.
- Eviter d'installer dans des espaces qui sont instables ou soumis à de fréquentes vibrations. Il existe une possibilité que l'équipement se détache de tels endroits provoquant des dommages matériels ou même des blessures.

⚠ATTENZIONE

- Installare questo altoparlante dove non dia fastidio né costituisca un pericolo per i passeggeri in caso di una brusca frenata di emergenza.
- PREVENZIONE DI SCOSSE ELETTRICHE, INCENDIO ED ALTRI INFORTUNI.
Prima di eseguire fori per il montaggio, fare attenzione a non danneggiare qualsiasi elemento retrosante, come ad esempio i tubi di alimentazione carburante, l'impianto di frenatura o i cavi elettrici.
- Utilizzare solo le parti fornite in dotazione. Tali componenti sono stati appositamente progettati per garantire l'installazione sicura di questo altoparlante.
- Non installare il TS-D10LB la dove può diventare umido.
- Non mettere le mani o altri oggetti nel condotto, perché ci si potrebbe ferire o l'altoparlante potrebbe essere danneggiato.
- Mentre si guida la macchina, mantenere il suo proprio volume di ascolto al livello che non maschera i suoni importanti del traffico dall'esterno, come per esempio ambulanze, ecc.
- I livelli di suono alti possono causare una perdita permanente dell'udito.
- Evitare l'installazione in punti instabili o soggetti a frequenti vibrazioni. Vi è la possibilità che l'apparecchiatura possa staccarsi da tali punti e subire danni.

⚠CAUTION

- Install securely according to the installation instructions.
- Wiring the speaker terminals out of phase may cause a reduction in bass output.
- When routing leads and cords, secure them with cable retainers and electrician's adhesive tape or shrink tubing wherever they may touch sharp edges. Keep all wiring away from hot surfaces or heater outlets to prevent short circuits.
- Refer to your car stereo's operation manual as well when installing speakers in your car.
- When connecting these speakers with a PIONEER car stereo component's power amplifier, do not combine the left and right speaker's negative wires.
- PIONEER recommends that this TS-D10LB be used in conjunction with amplifiers whose continuous (RMS) output is lower than 350 W which is nominal input power of this TS-D10LB.

⚠VORSICHT

- Führen Sie den Einbau sicher gemäß der Einbauleitung durch.
- Verdrahtung der Lautsprecheranschlüsse außer Phase kann zu einer Reduzierung der Baßausgabe führen.
- Drähte und Kabel sind mit Kabelhaltern und Isolierband oder Isolierschlauch zu schützen, wenn sie scharfe Kanten berühren können. Führen Sie keine kabel an Oberflächen oder Heizungsöffnungen entlang, um Kurzschlüsse zu verhindern.
- Beim Einbau der Lautsprecher in das Fahrzeug siehe auch die bedienungsanleitung des Autoradios.
- Wenn diese Lautsprecher an die Endstufe eines autostereogerätes von PIONEER angeschlossen werden, dürfen die negativen adern des linken und rechten Lautsprechers nicht miteinander verbunden werden.
- PIONEER empfiehlt, dass der TS-D10LB zusammen mit Verstärkern benutzt wird, die eine konstante (RMS) Ausgabe von weniger als 350 Watt haben. 350 Watt ist die nominale Eingabestärke des TS-D10LB.

⚠ATTENTION

- Installez solidement conformément aux instructions d'installation.
- Une connexion des bornes du haut-parleur en dehors de la phase risque de réduire la puissance de sortie des graves.
- Lors de l'acheminement des câbles et cordons, les fixer avec des attaches et du ruban adhésif isolant ou les placer dans des tubes lorsqu'ils peuvent toucher des bords aîlés. Eloigner tout le câblage des surfaces ou sorties de chauffage pour éviter des court-circuits.
- Pour l'installation des haut-parleurs vous pouvez consulter aussi votre manuel pour auto-stéréo.
- Si vous branchez ces haut-parleurs sur un amplificateur de puissance de l'appareil auto-stéréo PIONEER, jamais combiner les conducteurs négatifs des haut-parleurs de droite et de gauche.
- PIONEER recommande que ce modèle TS-D10LB soit utilisé en cn combinaison avec des amplificateurs dont la sortie continue (RMS) est inférieure à 350 W qui est la puissance d'entrée normale du TS-D10LB.

⚠PRECAUZIONE

- Installare saldamente secondo le istruzioni per l'installazione.
- Il collegamento sfasato dei terminali altoparlanti può causare una riduzione dell' emissione dei bassi.
- Quando si collocano cavi e fili, fissarli con fermacavi e nastro da elettricisti o tubature restringibili dove possono toccare superfici taglienti. Tenere tutti fili lontani da superfici o uscite di riscaldamento per evitare cortocircuiti.
- Fare riferimento anche al manuale di istruzioni dello stereo per auto impiegato quando si installano gli altoparlanti nell'automobile.
- Quando si collegano questi altoparlanti ad un amplificatore di potenza di componenti stereo per auto PIONEER, non congiungere i cavi negativi dell'altoparlante sinistro e destro.
- PIONEER consiglia di usare il TS-D10LB in concomitanza con amplificatori la cui uscita continua (RMS) sia più bassa di 350 W, che è l'alimentazione di ingresso nominale del TS-D10LB.

SEALED ENCLOSURE TYPE SUBWOOFER
HP DE GRAVES DU TYPE AVEC ENCEINTE HERMÉTIQUE
SUBWOOFER IN CASSA CHIUSA

SUBWOOFER TIPO EMBUTIDO Y LACRADO
SUBWOOFER DE CAIXA SELADA
САБВУФЕР В ЗАКРЫТОМ КОРПУСЕ

Antes de instalar el altavoz es importante que lea estas instrucciones.
Leia este manual de instruções antes de instalar o alto-falante.
Обязательно прочитайте это руководство перед подключением динамика.
تأكد من قراءة كتيب التعليمات هذا قبل تركيب السماعة.

⚠ADVERTENCIA

- Instale este altavoz donde no obstruya ni sea peligroso para los pasajeros en caso de una frenada brusca.
- PARA EVITAR DESCARGAS ELECTRICAS, INCENDIOS Y OTROS DANOS.
Antes de perforar cualquiera de los orificios de instalación, asegúrese de no dañar nada que esté detrás, tales como les líneas de gasolina, las canalizaciones de los frenos, o el cableado eléctrico.
- Utilice exclusivamente las piezas suministradas. Estas piezas están diseñadas para facilitar la instalación segura de este altavoz.
- No intale el TS-D10LB en ninguna parte donde se pueda mojar.
- No coloque su mano ni alguna otra cosa en el conducto, o podría causar daños o averías al altavoz.
- Mientras conduce mantenga el volumen de audición a un nivel tal que no evite escuchar importantes ruidos de tráfico externo, tales como vehículos de otros.
- Altos niveles de sonido pueden causar pérdida permanente de la audición.
- Evite instalar en sitios inestables o sujetos a frecuentes vibraciones. Es posible que el equipo se suelte de estos sitios, causando daños e incluso lesiones.

⚠ADVERTÊNCIA

- Instale este altofalante em um local que não obstrua e não aacostitua um perigo para os passageiros em uma parada de emergência.
- PARA EVITAR CHOQUE ELÉTRICA, INCÊNDIO E OUTROS DANOS.
Antes de furar qualquer orifício para a montagem, assegure-se de não danificar quando deste processo, tubos de gas, linhas de freio ou fiação elétrica.
- Use exclusivamente as partes fornecidas. Estas peças foram desenhadas para ajudá-lo a instalar este altofalante com segurança.
- Não instale o TS-D10LB em lugar que possa ter umidade.
- Não coloque a sua mão ou qualquer outro objecto na conduta, ou poderá resultar ferimentos ou danos para a coluna de som.
- Enquanto dirige, manter o volume de escuta num nível que não camufle sons importantes do ambiente externo, como de veículos de emergência, etc.
- Altos níveis de som podem causar perda permanente de audição.
- Evite instalar em locais com instabilidade ou sujeitos a vibrações frequentes. Há possibilidade de que o equipamento se solte desses locais, causando danos ou até mesmo ferimentos.

⚠ПРЕДУПРЕЖДЕНИЕ

- Устанавливать громкоговоритель в местах, где он не будет мешать и создавать опасность для пассажиров в случае резкой остановки.
- ВО ИЗБЕЖАНИЕ ЭЛЕКТРИЧЕСКОГО УДАРА, ВОЗВРАТИЯ, ИНЫХ ПРОИСШЕСТВИЙ.
Перед тем, как начинать сверлить отверстие для установки акустической системы, убедитесь, что это не приведет к повреждению какого-либо объекта, находящегося за поверхностью крепления-такого, как бензопроход, тормозная магистраль, электропроводка.
- Использовать только детали, имеющиеся в комплекте. Они рассчитаны на то, чтобы помочь вам надежно установить акустическую систему.
- Не устанавливать аппарат TS-D10LB в местах, где он может подвергнуться воздействию влаги.
- Не вставлять руки и иные предметы в отверстие, поскольку это может привести к травме, повреждению громкоговорителя.
- Во время езды громкость должна быть на уровне, при котором не заглушаются сигналы машин скорой помощи и т.д.
- Громкий звук может вызвать постоянную потерю слуха.
- Не устанавливайте в месте, нестабильном или подвергнутом частым вибрациям. Иначе оборудование может быть отделено от участков прикрепления, что приводит к повреждению или телесным повреждениям.

⚠تحذير

- ركب هذه السماعة حيثما لا تكون عائقاً ولا تُشكل أي خطر للركاب عند التوقف الطارىء.
- لتجنب الصدمة الكهربائية، الحرق والإصابات الأخرى.
قبل عمل أي ثقب للتركيب، تأكد من أنك لم تتسبب في تلف أي شيء بالخلف، مثل خطوط الغاز، خطوط الفرامل أو شبكة الأسلاك الكهربائية.
- إستخدم القطع المرقة فقط، هذه القطع مصممة لمعاونتك على تركيب هذه السماعة باحكام تام.
- لا تقم بتركيب السماعة TS-D10LB في مكان قد تتعرض فيه للبلل.
- لا تضع يدك أو أي شيء آخر في المجرى، وإلا فقد تتسبب في الإصابة أو التلف لسماعة الصوت العالي.
- أثناء القيادة، إحتفظ بحجم الصوت في المستوى الذي لا يعوق الاصوات الهامة لحركة المرور في الخارج، مثل صوت سيارات الطوارئء، إلخ.
- مستويات الصوت العالية قد تتسبب فقدان دائم للسمع.
- تجنب التركيب في المناطق غير الثابتة أو التي تكون عرضة للاهتزازات المتكررة. هناك احتمالية لأن يفصل الجهاز عن تلك المناطق، مما يسبب التلف أو وقوع إصلبة.

⚠PRECAUCION

- Realice la instalación seguramente de acuerdo con las instrucciones de instalación.
- El cableado de los terminales del altavoz fuera de fase puede causar una reducción en la salida de bajos.
- Quando haga el reparto de las guías y los cables, asegúrelos con fijadores para cables y cinta adhesiva de electricista o tuberías de plástico contraído dondequiera que éstos puedan tocar bordes afilados. Mantenga todo el cableado lejos de las superficies calientes o de las salidas de calefacción para evitar cortocircuitos.
- At conectar estes altavoces com um amplificador de potencia componente PIONEER para estereofonico para automovil, jams combinar los conductores negativos de los altavoces de derecha y de izquierda.
- Cuando instale este altavoz en su coche, consulte también con el manual de operación del estéreo de su automóvil.
- PIONEER recomienda el uso de este TS-D10LB en unión con amplificadores cuya potencia de salida continua (RMS) sea menor que 350 W que es la potencia de entrada nominal de este TS-D10LB.

⚠PRECAUÇÃO

- Instale com segurança segundo as instruções de instalação.
- A fiação dos terminais do altofalante fora de fase poderá causar uma radiação na saída do som grave.
- Quando fazendo a ligação de fios e cabos, fixe os mesmos com fixadores de cabo e fita adesiva elétrica protegendo os mesmos em locais onde possam tocar em bordas cortantes. Mantenha toda fiação distante de superfícies quentes ou saídas de aquecedor para evitar curto-circuito.
- Favor referir-se ao manual de operação do estereo de seu carro também quando da instalação dos altofalantes em seu carro.
- Quando conectando estes altofalantes com um amplificador de força do componente estereo do carro de tipo PIONEER, não combine os fios negativos dos altofalantes esquerdo e direito.
- PIONEER recomenda o uso deste TS-D10LB em conjunto com amplificadores cuja potPncia de saída contnua (RMS) seja menor que 350 W, que o a potPncia de entrada nominal deste TS-D10LB.

⚠ОСТОРОЖНО

- Устанавливать надёжно согласно инструкции по установке.
- Соединение выводов акустической системы со сдвигом по фазе может привести к снижению мощности выходного сигнала низких частот.
- При проводе выводов и шнуров закреплять их фиксаторами и обматывать их изоляционной лентой возду, где они могут касаться острых углов. Во избежание короткого замыкания не допускать, чтобы шнуры находились вблизи горячих поверхностей и места выхода воздуха из нагревателей.
- При установке громкоговорителя в автомобиле обращайтесь также к руководству по пользованию автомобильной стереосистемой.
- При подсоединении этих акустических систем к усилителю мощности автомобильной стереосистемы "Пайонир" компонента, не смешивать отрицательные провода левой и правой акустических систем.
- PIONEER рекомендует, что данный TS-D10LB используется в сочетании с усилителями, чья длительная выходная мощность (RMS)-ниже 350 Вт, равных входной мощности TS-D10LB.

⚠تنبيه

- ركب بإحكام طبقاً لتعليمات التركيب.
توصيل أطراف السماعة بشكل غير صحيح قد يؤدي إلى تخفيض خرج الجهير.
- عند تحديد أسلاك التوصيل والكبلات، بينهم بواسطة كوابح الكبلات و شريط لصق كهربي أو تغليف أنبوبي متكمش كلسما لامسوا حواف حادة.
- إحتفظ بكل التوصيلات بعيداً عن الأسطح أو منافذ التدفئة لمنع حدوث قصر دائرة.
- إرجع إلى دليل التشغيل لأسترو سيارتك أيضاً عند تركيب سماعات بسيارتك.
- عند توصيل تلك السماعات مع مكرر القدرة لمكونات إسترو السيارة PIONEER، لا تضم الأسلاك المسالية للسماعة اليسرى واليمنى.
- توصي PIONEER باستعمل الطراز TS-D10LB هذا مع مضخمات ذات خرج (RMS) مستمر أقل من ٣٥٠ وات الذي يعد طاقة الدخل الاسمية للطراز TS-D10LB.

EU models only / Nur EU-Modelle / Modèles de l’UE uniquement / Solo modelli UE / Sólo modelos de la UE / Modelos apenas da EU / Только для моделей ЕС / موديلات الاتحاد الأوروبي فقط	Si you want to dispose this product, do not mix it with general household waste. There is a separate collection system for used electronic products in accordance with legislation that requires proper treatment, recovery and recycling.	Si desea deshacerse de este producto, no lo mezcle con los residuos generales de su hogar. De conformidad con la legislación vigente, existe un sistema de recogida distinto para los productos electrónicos que requieren un procedimiento adecuado de tratamiento, recuperación y reciclado.
Private households in the member states of the EU, in Switzerland and Norway may return their used electronic products free of charge to designated collection facilities or to a retailer (if you purchase a similar new one). For countries not mentioned above, please contact your local authorities for the correct method of disposal. By doing so you will ensure that your disposed product undergoes the necessary treatment, recovery and recycling and thus prevent potential negative effects on the environment and human health.	Las viviendas privadas en los estados miembros de la UE, en Suiza y Noruega pueden devolver gratuitamente sus productos electrónicos usados en las instalaciones de recolección previstas o bien en las instalaciones de minoristas (si adquieren un producto similar nuevo). En el caso de los países que no se han mencionado en el párrafo anterior, póngase en contacto con sus autoridades locales a fin de conocer el método de eliminación correcto. Al actuar siguiendo estas instrucciones, se asegurará de que el producto de desecho se somete a los procesos de tratamiento, recuperación y reciclaje necesarios, con lo que se previenen los efectos negativos potenciales para el entorno y la salud humana.	Os consumidores dos Estados-membros da UE, da Suíça e da Noruega podem entregar equipamentos electrónicos fora de uso em determinadas instalações de recolha ou a um retalhista (se adquirirem um equipamento novo similar). Nos países não mencionados acima, informe-se sobre o método de eliminação correcto junto das autoridades locais. Ao fazê-lo estará a garantir que o produto que já não tem utilidade para si é submetido a processos de tratamento, recuperação e reciclagem adequados, evitando-se assim potenciais efeitos negativos para o ambiente e a saúde humana.
Mischen Sie dieses Produkt, wenn Sie es entsorgen wollen, nicht mit gewöhnlichen Haushaltsabfällen. Es gibt ein getrenntes Sammelsystem für gebrauchte elektronische Produkte, über das die richtige Behandlung, Rückgewinnung und Wiederverwertung gemäß der bestehenden Gesetzgebung gewährleistet wird.	Se quiser deitar fora este produto, não o misture com o lixo comum. De acordo com a legislação, existe um sistema de recolha separado para os equipamentos electrónicos fora de uso, que requerem tratamento, recuperação e reciclagem apropriados.	Если вы желаете утилизировать данное изделие, не выбрасывайте его вместе с обычным бытовым мусором. Существует отдельная система сбора использованных электронных изделий в соответствии с законодательством, которая предполагает соответствующее обращение, возврат и переработку.
Les habitants des états membres de l’UE, de Suisse et de Norvège peuvent retourner gratuitement leurs appareils électroniques usagés aux centres de collecte agréés ou à un détaillant (si vous rachetez un appareil similaire neuf). Dans les pays qui ne sont pas mentionnés ci-dessus, veuillez contacter les autorités locales pour savoir comment vous pouvez vous débarrasser de vos appareils. Vous garantirez ainsi que les appareils dont vous vous débarrassez sont correctement récupérés, traités et recyclés et préviendrez de cette façon les impacts néfastes possibles sur l’environnement et la santé humaine.	Частные клиенты в странах-членах ЕС, в Швейцарии и Норвегии могут бесплатно возвращать использованные электронные изделия в соответствующие пункты сбора или дилеру (при покупке сходного нового изделия). В странах, не перечисленных выше, для получения информации о правильных способах утилизации обращайтесь в соответствующие учреждения. Поступая таким образом, вы можете быть уверены в том, что утилизируемый продукт будет соответствующим образом обработан, передан в соответствующий пункт и переработан без возможных негативных последствий для окружающей среды и здоровья людей.	
Se si vuole eliminare questo prodotto, non gettarlo insieme ai rifiuti domestici. Esiste un sistema di raccolta differenziata in conformità alle leggi che richiedono appositi trattamenti, recupero e riciclo.	I privati cittadini dei paesi membri dell’UE, di Svizzera e Norvegia, possono restituire senza alcun costo i loro prodotti elettronici usati ad appositi servizi di raccolta o a un rivenditore (se si desidera acquistarne uno simile). Per i paesi non citati qui sopra, si prega di prendere contatto con le autorità locali per il corretto metodo di smaltimento. In questo modo, si è sicuri che il proprio prodotto eliminato subirà il trattamento, il recupero e il riciclo necessari per prevenire gli effetti potenzialmente negativi sull’ambiente e sulla vita dell’uomo.	

U.S. and Canadian models only / Nur US-und Kanada-Modelle / Modèles américains et canadiens uniquement / Solo modelli statunitensi e canadesi / Sólo los modelos de EE.UU. y Canadienses / Modelos apenas dos EUA e Canadá / Только для моделей США и Канады / الموديلات الأمريكية والكندية فقط

⚠WARNING

The Safety of Your Ears is in Your Hands

Get the most out of your equipment by playing it at a safe level - a level that lets the sound come through clearly without annoying blaring or distortion and, most importantly, without affecting your sensitive hearing. Sound can be deceiving. Over time, your hearing "comfort level" adapts to higher volumes of sound, so what sounds "normal" can actually be loud and harmful to your hearing. Guard against this by setting your equipment at a safe level BEFORE your hearing adapts.

ESTABLISH A SAFE LEVEL:

- Set your volume control at a low setting.
- Slowly increase the sound until you can hear it comfortably and clearly, without distortion.
- Once you have established a comfortable sound level, set the dial and leave it there.

BE SURE TO OBSERVE THE FOLLOWING GUIDELINES:

- Do not turn up the volume so high that you can't hear what's around you.
- Use caution or temporarily discontinue use in potentially hazardous situations.
- Do not use headphones while operating a motorized vehicle - the use of headphones may create a traffic hazard and is illegal in many areas.

⚠AVERTISSEMENT

La protection de votre ouïe est entre vos mains

Pour assurer le rendement optimal de votre matériel et - plus important encore - la protection de votre ouïe, réglez le volume à un niveau raisonnable. Pour ne pas altérer votre sens de la perception, le son doit être clair mais ne produire aucun vacarme et être exempt de toute distortion. Votre ouïe peut vous jouer des tours. Avec le temps, votre système auditif peut en effet s'adapter à des volumes supérieurs, et ce qui vous semble un "niveau de confort normal" pourrait au contraire être excessif et contribuer à endommager votre ouïe de façon permanente. Le réglage de votre matériel à un volume sécuritaire AVANT que votre ouïe s'adapte vous permettra de mieux vous protéger.

CHOISISSEZ UN VOLUME SÉCURITAIRE:

- Réglez d'abord le volume à un niveau inférieur.
- Montez progressivement le volume jusqu'à un niveau d'écoute confortable ; le son doit être clair et exempt de distorsions.
- Une fois que le son est à un niveau confortable, ne touchez plus au bouton du volume.

NOUBLIEZ PAS DE RESPECTER LES DIRECTIVES SUIVANTES:

- Lorsque vous montez le volume, assurez-vous de pouvoir quand même entendre ce qui se passe autour de vous.
- Faites très attention ou cessez temporairement l'utilisation dans les situations pouvant s'avérer dangereuses.
- N'utilisez pas des écouteurs ou un casque d'écoute lorsque vous opérez un véhicule motorisé ; une telle utilisation peut créer des dangers sur la route et est illégale à de nombreux endroits.

Register your product at / Enregistrez votre produit au <http://www.pioneerelectronics.com> <http://www.pioneerelectronics.ca>

● FEATURES

1. High Dynamic Range delivers superior bass response and high linearity with wide dynamics and extremely low distortion.
2. Aramid fiber interfaced IMPP™ cone reproduces extraordinarily accurate and detailed bass.
3. Extended voice coil, dual spider design increases linear stability even during high excursion, essential for high bass output from small, shallow enclosure design.
4. Heavy gauge steel woofer basket provides high strength supporting an oversized magnetic motor structure.
5. Powerful motor assembly optimized using finite element analysis reproduces "Deep & Accurate" bass sound.
6. Vented and projected pole yoke design provides more efficient heat dissipation and superior linearity during high excursion.
7. Acoustically tuned enclosure design for powerful bass performance.
8. High strength cabinet covered in durable carpet with a full mesh grille ensure high durability and superior performance.

● MERKMALE

1. Großer Dynamikbereich für herausragende Basswiedergabe, hohe Linearität und extrem geringe Verzerrung.
2. Verflochtene IMPP™-Aramidfasermembran reproduziert Bässe außergewöhnlich präzise und detailliert.
3. Die große Schwingspule mit doppelter Spinne erhöht die lineare Stabilität selbst bei starker Auslenkung – eine wesentliche Voraussetzung für eine kraftvolle Basswiedergabe aus kleinen, flachen Gehäusen.
4. Der Hochleistungs-Stahlkorb des Tieftöners ist ein idealer Träger für den überdimensionierten Magnetmotor.
5. Kraftvolle, FEM-optimierte Motorkonstruktion für einen "Deep & Accurate" Bass-Sound.
6. Belüftetes, verlängertes Poljoch für effiziente Wärmeableitung und herausragende Linearität bei starker Auslenkung.
7. Akustisch maßgeschneidertes Gehäuse für kraftvollen Bass.
8. Hochsolides Gehäuse mit strapazierfähiger Teppichbespannung und Vollgitterschutz für eine lange Lebensdauer.

● CARACTÉRISTIQUES

1. High Dynamic Range offre une réponse de basse supérieure et une linéarité élevée avec une large dynamique et une faible distorsion.
2. La membrane IMPP™ composite en fibres d'aramide reproduit des graves extrêmement précis et détaillés.
3. La bobine mobile élargie et le double Spider augmentent la stabilité linéaire même lors d'une excursion importante de la membrane, caractéristique indispensable lors de la reproduction des graves.
4. Le saladier en acier inoxydable offre une résistance élevée pour accueillir la structure magnétique surdimensionnée.
5. Structure magnétique puissante, conçue numériquement avec l'aide de la méthode des éléments finis, apporte des basses profondes et précises.
6. La conception de la pièce polaire facilite le passage de l'air afin de procurer une dissipation de thermique plus efficace et une meilleure linéarité lors d'une grande excursion de la membrane.
7. Caisson conçu pour un maximum de performance dans le grave.
8. Caisson haute résistance avec finition moquette et grille de protection.

● CARATTERISTICHE

1. L'Alta gamma dinamica offre una risposta dei bassi superiore e un'elevata linearità con ampie dinamiche e distorsioni estremamente basse.
2. Il cono IMPP™ intrecciato con fibra aramidica riproduce bassi straordinariamente precisi e dettagliati.
3. La lunga bobina e il design a doppie sospensioni aumenta la stabilità lineare anche durante le ampie escursioni, indispensabile per la riproduzione di bassi profondi in piccoli spazi.
4. Il cestello del woofer in acciaio inossidabile fornisce un'elevata resistenza a sostegno della struttura del motore magnetico sovradimensionato.
5. Il potente motore magnetico è ottimizzato utilizzando l'analisi degli elementi finiti e riproduce il suono basso "Profondo & Accurato".
6. La particolare conformazione delle espansioni polari permette una maggiore efficienza, una maggiore dissipazione per una linearità più elevata nelle alte escursioni della bobina.
7. Il design della cassa regolata acusticamente offre prestazioni con bassi potenti.
8. La cassa ad alta resistenza rivestita in moquette con una griglia a maglia piena garantisce una lunga durata e prestazioni superiori.

● HOW TO INSTALL

● EINBAU

● MODE D'INSTALLATION

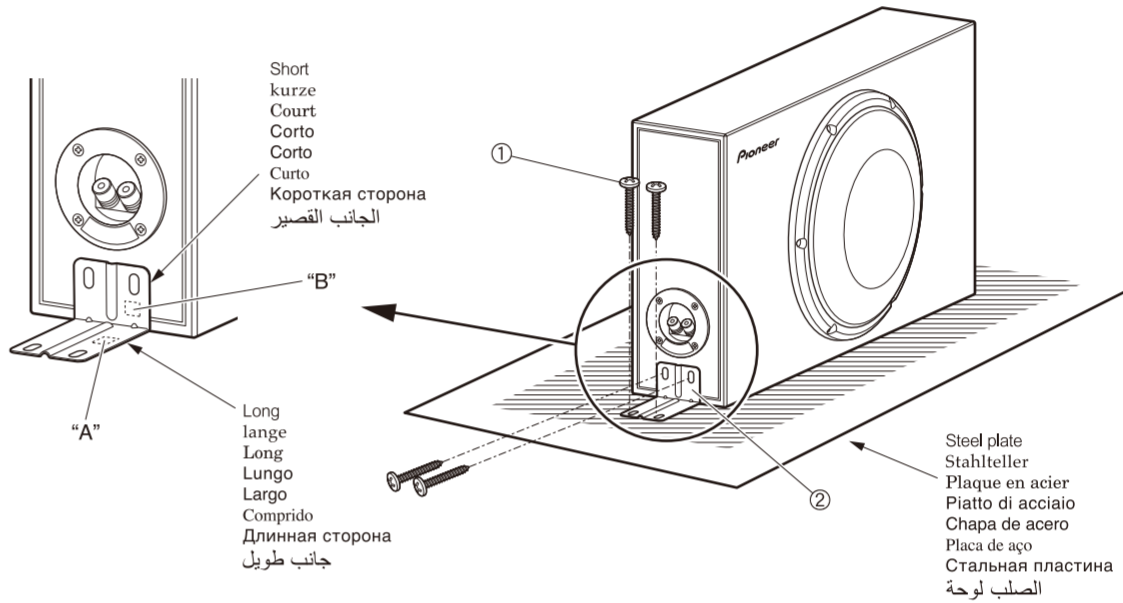
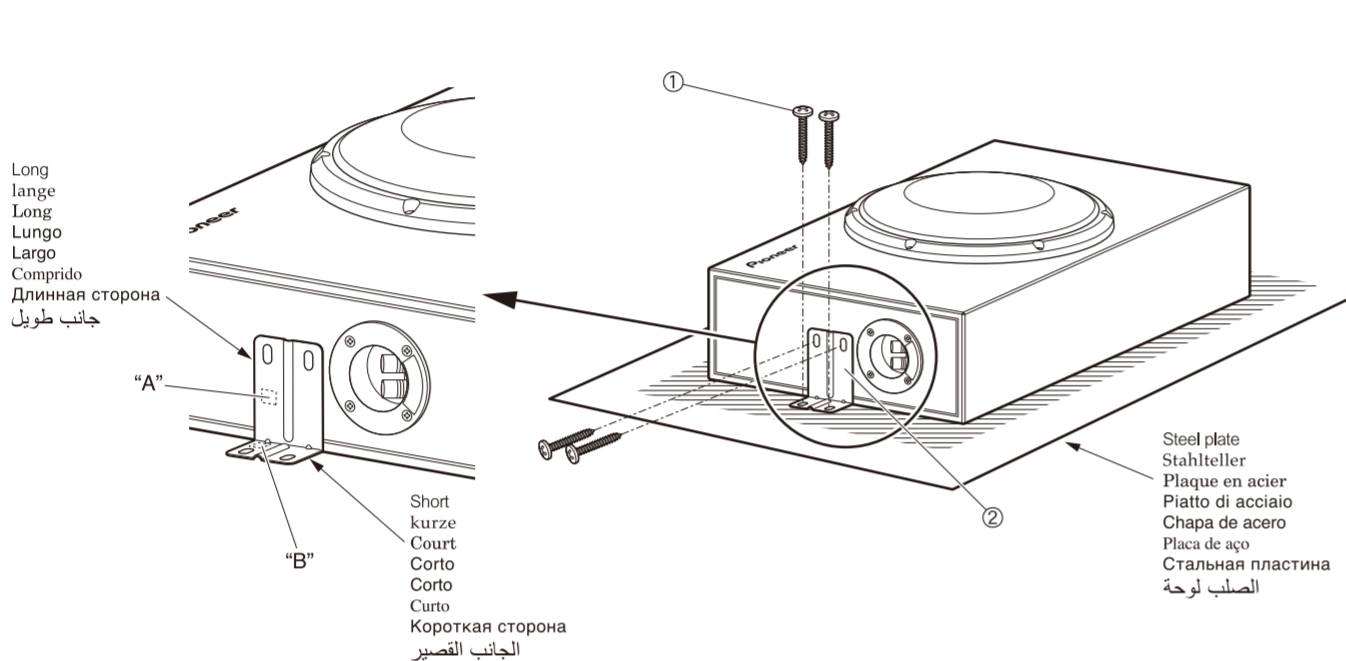
● MODO DI INSTALLAZIONE

● INSTALACION

● COMO INSTALAR

● КАК ПОДКЛЮЧИТЬ

● كيفية التركيب



● PARTS INCLUDED

● MIT GELIEFERTES ZUBEHÖR

● PIÈCES COMPRIS

● PARTI INCLUSE

● PIEZAS INCLUIDAS

● PECAS INCLUIDAS

● ПРИЛАГАЕМЫЕ ЧАСТИ

● الأجزاء المشمولة

① $\phi 5\text{ mm} \times 25\text{ mm}$ × 8

- This product does not contain connecting cords. When using cords, be sure to use one thicker than 18 gauge.
- Mit diesem Produkt werden keine Verbindungskabel mitgeliefert. Verwenden Sie Kabel mit einer Stärke von mehr als 18.
- Ce produit ne comprend pas de câbles de raccordement. Utilisez des câbles de raccordement plus gros que le calibre 18.
- Questo prodotto non contiene cavi di collegamento. Quando si usa un cavo, accertarsi di usarne uno con uno spessore maggiore del calibro 18.
- Este producto no contiene cordones. Si se utilizan cordones, asegúrese de usar uno mayor que el calibre 18.
- Este produto não contém fios de conexão. Quando do uso de fios, assegure-se de usar aqueles que tenham uma grossura superior ao calibre 18.
- В комплекте в изделия нет соединительных шнуров. Используемые шнуры должны быть толще 18 номера.
- هذا المنتج لا يحتوي على كبلات توصيل. عند استخدام كبلات، احرص على استخدام كبل ذو سمك أكبر من مقاس 18.

② × 2

● EXAMPLE OF MOUNTING

● HINWEISE ZUM EINBAU

● EXEMPLE DE MONTAGE

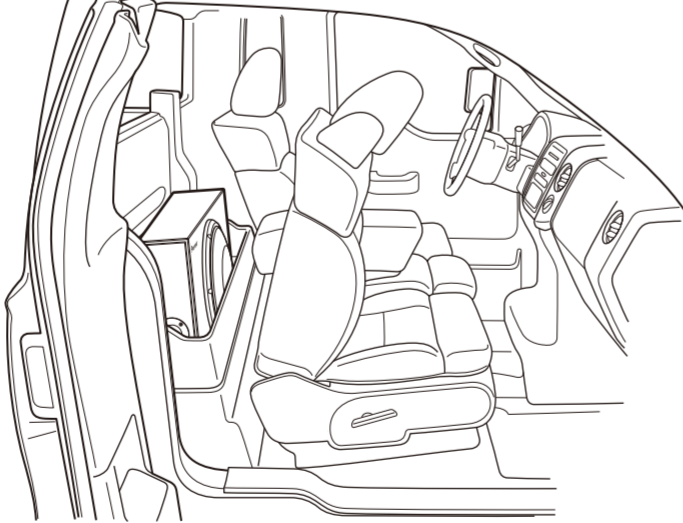
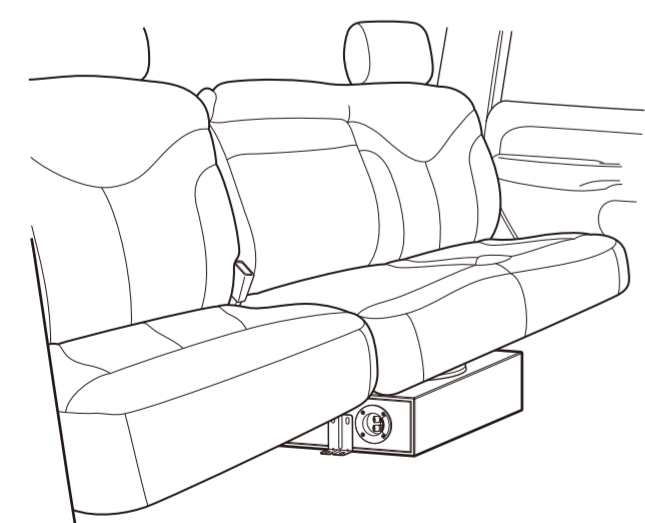
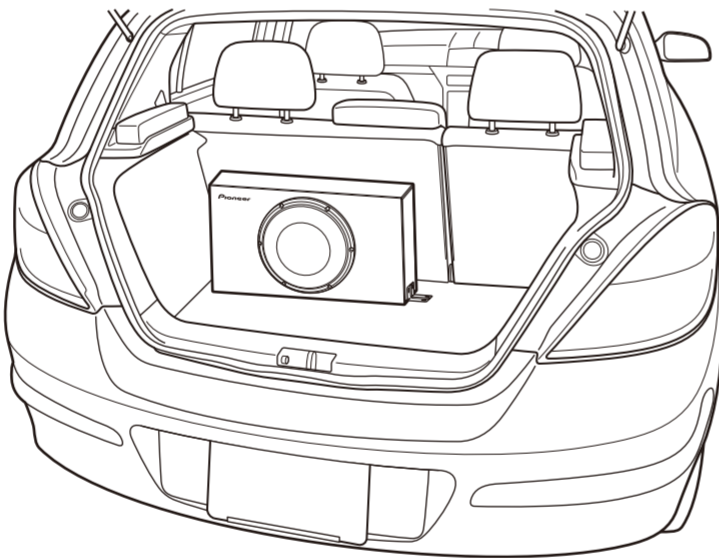
● ESEMPIO DI MONTAGGIO

● EJEMPLO DE MONTAJE

● EXEMPLO DE INSTALAÇÃO

● ПРИМЕР ПОДКЛЮЧЕНИЯ

● أمثلة على التركيب



● EXAMPLE OF CONNECTION

● ANSCHLUSSBEISPIEL

● EXEMPLE DE CONNEXION

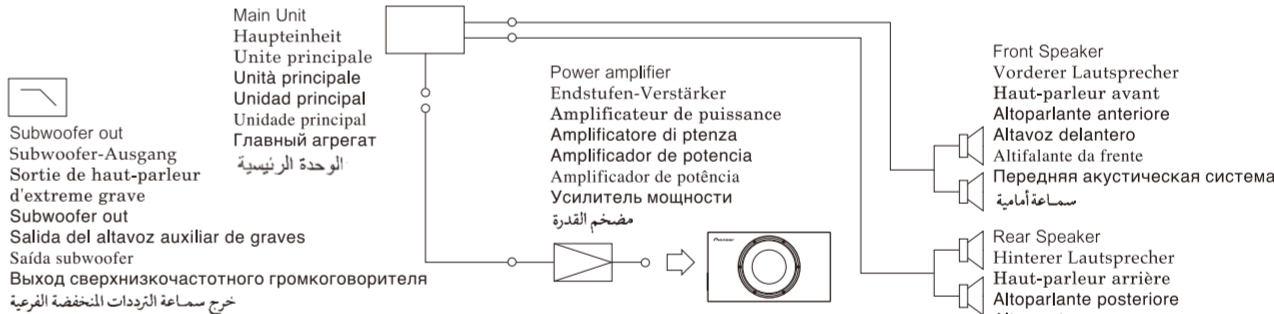
● ESEMPIO DI COLLEGAMENTO

● EJEMPLO DE CONEXION

● CONEXÕES

● ПРИМЕР СОЕДИНЕНИЯ

● أمثلة على التوصيلات



● RECOMMENDATION OF LOW PASS FILTER

- The use of Low Pass filter by main unit or amplifier is recommended.
- Cut Off Frequency, 80 Hz (12 dB/Oct.) will be the most effective setting of the Low Pass Filter.

● EMPFEHLUNG EINES TIEFPASSFILTERS

- Wir empfehlen den Gebrauch eines Tiefpassfilters durch die Haupteinheit oder den Verstärker.
- Eine Abschnedefrequenz, 80 Hz (12 dB/Okt.) ist die wirksamste Einstellung des Tiefpaßfilters.

● RECOMMANDATIONS CONCERNANT LE FILTRE BASSE FREQUENCE

- L'utilisation du filtre basse fréquence par l'unité principale ou l'amplificateur est recommandée.
- La fréquence de coupure, 80 Hz (12 dB/Oct.) sera le réglage le plus efficace du filtre passe-bas.

● FILTRO PASSO BASSO CONSIGLIATO

- Si consiglia l'uso di un filtro passo basso sull'unità principale e sull'amplificatore.
- La frequenza di taglio, 80 Hz (12 dB/oct.) sarà la regolazione più efficace del filtro passa-basso.

● RECOMENDACIÓN DEL FILTRO PASABAJOS

- Se recomienda el uso del Filtro Pasabajos en la unidad principal o en el amplificador.
- La desconexión de la frecuencia, 80 Hz (12 dB/Oct.) será el ajuste más efectivo del filtro de bajo pase.

● RECOMENDABO DO FILTRO PASSA-BAIXO

- Recomendase o uso do Filtro Passa-baixo na unidade principal ou no amplificador.
- Corte de frequência, 80 Hz (12 dB/oct.) será a fixação mais efetiva do filtro de Passagem Baixa.

● РЕКОМЕНДАЦИЯ О НИЗКОЧАСТОТНОМ ФИЛЬТРЕ

- Рекомендуется использовать низкочастотный фильтр на главном аппарате и усилителе.
- Наиболее эффективное значение частоты среза для низкочастотного фильтра 80 Гц (12 дБ/окт.).

● توصيات مرشح تمرير الترددات الخفيفة

- يوصى باستعمال مرشح تمرير الترددات الخفيفة بواسطة وحدة رئيسية أو مضخم.
- تردد القطع، ٨٠ هرتز (١٢ ديسل/أوكتين) هو وضع القبط الأكثر فعالية لمرشح التمرير المنخفض.

- ※ Information Note for Customers in Russia and CIS countries.
- ※ Information - l'attention des clients de Russie et des pays de la CEI.
- ※ Nota informativa per i consumatori della Russia e dei paesi del CIS.
- ※ Nota de informação para consumidores da Rússia e países da CEI.
- ※ Информация для потребителей в России и СНГ.

Примечание : В соответствии со статьей 5 закона Российской Федерации «О защите прав потребителей» и постановлением правительства Российской Федерации No 720 от 16.06.97 компания Pioneer Europe NV оговаривает следующий срок службы изделий, официально поставляемых на российский рынок.
Автомобильная электроника : 6 лет

КОРПОРАЦИЯ ПЙОНИР 28-8, Хонкомагомэ 2-номе, Бункё-ку, Токио 113-0021, Япония

Импортер ООО "ПИОНЕР РУС" 105064, Россия, г. Москва, Нижний Сусальный переулк, дом 5, строение 19
Тел. : +7(495)956-89-01

- ※ U.S. models only / Nur US-Modelle / Modèles américains uniquement / Solo modelli degli Stati Uniti / Sólo modelos de EE.UU. / Modelos apenas dos EUA / Только для модели США / الموديلات الأمريكية فقط

● CAR FIT GUIDE

"Use Pioneer Fit Guide to find the perfect Pioneer products for your car."
<http://www.pioneerelectronics.com/PUSA/CAR/Fit-Guide>
Or scan this QR code from your smart-phone :

● GUIDE DE CONFIGURATION VÉHICULE

"Utilisez le guide de configuration pour trouver les produits Pioneer adaptés à votre véhicule."
<http://www.pioneerelectronics.com/PUSA/CAR/Fit-Guide>
Ou scannez le QR code avec votre smartphone :



Pioneer

PIONEER CORPORATION
28-8, Honkomagome 2-chome, Bunkyo-ku, Tokyo 113-0021, JAPAN/JAPON
© PIONEER CORPORATION 2018 PRINTED IN VIETNAM IMPRIME AU VIÊT-NAM (TRD1459-2A/V)