

**SEASONS COMFORT™**



**FTB8  
8" High Velocity Turbo  
Fan**

**Owner's Manual**

**WARNING! IF THE INFORMATION IN THIS MANUAL IS NOT FOLLOWED EXACTLY, A FIRE MAY RESULT CAUSING PROPERTY DAMAGE, PERSONAL INJURY OR LOSS OF LIFE.**



**Intertek**

Made in China

Season's Comfort PHONE NUMBER:

(800) 776-9425

<http://www.worldmkting.com>

**FEATURES:**

- ON/OFF SWITCH WITH 3 SPEED SETTINGS
- ADJUSTABLE TILT
- QUIET VIBRATION-FREE PERFORMANCE
- WALL MOUNTABLE (SELECT MODELS ONLY)
- 120V A.C. / 60Hz

**Comfort Home Products, Inc  
12256 William Penn Hwy Suite A  
Huntingdon, PA 16652**



**CALIFORNIA RESIDENTS ONLY-WARNING:**

This product contains chemicals including di(2-ethylhexyl) phthalate (DEHP), which is known to the State of California to cause cancer and reproductive harm. For more information, go to: [www.P65Warnings.ca.gov](http://www.P65Warnings.ca.gov)

TESTED TO UL 507. UL STANDARD FOR SAFETY ELECTRIC FANS

**DO NOT DISCARD THIS MANUAL  
PLEASE RETAIN FOR FUTURE USE**

**INTENDED USE:** This product is intended only for indoor household or office use.

It is **NOT** intended for industrial or commercial use. **DO NOT USE OUTDOORS**

## **IMPORTANT INSTRUCTIONS**

**PLEASE READ AND SAVE THESE IMPORTANT SAFETY INSTRUCTIONS** When using electrical appliances, basic precautions should always be followed to reduce the risk of fire, electrical shock, and injury to persons, including the following:

1. Read all instructions before using this fan.
2. Use this fan only as described in this manual. Any other use not recommended by the manufacturer may cause electrical shock, fire, or injury to persons.
3. Do not operate the fan with a damaged power cord or after the fan malfunctions or has been dropped in any manner.
4. Use of extreme caution is necessary when any fan is used by or near children, disabled persons or pets and whenever the fan is left operating unattended
5. Do not place the fan on a small, unlevel, uneven or any surface which might allow fan to tip or fall.
6. For proper operation, fan should be placed on a smooth, non-combustible, level surface.
7. Always unplug fan when not in use, when moving from place to place, when assembling or disassembling parts, and before cleaning.
8. The use of attachments, not recommended or sold by the manufacturer, may cause hazards
9. Do not use outdoors.
10. Do not use fan in window. Rain may cause electrical hazard (for non-window models).
11. Do not operate the fan with blade guards or any safety device removed.
12. Avoid the use of extension cords due to risk of fire. If an extension cord must be used, the cord must be minimum 14 AWG and rated not less than 1875 watts.
13. Do not run power cord under carpeting. Do not cover cord with throw rugs, runners or the like. Arrange cord away from traffic area where it will not be tripped over.
14. Do not insert or allow any object to enter any openings on the fan. Doing so may cause electric shock and/or fire hazard. Avoid contact with moving parts.
15. This appliance is not intended for use by persons (including children) with reduced physical, sensory, or mental capabilities or lack of experience and knowledge, unless they have been given supervision or instruction concerning use of the appliance by a person responsible for their safety.
16. Children should be supervised to ensure they do not play with the appliance.
17. "SAVE THESE INSTRUCTIONS"

**WARNING: SHOCK HAZARD** Use your fan only in dry environments. This fan is not intended for use in a bathroom, laundry area, or similar locations, or near sinks, washing machines, swimming pools or other sources of water. Never locate fan where it may fall into a bathtub or other water receptacle. Do not use in damp environments such as flooded basements.

**WARNING: HOT SURFACES** Do not touch fan motor when in use. This motor is hot when in use, to avoid burns, do not let bare skin touch hot surfaces.

**WARNING: FIRE HAZARD** Fans have arcing or sparking parts inside. Do not use near combustible materials or flammable gases or sources of heat. Do not use in areas where gasoline, paint or flammable materials are used or stored. To prevent a possible fire, do not block air intakes or exhaust in any manner. Do not insert or allow foreign objects to enter any ventilation or exhaust opening as this may cause an electric shock, fire, or damage the fan.

**CAUTION: TO PREVENT ELECTRIC SHOCK,**

this product has a polarized two prong plug (one blade is wider than the other) that must be fully inserted into a matching properly grounded outlet. This plug is designed to fit a polarized outlet only one way. If the plug does not fit fully into the outlet, reverse the plug. If the plug still does not fit, contact a qualified electrician. Do not attempt to defeat this safety feature.

**WARNING: ELECTRICAL SHOCK HAZARD** Do not use with damaged cord or plug. Use with adequate electrical system that is up to code.

**CAUTION: TO REDUCE THE RISK OF FIRE OR ELECTRIC SHOCK,** do not use this product with any solid-state speed control device.

**WARNING:** Before servicing this fan be sure to unplug fan from wall outlet. Do not only turn off fan from the main "ON/OFF" switch, be sure to unplug this fan.

**WALL MOUNTING:**

*(Select models only)*

This fan comes with an optional wall mounting bracket (packed separately).

1. Use the wall mounting bracket as a template to mark your mounting location before you attach the bracket to the fan.

**Note: Fan should be level when mounted and at least one of the two mounting screw locations should be a wall stud.**

2. Place wall mounting bracket on the bottom of the fan and attach it to the fan using the three enclosed screws as shown in Fig. 1.

3. Place appropriate fastener into wall. Fasteners can be purchased at your local hardware store or home center. The fastener head must fit properly into mounting holes located on wall mounting bracket. Please leave about 3/8" of space between the fastener head and the wall surface for the fastener to properly slot into the wall mounting bracket holes.

4. Mount fan with attached wall mounting bracket to fasteners on the wall. Check to be sure that the fan is secure on the wall as shown in Fig. 2.

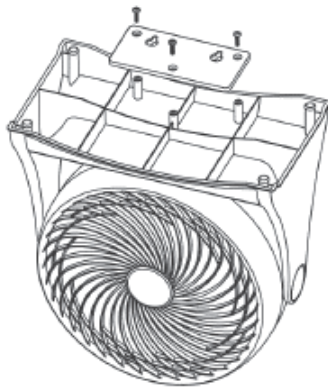


Fig.1

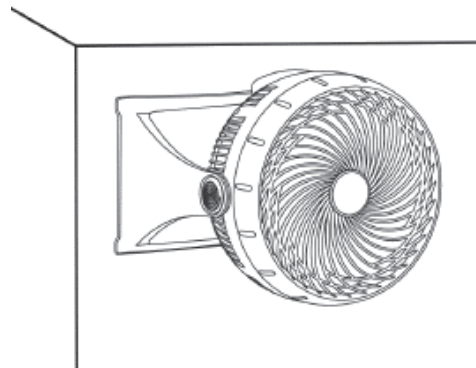


Fig.2

**INTENDED USE:** This product is intended for indoor residential and office use only, not for industrial or other commercial applications. Use only with electrical wiring that is in good working order and that meets applicable codes and ordinances. If you have any questions whether your wiring is adequate, consult a qualified electrician.

## OPERATION

- 1. Fan Operation:** Always operate the fan by following all instructions and recommendations listed in this manual.
- 2. Fan Location:** Place the fan in the area of the room that will provide proper fan cooling.
- 3. Fan Connection:** Plug fan directly into 120-volt A.C., 60 Hz wall outlet. Be sure plug fits tightly in outlet. A loose connection may cause overheating and damage to the plug or fan.

**Note:** To prevent overloading a circuit, do not plug the fan into a circuit that is servicing other electrical needs.

**Turning Fan On/Off:** To start the fan, rotate Control Dial from OFF position to desired fan speed (LOW, MEDIUM or HIGH). Rotate dial to OFF to discontinue use. Unplug fan when not in use.

**Note:** Some models come with a plug where you can replace a fuse. If your model has this, please read, and follow the below instructions to replace the fuse.

This product employs overload protection (fuse). A blown fuse indicates an overload or short-circuit situation. If the fuse blows, unplug the product from the outlet. Replace the fuse as per the user servicing instructions (follow product marking for proper fuse rating) and check the product. If the replacement fuse blows, a short-circuit may be present, and the product should be discarded or returned to an authorized service facility for examination and/or repair.

### Fuse Replacement:

1. Grasp plug and remove from the receptacle or other outlet device. Do not unplug by pulling on cord.
2. Open fuse cover by sliding open fuse access cover on top of attachment plug towards blades. See Fig. 2
3. Remove fuse carefully. Use a small tool to pry the end of the fuse from holder cavity. Be careful not to break glass window.
4. Replace fuse.

**WARNING:** Risk of fire. Replace fuse only with identical 2.5 or 5.0 Amp, 125 Volt fuse (3.6mm x 10mm). Be sure fuse is properly seated within its cavity. Close fuse cover by sliding it back to its original closed position.

Fig. 1



Fig. 2



Fig.3



## **CARE AND MAINTENANCE:**

**Cleaning:** CAUTION-Before cleaning the fan be sure to disconnect power cord from the plug. Clean the grill surface with a clean damp cloth. Do not use harsh chemical or abrasive cleaners. **DO NOT IMMERSER THE FAN OR ANY WIRES IN WATER.** Allow fan to dry completely before use. Periodic grill cleaning with a vacuum will prevent dust build up. The motor is sealed and does not require any interior maintenance, cleaning or lubrication.

**Maintenance:** The Internal motor bearings are permanently lubricated at the factory and do not require any additional lubrication. **Repair: DO NOT OPERATE THE FAN WITHOUT THE GRILL IN PLACE. DO NOT USE THE FAN IF IT HAS MALFUNCTIONED OR BECOME DAMAGED IN ANY WAY.**

**LIMITED WARRANTY:** A limited warranty is extended to the original purchaser of this fan and warrants against malfunction due to manufacturing defects for a period of (1) One Year from the date of retail purchase. Please read and follow all details noted below.

## **CLAIMS HANDLED AS FOLLOWS:**

1. **WITHIN 30 DAYS OF PURCHASE:** - Return to the place of purchase.
2. **AFTER 30 DAYS AND WITHIN THE 1 YEAR WARRANTY PERIOD:** Contact our Customer Service Department at 1-800-776-9425. You must have the model number, serial number and date of purchase.

**DUTIES OF THE OWNER:** This appliance must be operated in accordance with the written instructions furnished. This warranty shall not excuse the owner from properly maintaining this fan in accordance with the written instructions furnished with this fan. Original carton should be kept in case of warranty return of unit.

## **WHAT IS NOT COVERED:**

1. Damage caused by misuse or use contrary to the owner's manual and safety guidelines.
2. Damage caused by a lack of normal maintenance.
3. Repair by an unauthorized person.
4. Damage caused by connection to an improper voltage.
5. Damaged caused by use outdoors.

## **LIMITATIONS:**

A cleaning fee and the cost of parts may be charged for appliance failures resulting from lack of maintenance. This warranty does not cover claims, which do not involve defective workmanship or materials. **FAILURE TO PERFORM GENERAL MAINTENANCE (INCLUDING CLEANING) WILL VOID THIS WARRANTY.**

THIS LIMITED WARRANTY IS GIVEN TO THE PURCHASER IN LIEU OF ALL OTHER WARRANTIES, EXPRESSED OR IMPLIED, INCLUDING BUT NOT LIMITED TO THE WARRANTIES OF MERCHANTABILITY OF FITNESS FOR A PARTICULAR PURPOSE. THE REMEDY PROVIDED IN THIS WARRANTY IS EXCLUSIVE AND IS GRANTED IN LIEU OF ALL OTHER REMEDIES. IN NO EVENT WILL WORLD MARKETING OF AMERICA BE LIABLE FOR INCIDENTAL OR CONSEQUENTIAL DAMAGES.

Some states do not allow limitations on how long an implied warranty lasts, so the above limitation may not apply to you. Some states do not allow the exclusion or limitation of incidental or consequential damages so the above limitation or exclusion may not apply to you.

Printed in China © 2023 Comfor Home Products, Inc. All rights reserved.



**SEASONS COMFORT™**

**FTB8**

**Ventilador turbo de  
alta velocidad de 8"**

## Manual del usuario

**¡ADVERTENCIA! SI LA INFORMACIÓN DE ESTE MANUAL NO SE SIGUE EXACTAMENTE, PUEDE PRODUCIRSE UN INCENDIO Y DAÑOS A LA PROPIEDAD, LESIONES PERSONALES O LA MUERTE.**



**Intertek**

Hecho en China

**NÚMERO DE TELÉFONO de Season 's  
Comfort:  
(800) 776-9425  
<http://www.worldmkting.com>**

**Comfort Home Products, Inc  
12256 William Penn Hwy Suite A  
Huntingdon, PA 16652**

### CARACTERÍSTICAS:

- INTERRUPTOR DE ENCENDIDO/APAGADO CON 3 CONFIGURACIONES DE VELOCIDAD
- INCLINACIÓN AJUSTABLE
- RENDIMIENTO SILENCIOSO SIN VIBRACIONES
- MONTAJE EN PARED (SOLO MODELOS SELECCIONADOS)
- 120V A.C. / 60Hz



### **¡ADVERTENCIA PARA RESIDENTES DE CALIFORNIA:**

Este producto contiene sustancias químicas, como di(2-etilhexil)ftalato (DEHP), del que el Estado de California sabe que provoca cáncer y daños reproductivos. Para obtener más información, visite: [www.P65Warnings.ca.gov](http://www.P65Warnings.ca.gov)

**PROBADO SEGÚN UL 507. NORMA UL PARA VENTILADORES ELÉCTRICOS SEGUROS**

**USO PREVISTO:** Este producto está diseñado para uso doméstico o de oficina únicamente.  
**NO está diseñado para uso industrial o comercial. NO USAR AL AIRE LIBRE**

## INSTRUCCIONES IMPORTANTES

**LEA Y GUARDE ESTAS INSTRUCCIONES DE SEGURIDAD IMPORTANTES. Al usar aparatos eléctricos, siempre se deben seguir las precauciones básicas para reducir el riesgo de incendio, descargas eléctricas y lesiones a personas, entre otras:**

1. Lea todas las instrucciones antes de usar el ventilador.
2. Utilice el ventilador solo como se describe en este manual. Cualquier otro uso no recomendado por el fabricante puede causar descargas eléctricas, incendios o lesiones a personas.
3. No opere el ventilador con un cable de alimentación dañado o después de que el mal funcionamiento del ventilador o se haya caído de alguna manera.
4. Tenga mucha precaución cuando cualquier ventilador sea utilizado por o cerca de niños, personas discapacitadas o mascotas y siempre que el ventilador esté funcionando sin supervisión.
5. No coloque el ventilador sobre una superficie pequeña, no nivelada, irregular o cualquier superficie de donde el ventilador podría volcarse o caerse.
6. Para un buen funcionamiento, el ventilador debe colocarse en una superficie plana, no combustible y nivelada.
7. Desenchufe siempre el ventilador cuando no esté en uso, cuando se mueva de un lugar a otro, al ensamblar o desmontar piezas y antes de limpiar.
8. Usar accesorios no recomendados o vendidos por el fabricante puede causar peligros.
9. No usar al aire libre.
10. No use el ventilador en una ventana. La lluvia puede causar un peligro eléctrico (para modelos que no son - de ventana).
11. No opere el ventilador si no cuenta con las protecciones de las aspas o cualquier dispositivo de seguridad.
12. No use cables de extensión para evitar riesgos de incendio. Si debe usar un cable de extensión, el cable debe tener un mínimo de 14 AWG y una potencia nominal no inferior a 1875 vatios.
13. No coloque el cable de alimentación debajo de alfombras. No cubra el cable con tapetes, alfombrillas o similares. Coloque el cable lejos del área de tráfico, donde no se tropiece.
14. No introduzca ni permita que ningún objeto ingrese en ninguna de las aberturas del ventilador. Podría provocar descargas eléctricas y/o peligro de incendio. Evite todo contacto con las partes móviles.
15. Este aparato no está diseñado para ser utilizado por personas (incluidos niños) con capacidades físicas, sensoriales o mentales reducidas o con falta de experiencia y conocimiento, a menos que tengan supervisión o hayan recibido instrucciones de uso del aparato por parte de una persona responsable de su seguridad.
16. Los niños deben ser supervisados para que no jueguen con el aparato.
17. "CONSERVE ESTAS INSTRUCCIONES"

**ADVERTENCIA: PELIGRO DE DESCARGA ELÉCTRICA** Use el ventilador solo en lugares secos. Este ventilador no debe usarse en el baño, cuartos de lavandería o lugares similares, ni cerca de fregaderos, lavadoras, piscinas u otras fuentes de agua. Nunca coloque el ventilador donde pueda caer en una bañera u otro receptáculo con agua. No usar en ambientes húmedos, como sótanos inundados.

**ADVERTENCIA: SUPERFICIES CALIENTES.** No toque el motor del ventilador cuando esté en uso. El motor está caliente cuando está en uso; para evitar quemaduras, no deje que la piel descubierta toque superficies calientes.

**ADVERTENCIA: PELIGRO DE INCENDIO** Los ventiladores tienen piezas que producen arcos o chispas en su interior. No usar cerca de materiales o gases inflamables o fuentes de calor. No usar en áreas donde se emplee o almacene gasolina, pintura o materiales inflamables. Para evitar posibles incendios, no bloquee las entradas o salidas de aire de ninguna manera. No inserte ni permita que entren objetos extraños en ninguna abertura de ventilación o salida, ya que podría causar una descarga eléctrica, incendio o dañar el ventilador.

**ADVERTENCIA: PELIGRO DE DESCARGA ELÉCTRICA.** No utilizar si el cable o el enchufe están dañados. Usar con un sistema eléctrico adecuado que cumpla con las normativas.

**PRECAUCIÓN: PARA EVITAR DESCARGAS ELÉCTRICAS,** este producto tiene un enchufe polarizado de dos clavijas (una clavija es más ancha que la otra) que debe insertarse completamente en un tomacorriente adecuado con conexión a tierra. Este enchufe está diseñado para adaptarse a un tomacorriente polarizado de una sola manera. Si el enchufe no encaja completamente en el tomacorriente, invierta el enchufe. Si el enchufe aún no encaja, comuníquese con un electricista calificado. No intente anular esta función de seguridad.

**ADVERTENCIA:** antes de reparar este ventilador, asegúrese de desenchufarlo de la corriente. No apague el ventilador solamente del interruptor principal de "encendido/APAGADO", asegúrese también de desenchufarlo.

**PRECAUCIÓN:** PARA REDUCIR EL RIESGO DE INCENDIO O DESCARGA ELÉCTRICA, no use este producto con ningún dispositivo de control de velocidad de estado sólido.

#### **MONTAJE EN PARED:**

##### **(Solo modelos seleccionados)**

Este ventilador viene con un soporte de montaje en pared opcional (empaquetado por separado).

1. Use el soporte de montaje en pared como plantilla para marcar su ubicación de montaje antes de conectar el soporte al ventilador.

**Nota: el ventilador debe estar nivelado cuando esté montado y al menos una de las ubicaciones de los dos tornillos de montaje debe ser un montante de pared.**

2. Coloque el soporte de montaje en pared en la parte inferior del ventilador y conéctelo al ventilador con los tres tornillos incluidos, como se muestra en la Fig. 1.

3. Coloque el sujetador adecuado en la pared. Los sujetadores se pueden comprar en su ferretería local o centro de hogar. El la cabeza del sujetador debe encajar correctamente en los orificios de montaje ubicados en el soporte de montaje en pared. Deje alrededor de 3/8" de espacio entre la cabeza del sujetador y la superficie de la pared para que el sujetador encaje correctamente en los orificios del soporte de montaje en la pared.

4. Monte el ventilador con el soporte de montaje en pared adjunto a los sujetadores en la pared. Verifique que el ventilador esté seguro en la pared como se muestra en la Fig. 2.

Fig. 1

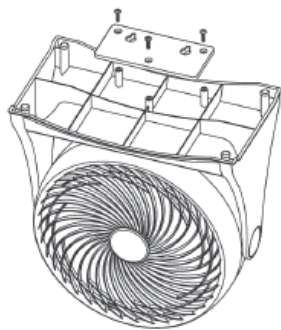
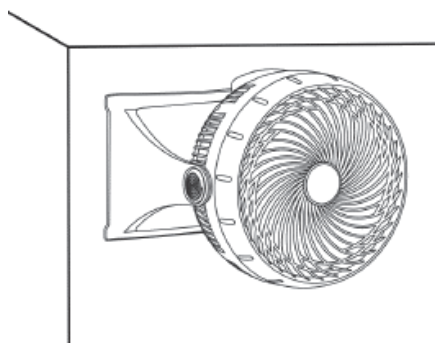


Fig. 2



**USO PREVISTO:** Este producto está diseñado únicamente para uso residencial y de oficina en interiores, no para aplicaciones industriales ni comerciales. Úselo únicamente con cableado eléctrico que esté en buen estado de funcionamiento y que cumpla con los códigos y ordenanzas aplicables. Si tiene alguna pregunta sobre si su cableado es adecuado, consulte a un electricista calificado.



## FUNCIONAMIENTO

**1. Funcionamiento del ventilador:** Siempre opere el ventilador siguiendo todas las instrucciones y recomendaciones enumeradas en este manual.

**2. Ubicación del ventilador:** coloque el ventilador en un lugar de la habitación que proporcione una ventilación adecuada.

**3. Conexión del ventilador:** enchufe el ventilador directamente a la toma de corriente de 120 voltios A.C., 60 Hz. Asegúrese de que el enchufe encaje correctamente en la toma de corriente. Una mala conexión puede causar sobrecalentamiento y daños en el enchufe o el ventilador.

**Nota:** Para evitar la sobrecarga de un circuito, no conecte el ventilador a un circuito que esté suministrando energía a otros artefactos.

**Encendido/apagado del ventilador:** Para encender el ventilador, gire el dial de control desde la posición APAGADO hasta la velocidad del ventilador deseada (BAJA, MEDIA o ALTA). Gire el dial a APAGADO para interrumpir el uso. Desenchufe el ventilador cuando no esté en uso.

**Nota:** algunos modelos vienen con un tapón para reemplazar el fusible. Si su modelo es así, lea y siga las siguientes instrucciones para reemplazar el fusible.

Este producto ofrece protección contra sobrecargas (fusible). Un fusible quemado indica una situación de sobrecarga o cortocircuito. Si el fusible se quema, desenchufe el producto de la toma de corriente. Reemplace el fusible de acuerdo con las instrucciones de mantenimiento del usuario (consulte la marca del producto para conocer la capacidad del fusible) y compruebe el producto. Si el fusible de repuesto se quema, es posible que exista un cortocircuito y el producto debe desecharse o devolverse a un centro de servicio autorizado para su examen y/o reparación.

### Reemplazo del fusible:

1. Sujete el enchufe y desconéctelo del receptáculo o de otro dispositivo de toma de corriente. No desenchufe halando del cable.
2. Abra la tapa del portafusibles en la parte superior del enchufe deslizándola hacia las clavijas. Consulte la Fig. 2
3. Retire el fusible con cuidado. Use una herramienta pequeña para sacar el extremo del fusible del portafusibles. Tenga cuidado de no romper la parte de vidrio.
4. Reemplace el fusible.

**ADVERTENCIA:** peligro de incendio. Reemplace el fusible únicamente por fusible idéntico de 2,5 o 5,0 amperios, 125 voltios (3,6 mm x 10 mm). Compruebe que el fusible está correctamente colocado en el portafusibles. Cierre la tapa del portafusibles deslizándola de nuevo a su posición original.

Fig. 1



Fig. 2



Fig.3



## **CUIDADO Y MANTENIMIENTO:**

**Limpieza:** PRECAUCIÓN. Antes de limpiar el ventilador asegúrese de desconectar el cable de alimentación del enchufe. Limpie la superficie de la rejilla con un paño limpio y húmedo. No use limpiadores químicos o abrasivos fuertes. NO SUMERJA EL VENTILADOR NI LOS CABLES EN AGUA. Deje que el ventilador se seque por completo antes de usarlo. Limpie periódicamente la rejilla con una aspiradora para evitar que se acumule el polvo. El motor está sellado y no requiere ningún mantenimiento, limpieza ni lubricación en el interior.

**Mantenimiento:** los rodamientos internos del motor se lubrican previamente en fábrica de forma permanente y no requieren lubricación adicional. **Reparación:** NO OPERE EL VENTILADOR SIN LA REJILLA EN LUGAR. NO USE EL VENTILADOR SI HA FUNCIONADO MAL O SER DAÑADO DE CUALQUIER MANERA.

**GARANTÍA LIMITADA:** se extiende una garantía limitada al comprador original del ventilador que cubre el mal funcionamiento debido a defectos de fabricación durante un período de (1) un año a partir de la fecha de compra. Lea y siga todo lo que se indica a continuación.

## **LAS RECLAMACIONES SE GESTIONAN DE LA SIGUIENTE MANERA:**

1. **DENTRO DE LOS 30 DÍAS DE COMPRA:** - Devolver al lugar de compra.
2. **DESPUÉS DE 30 DÍAS Y DENTRO DEL PERIODO DE 1 AÑO DE GARANTÍA:** comuníquese con nuestro Departamento de atención al cliente al 1-800-776-9425. Debe tener el número de modelo, el número de serie y la fecha de compra.

**RESPONSABILIDADES DEL PROPIETARIO:** este aparato debe utilizarse de acuerdo con las instrucciones escritas suministradas. Esta garantía no eximirá al propietario del mantenimiento apropiado del ventilador de acuerdo con las instrucciones escritas suministradas. Se debe conservar la caja original en caso de devolución de la unidad en garantía.

## **QUÉ NO ESTÁ CUBIERTO:**

1. Daños causados por mal uso o uso contrario al indicado en el manual del usuario y las pautas de seguridad.
2. Daños causados por falta de mantenimiento normal.
3. Reparación realizada por una persona no autorizada.
4. Daño causado por la conexión a un voltaje incorrecto.
5. Daños causados por el uso al aire libre.

## **LIMITACIONES:**

Se podrá cobrar un cargo de limpieza y el costo de los repuestos en caso de avería del aparato por falta de mantenimiento. Esta garantía no cubre reclamaciones que no impliquen mano de obra o materiales defectuosos. NO REALIZAR EL MANTENIMIENTO GENERAL (INCLUIDA LA LIMPIEZA) ANULARÁ LA GARANTÍA.

LA GARANTÍA LIMITADA SE OTORGA AL COMPRADOR EN LUGAR DE TODAS LAS DEMÁS GARANTÍAS, EXPRESAS O IMPLÍCITAS, INCLUIDAS, ENTRE OTRAS, LAS GARANTÍAS DE COMERCIALIZACIÓN E IDONEIDAD PARA UN FIN DETERMINADO. LAS SOLUCIONES PREVISTAS EN ESTA GARANTÍA SON EXCLUSIVAS Y SE CONCEDEN EN LUGAR DE CUALQUIER OTRA SOLUCIÓN. EN NINGÚN CASO WORLD MARKETING OF AMERICA ASUMIRÁ RESPONSABILIDAD ALGUNA POR DAÑOS INCIDENTALES O CONSECUENTES.

Algunos estados no permiten establecer limitaciones a la duración de las garantías implícitas, por lo que la limitación anterior podría no regir en su caso. Algunos estados no permiten la exclusión o limitación de daños incidentales o consecuentes, por lo que la limitación o exclusión anterior podría no regir en su caso.