



USB WL Adapter

Quick Start Guide | Kurzanleitung
クイックスタートガイド | 使用説明簡易版



beyerdynamic GmbH & Co. KG
Theresienstraße 8 · 74072 / Germany
Phone +49 7131 617-300 · E-Mail info@beyerdynamic.com
www.beyerdynamic.com

For further distributors worldwide, please go to
www.beyerdynamic.com
Non-contractual illustrations. Subject to change without notice.
Weitere Vertriebspartner weltweit finden Sie im Internet unter
www.beyerdynamic.com
Abbildungen nicht vertragsbindend. Änderungen vorbehalten.
EN-DE-JA-ZH 1 | USB WL Adapter | (02.22)

EN: You can find detailed operating instructions in your language together with further information at www.beyerdynamic.com/usb-adapterhtml#product-downloads

DE: Eine ausführliche Bedienungsanleitung in Ihrer Sprache mit weiteren Informationen finden Sie unter www.beyerdynamic.com/usb-adapterhtml#product-downloads

FR: Vous trouverez un mode d'emploi détaillé dans votre langue contenant davantage d'information sur www.beyerdynamic.com/usb-adapterhtml#product-downloads

ES: Encontrará un manual de instrucciones detallado en su idioma con informaciones adicionales en www.beyerdynamic.com/usb-adapterhtml#product-downloads

IT: Istruzioni per l'uso dettagliate della vostra lingua con ulteriori informazioni sono reperibili qui www.beyerdynamic.com/usb-adapterhtml#product-downloads

SV: En utförlig bruksanvisning på ditt eget språk med ytterligare information hittar du på: www.beyerdynamic.com/usb-adapterhtml#product-downloads

JA: お客様の言語による詳細取扱説明書および詳細情報は、www.beyerdynamic.com/usb-adapterhtml#product-downloadsをご覧ください

ZH: 您可访问 www.beyerdynamic.com/usb-adapterhtml#product-downloads 以查阅您所需求语言版本的使用说明书的详细信息以及更多信息

Vielen Dank für Ihr Vertrauen und dass Sie sich für den Kauf des USB WL Adapter entschieden haben.

SICHERHEITSHINWEISE

- ▶ Vor dem Benutzen des Produkts, diese Anleitung sorgfältig und vollständig durchlesen.
- ▶ Alle gegebenen Hinweise beachten, insbesondere die zum sicheren Gebrauch des Produkts.
- ▶ Das Produkt nicht verwenden, wenn es defekt ist.
- ▶ Die Firma beyerdynamic GmbH & Co. KG übernimmt keine Haftung für Schäden am Produkt oder Verletzungen von Personen aufgrund unachtsamer, unsachgemäßer, falscher oder nicht dem vom Hersteller angegebenen Zweck entsprechender Verwendung des Produkts.

Bestimmungsgemäßer Gebrauch

Benutzen Sie das Produkt nicht anders als in dieser Produktanleitung beschrieben. beyerdynamic übernimmt keine Haftung für Schäden am Produkt oder Verletzungen von Personen aufgrund unachtsamer, unsachgemäßer, falscher oder nicht dem vom Hersteller angegebenen Zweck entsprechender Verwendung des Produkts.

beyerdynamic haftet nicht für Schäden an USB-Geräten, die nicht den USB-Spezifikationen entsprechen.

beyerdynamic haftet nicht für Schäden aus Verbindungsabbrüchen wegen leerer oder zu alter Akkus oder Überschreiten des Bluetooth®-Sendebereichs.

Beachten Sie auch die jeweiligen länderspezifischen Vorschriften vor Inbetriebnahme.

Gefahr von Verschlucken

- ▶ Kleinteile wie Produkt-, Verpackungs- und Zubehörteile von Kindern und Haustieren fernhalten. Bei Verschlucken besteht Erstickungsgefahr.

Umweltbedingungen

- ▶ Das Produkt weder Regen noch Schnee, Flüssigkeiten oder Feuchtigkeit aussetzen.

ZU DIESER ANLEITUNG

Diese Anleitung beschreibt die wichtigsten Funktionen des beyerdynamic USB WL Adapter.

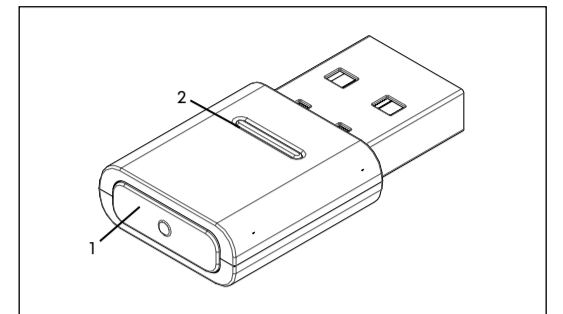
Die Angaben in dieser Anleitung beziehen sich auf die Standardeinstellungen der Software-Version. Möglicherweise ist eine neuere Version verfügbar.

- ▶ Hinweise zum Software-Update finden Sie unter „Firmware-Update“ in Ihrer Bedienungsanleitung.

LIEFERUMFANG

- USB WL Adapter
- Kurzanleitung

PRODUKTÜBERSICHT



- 1 Sync Taste
- 2 Status-LED-Anzeige

PRODUKTBESCHREIBUNG

Die in PCs und Notebooks eingebauten Bluetooth®-Module sind Allround-Geräte, die nicht alle Funktionen abbilden, die für den Betrieb einer Freisprecheinrichtung oder eines Headsets in Verbindung mit einer Unified Communications-Softwarelösung benötigt werden. Daher wird ein USB WL Adapter benötigt.

Der USB WL Adapter bietet:

- Audiowiedergabe in hoher Qualität (A2DP)
- Synchronisierten Lautstärkepegel mit dem Betriebssystem (MacOS / Windows)
- Erkennung der Verwendung des Mikrofons und Umschaltung auf HFP
- Die Tasten am beyerdynamic Gerät funktionieren vollständig synchronisiert

Folgende Bluetooth®-Profile werden unterstützt:

- **HFP** (Breitband-Sprache / HD-Audio (6kHz); AT-Befehle des Freisprechkanals werden verstanden und in Befehle für das USB-HID-Gerät umgesetzt.)
- **A2DP** (Audiowiedergabe in hoher Qualität; AVRCP für Synchronisation der Lautstärke; Profilbefehle werden in Befehle für das USB-HID-Gerät umgewandelt.)

ERSTE SCHRITTE

Aus der Verpackung nehmen und verstauen

- ▶ Entnehmen Sie den USB WL Adapter der Verpackung. Sie sorgen dadurch für besten Schutz und vermeiden Beschädigungen.

UNTERSTÜTZTE AUDIO-CODECS

Der USB WL Adapter unterstützt den Audio-Codec SBC.

Es können nur solche Codecs für die Audioübertragung benutzt werden, die im Abspielgerät vorhanden sind.

Abspielgerät und beyerdynamic Bluetooth® Gerät verständigen sich automatisch auf den besten gemeinsam verfügbaren Codec: In diesem Fall SBC.

BEDIENUNG

USB WL Adapter Einstecken/Entfernen

Folgende Plattformen/Betriebssysteme werden unterstützt:

- Windows 10 (32bit/ 64bit) und zukünftige Windows-Releases
- macOS 10.14.6 (Mojave) und 10.15.7 (Catalina) und zukünftige Betriebssysteme

Einstecken:

- ▶ USB WL Adapter in USB-Anschluss am gewünschten PC/Laptop einstecken.
Der eingesteckte USB WL Adapter wird als „USB WL Adapter“ auf dem Rechner angezeigt.

Entfernen:

- ▶ USB WL Adapter aus dem USB-Anschluss am PC/Laptop herausziehen.

Kompatible Bluetooth® Produkte von beyerdynamic und Laptop/PC mit USB WL Adapter über Bluetooth® verbinden (Pairing)

Bevor Sie kompatible Bluetooth® Produkte von beyerdynamic verwenden können, müssen Sie diese mit Ihrem Mobiltelefon oder einem anderen Bluetooth®-fähigen Gerät verbinden. Das Verbindungsverfahren kann sich zwischen den verschiedenen Geräten unterscheiden.

Mit dem USB WL Adapter kann ein Laptop/PC mit bis zu drei Bluetooth®-fähigen Geräten von beyerdynamic verbunden werden.

Hier wird das Pairing mit einem USB WL Adapter an einem PC/Laptop beschrieben.

- ▶ Bitte beachten Sie die entsprechende Bedienungsanleitung des Geräts mit dem Sie den beyerdynamic USB WL Adapter verbinden möchten.

USB WL Adapter mit einem geeigneten beyerdynamic Bluetooth® Gerät verbinden:

- ✓ Das Ausgabegerät (PC/Laptop) ist eingeschaltet.
- ✓ Das beyerdynamic Bluetooth® Gerät ist eingeschaltet.

1. USB WL Adapter in den USB-Anschluss des PC/Laptop einstecken.
2. Taste **Sync (1)** am USB WL Adapter 3 s lang gedrückt halten.
Die LED-Anzeige blinkt blau-rot im Wechsel.
3. Pairing wie in der Bedienungsanleitung Ihres beyerdynamic Bluetooth® Produkts beschrieben durchführen.

Nach erfolgreichem Pairing blinkt die LED-Anzeige Ihres USB WL Adapter drei mal blau-weiß im Wechsel.

Liste bereits verbundener Geräte löschen:

- ▶ Taste **Sync (1)** am USB WL Adapter 10 s drücken.
*Die LED-Anzeige blinkt gelb.
Die Liste bereits verbundener Bluetooth®-Geräte (maximal 3) wird gelöscht.*

USB WL Adapter unterstützte Funktionen

Der USB WL Adapter ermöglicht bei Kopplung mit PC oder Laptop-Geräten die Verwendung von Funktionen wie zum Beispiel **Stummschaltfunktion** und **Anruffunktionen** (Auflegen), die häufig von den Abspielgeräten nicht unterstützt werden.

- ▶ Bitte beachten Sie hierfür die Bedienungsanleitung Ihres beyerdynamic Bluetooth® Produkts.

ENTSORGUNG

Dieses Symbol auf dem Produkt, in der Bedienungsanleitung oder auf der Verpackung bedeutet, dass Ihre elektrischen und elektronischen Geräte am Ende ihrer Lebensdauer gesondert vom Hausmüll entsorgt werden müssen. Es gibt getrennte Sammelsysteme für das Recycling in der EU.



- ▶ Für weitere Informationen wenden Sie sich bitte an die örtlichen Behörden oder an den Händler, bei dem Sie das Produkt erworben haben. Die Rückgabe ist kostenlos.

EU-KONFORMITÄTSERKLÄRUNG

Hiermit erklärt beyerdynamic, dass das Funkübertragungsgerät die EU-Richtlinie 2014/53/EU erfüllt.

- ▶ Den vollständigen Text der EU-Konformitätserklärung finden Sie im Internet unter: www.beyerdynamic.com/cod

TECHNISCHE DATEN

Frequenzbereich ISM-Band	2,400 bis 2,4835 GHz
Sendeleistung	2,5 mW (Class 2)
Länge x Breite x Höhe (mm)	31 x 17 x 6
Gewicht	3 g

- ▶ Nähere Angaben zu den technischen Daten finden Sie im Internet unter: www.beyerdynamic.com/usb-adapterhtml#product-downloads

This manual describes the most important functions of the beyerdynamic USB WL Adapter.

SAFETY INSTRUCTIONS

- ▶ Please read these instructions carefully and completely before using the product.
- ▶ Please observe all instructions given, especially those concerning the safe use of the product.
- ▶ Do not use the product if it is defective.
- ▶ The company beyerdynamic GmbH & Co. KG accepts no liability for damage to the product or injury to persons caused by careless, improper or incorrect use of the product, or by use for purposes not specified by the manufacturer.

Intended use

Only use the product as described in this product manual. beyerdynamic accepts no liability for damage to the product or injury to persons caused by careless, improper or incorrect use of the product, or by use for purposes not specified by the manufacturer.

beyerdynamic is not liable for damage to USB devices that do not comply with the USB specifications.

beyerdynamic is not liable for damage resulting from connection interruptions due to batteries being empty or too old, or due to exceeding the Bluetooth® transmission range.

Please also observe the relevant country-specific regulations before using the product.

Risk of swallowing

- ▶ Keep small parts, such as product, packaging and accessories, away from children and pets. They constitute a choking hazard if swallowed.

Environmental conditions

- ▶ Do not expose the product to rain, snow, liquids or moisture.

ABOUT THIS MANUAL

This manual describes the most important functions of the beyerdynamic USB WL Adapter.

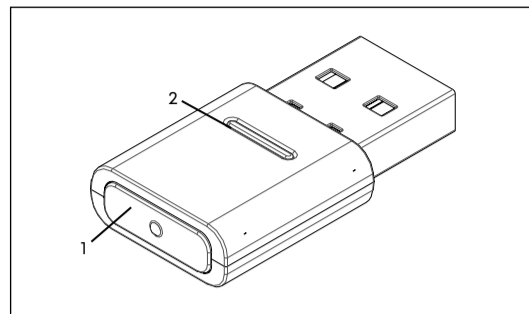
The information in this manual refers to the default settings of the specified software version. A newer version may be available.

- ▶ You can find information about software updates under „Firmware-Update“ in your user manual.

SUPPLIED ACCESSORIES

- USB WL Adapter
- Quick Start Guide

PRODUCT OVERVIEW



- 1 Sync button
- 2 Status LED display

PRODUCT DESCRIPTION

The Bluetooth® modules built into PCs and notebooks are general devices that do not map all the functions needed to operate a hands-free system or a headset in conjunction with a Unified Communications software solution. A USB WL Adapter is therefore required.

The USB WL Adapter gives you:

- High quality audio playback (A2DP)
- Volume level synchronised with the operating system (macOS / Windows)
- Detection of microphone use and switching to HFP
- Fully synchronised buttons on the beyerdynamic device

The following Bluetooth® profiles are supported:

- **HFP** (wideband voice / HD Audio (16kHz); AT commands from the hands-free channel are understood and converted into commands for the USB HID device.)
- **A2DP** (high quality audio playback; AVRCP for volume synchronisation; profile commands are converted into commands for the USB HID device.)

FIRST STEPS

Removing from packaging and storing

- ▶ Remove the USB WL Adapter from the packaging. This provides the best protection and prevents damage.

SUPPORTED AUDIO CODECS

The USB WL Adapter supports the SBC audio codec.

Please note that only the codecs available in the playback device can be used for audio transmission.

Playback device and the beyerdynamic Bluetooth® device automatically select the best mutually available codec: In this case SBC.

OPERATION

Inserting / removing the USB WL Adapter

The following platforms/operating systems are supported:

- Windows 10 (32bit/ 64bit) and future Windows releases
- macOS 10.14.6 (Mojave) and 10.15.7 (Catalina) and future operating systems

Plugging in:

- ▶ Plug the USB WL Adapter into the USB port on the desired PC/laptop.
Once plugged in, the USB WL Adapter is displayed as "USB WL Adapter" on the computer.

Removal:

- ▶ Pull the USB WL Adapter out of the USB connection on the PC/laptop.

Connecting compatible Bluetooth® products from beyerdynamic and laptop/ PC with USB WL Adapter via Bluetooth® (pairing)

Before you can use compatible Bluetooth® products from beyerdynamic, you must connect them with your mobile phone or another Bluetooth®-enabled device. The connection process may differ depending on the device.

With the USB WL Adapter, a laptop/PC can be connected with up to three Bluetooth®-enabled devices from beyerdynamic.

Pairing with a USB WL Adapter on a PC/laptop is described here.

- ▶ Please refer to the relevant operating instructions of the device you wish to pair the beyerdynamic USB WL Adapter with.

Connect the USB WL Adapter to a suitable beyerdynamic Bluetooth® device:

- ✓ The output device (PC/laptop) is switched on.
- ✓ The beyerdynamic Bluetooth® device is switched on.

1. Plug the USB WL Adapter into the USB port on the PC/laptop.
2. Press the **Sync button (1)** on the USB WL Adapter for 3 seconds.
The LED display flashes alternately blue and red.
3. Carry out pairing as described in the operating instructions of your beyerdynamic Bluetooth® product.

After successful pairing, the LED display of your USB WL Adapter flashes alternately blue and white three times.

Deleting the list of already connected devices:

- ▶ Press the **Sync button (1)** on the USB WL Adapter for 10 seconds.
The LED display flashes yellow.
The list of already connected Bluetooth® devices (maximum 3) is deleted.

USB WL Adapter-supported functions

When paired with PC or laptop devices, the USB WL Adapter enables the use of functions such as **mute** and **call functions** (hang up) that are often not supported by the playback devices.

- ▶ Please refer to the operating instructions of your beyerdynamic Bluetooth® product.

DISPOSAL

This symbol on the product, in the user manual or on the packaging means that your electrical and electronic devices must be disposed of separately from household waste at the end of their life cycle. There are separate collection systems for recycling in the EU.

- ▶ For further information, please contact your local authorities or the dealer where you purchased the product. Returning batteries is free of charge.



EU DECLARATION OF CONFORMITY

beyerdynamic hereby declares that this radio transmission device complies with the EU Directive 2014/53/EU.

- ▶ The full text of the EU declaration of conformity can be found on the Internet at: www.beyerdynamic.com/cod

TECHNICAL DATA

ISM band frequency range	2.400 to 2.4835 GHz
Transmitting power	2.5 mW (Class 2)
Length x width x height (mm)	31 x 17 x 6
Weight	3 g

- ▶ You can find more detailed information about the technical data online at: www.beyerdynamic.com/usb-adapter.html#product-downloads

REGISTERED TRADEMARKS

Windows is a registered trademark or trademark of Microsoft Corporation in the United States of America or other countries.

iPhone, iPod touch, iPad, macOS and Mac are trademarks of Apple Inc. registered in the United States and other countries.

Android is a trademark of Google LLC.

The Bluetooth® word mark and logos are registered trademarks of Bluetooth® SIG, Inc. and any use of such marks by beyerdynamic under licence. Other trademarks and trade names belong to their respective owners.

USB type A, USB type B and USB type C are trademarks of USB Implementers.