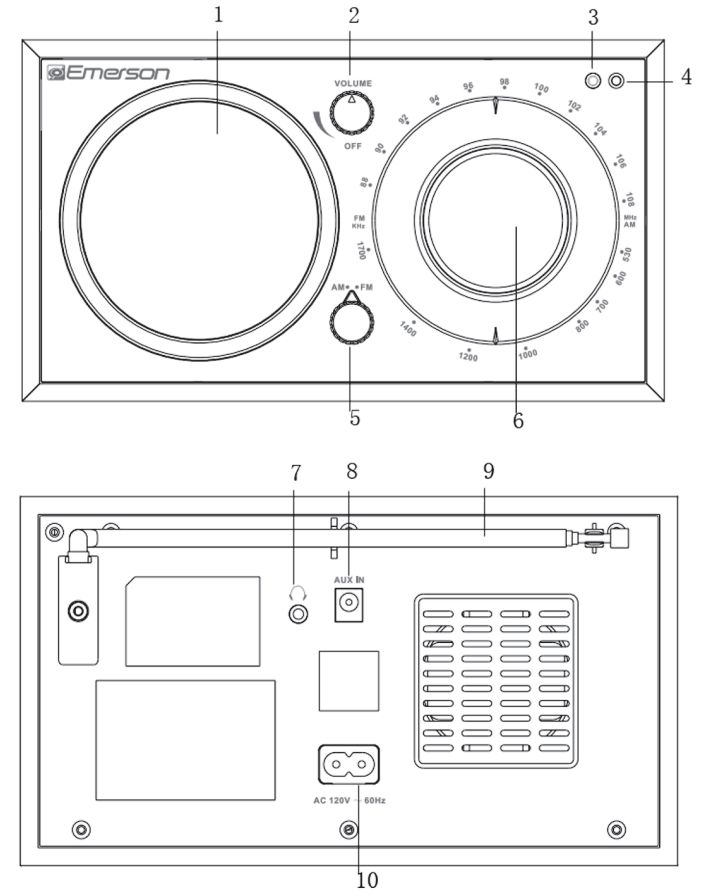




1. SPEAKER
2. VOLUME KNOB
3. TUNING INDICATOR (GREEN)
4. POWER INDICATOR (RED)
5. FUNCTION SELECTION KNOB
6. TUNING KNOB
7. EARPHONE SOCKET
8. AUX-IN SOCKET
9. TELESCOPIC ANTENNA
10. AC SOCKET




SPECIFICATIONS

| | |
|-------------------|--|
| Power Source | AC 120V, 60Hz |
| Output Power | 2 Watts |
| Power Consumption | 8 Watts |
| Receiving Bands | AM/FM |
| Tuning Range | AM: 520 - 1710 KHz FM: 87.5 - 108 MHz |

USER MANUAL



Please read carefully before use and keep for future reference.

SAFETY INSTRUCTIONS

1. Read these instructions – All the safety and operating instructions should be read before this product is operated.
2. Keep these instructions—The safety and operating instructions should be retained for future reference.
3. Heed all warnings—All warnings on the appliance and in the operating instructions should be adhered to.
4. Follow all instructions – All operating and use instructions should be followed.
5. Do not use this apparatus near water – The appliance should not be used near water or moisture –for example, in a wet basement or near a swimming pool, and the like.
6. Clean only with dry cloth.
7. Do not block any ventilation openings. Install in accordance with the manufacturer’s instructions.
8. Do not install near any heat sources such as radiations, heat registers, stoves, or other apparatus (including amplifiers) that produce heat.
9. Do not defeat the safety purpose of the polarized or grounding plug. A polarized plug has two blades with one wider than the other. A grounding plug has two blades and a third grounding prong. The wide blade or the third prong is provided for your safety. If the provided plug does not fit into your outlet, consult an electrician for replacement of the obsolete outlet.
10. Protect the power cord from being walked on or pinched particularly at the plugs, convenience receptacles, and at the point where they exit from the apparatus.
11. Only use attachments/accessories specified by the manufacturer. 
12. Use only with the cart, stand, tripod, bracket, or table specified by the manufacturer, or sold with the apparatus. When a cart or rack is used, use caution when moving the cart/apparatus combination to avoid injury from tip-over.
13. Unplug the apparatus during lightning storms or when unused for long periods of time.
14. Refer all servicing to qualified personnel. Servicing is required when the apparatus has been damaged in any way, such as power supply cord or plug is damaged, liquid has been spilled

or objects have fallen into the apparatus has been exposed to rain or moisture, does not operate normally, or has been dropped.



15. This lightning flash with arrowhead symbol within an equilateral triangle is intended to alert the user to the presence of non-insulated “dangerous voltage” within the product’s enclosure that may be of sufficient magnitude to constitute a risk of electric shock.
16. Warning: To reduce the risk of electric shock, do not remove cover (or back) as there are no user-serviceable parts inside. Refer servicing to qualified personnel. The exclamation point within and equilateral triangle is intended to alert the user to the presence of important operating and maintenance instructions in the literature accompanying the appliance.
17. This equipment is a Class II or double insulated electrical appliance. It has been designed in such a way that it does not require a safety connection to electrical earth. 
18. The mains plug is used as the disconnect device, the socket-outlet shall be installed near the equipment and shall be easily accessible.
19. WARNING To reduce the risk of fire or electric shock, do not expose this apparatus to rain or moisture. The apparatus shall not be exposed to dripping or splashing and that no objects filled with liquids, such as vases, shall not be placed on apparatus.
20. The use of the equipment in moderate climate.
21. The ventilation should not be impeded by covering the ventilation openings with items such as, newspapers, tablecloths, curtains, etc.
22. No naked flame sources, such as lighted candles, should be placed on the apparatus.
23. The symbol  with indicates AC voltage.
24. CAUTION: These servicing instructions are for use by qualified service personnel only. To reduce the risk of electric shock, do not perform any servicing other than that contained in the operating instructions unless you are qualified to do so.

OPERATING INSTRUCTIONS

CONNECT TO POWER SOURCE

1. Plug the device’s AC power cord into an AC wall outlet.
2. To turn the device ON, turn the volume knob clockwise.
3. To turn the device OFF, turn the volume knob counter-clockwise until you hear a click.
4. To switch off the device completely, disconnect the power cord from the wall outlet.

IMPORTANT: Disconnect the AC cord from the power outlet to protect the set during heavy thunderstorms.

OPERATE THE RADIO

1. Rotate the volume knob clockwise to turn the radio on and adjust it the desired sound level. When on, the red power indicator light will be lit.
2. Use the function dial to switch between AM/FM.
3. Adjust the antennas. For FM, adjust the length and angle of the telescopic antenna. For AM stations, adjust the body of the radio (the antenna is built-into the radio).
4. Adjust the tuning dial to select the radio station.

NOTE: When the broadcast is strong, the tuning indicator will light up. When the broadcast is weak, the tuning Indicator may not light up, even if the sound is still audible through the speaker.

CONNECT AN AUXILIARY INPUT DEVICE

1. Connect an audio device with a 3.5mm connection (such as an MP3 player) to the aux port.
2. Use the external device to play the music.
3. Use the radio volume dial to adjust the volume.

CONNECT HEADPHONES

1. Connect headphones to the radio’s 3.5mm headphone port.

CAUTION: Using headphones at high volumes can damage hearing.

FCC NOTICE

WARNING: Changes or modifications to this unit not expressly approved by the party responsible for compliance could void the user's authority to operate the equipment.

NOTE: This equipment has been tested and found to comply with the limits for a Class B digital device, pursuant to part 15 of the FCC Rules.

These limits are designed to provide reasonable protection against harmful interference in a residential installation. This equipment generates, uses and can radiate radio frequency energy and, if not installed and used in accordance with the instructions, may cause harmful interference to radio communications.

However, there is no guarantee that interference will not occur in a particular installation. If this equipment does cause harmful interference to radio or television reception, which can be determined by turning the equipment off and on, the user is encouraged to try to correct the interference by one or more of the following measures:

- Reorient or relocate the receiving antenna.
- Increase the separation between the equipment and receiver.
- Connect the equipment into an outlet on a circuit different from that to which the receiver is connected.
- Consult the dealer or an experienced radio/TV technician for help.

SUPPORT

If you have problems with your device, please consult the instructions in this manual. Please also visit us on the web at www.emersonaudio.com to get up to the minute news, alerts, and documentation for your device. For additional assistance, please contact Emerson Technical support.

EMERSON Technical Support

2320 East 49th ST

Vernon, CA 90058

Tel: (323) 583-8883

Email: support@emersonaudio.com

Made in China



Radio AM/FM

ER-7001

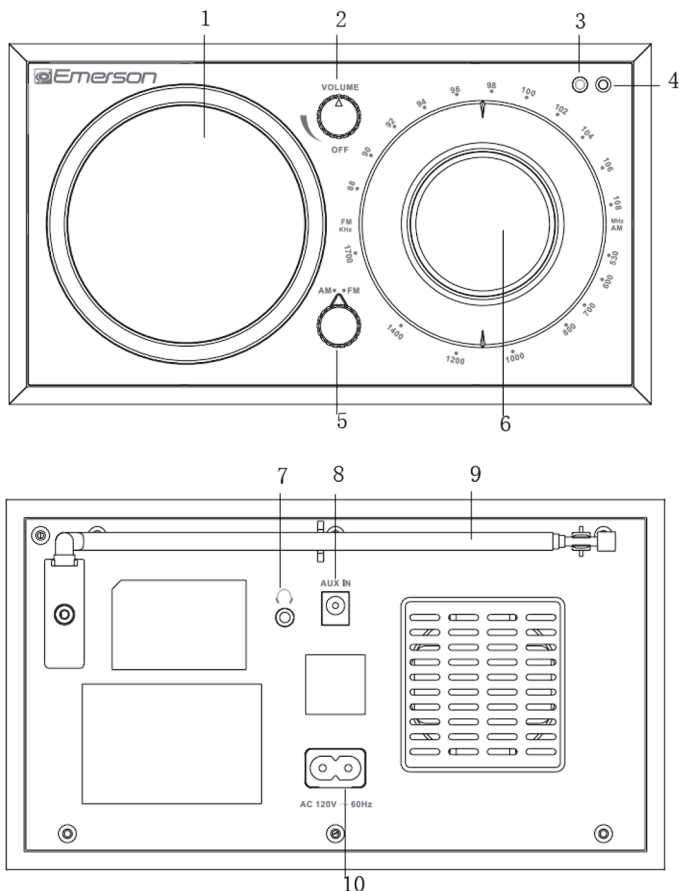


Manual de Operación

FAVOR DE LEER EL MANUAL COMPLETAMENTE ANTES DE OPERAR ESTE PRODUCTO. CONSERVAR EL MANUAL PARA FUTURAS REFERENCIAS.

DESCRIPCION DE PARTES

1. Bocina
2. Interruptor/Control de Volumen "VOLUME"
3. Indicador de Sintonía (Verde)
4. Indicador de Poder (Rojo)
5. Selector de Banda "AM/FM"
6. Control de Sintonía
7. Conector para Audífonos
8. Conector de Entrada Auxiliar "AUX IN"
9. Antena Telescópica
10. Conector de entrada de Vca



ESPECIFICACIONES

| | |
|-------------------------------------|--|
| Fuente de alimentación: | AC 120V, 60Hz |
| Potencia de salida de audio: | 2 Watts |
| El consumo de energía: | 8 Watts |
| Bandas de recepción: | AM/FM |
| Frecuencias de sintonía: | AM: 520 - 1710 KHz FM: 87.5 - 108 MHz |

INSTRUCCIONES DE SEGURIDAD

1. Leer las instrucciones. Deben leerse todas las instrucciones de operación y de seguridad antes de operar este producto.
2. Conservar las instrucciones. Deben conservarse las instrucciones de operación y seguridad para futuras referencias.
3. Poner atención a las advertencias. Las advertencias en el producto y las instrucciones de operación y seguridad deben de respetarse.
4. Seguir las instrucciones. Deben seguirse todas las instrucciones de uso y operación.
5. Agua y humedad. No usar este producto cerca del agua, por ejemplo, cerca de una bañera, lavabo, fregadero de cocina o de lavar, sótanos húmedos o cerca de una piscina.
6. Limpie solo con un paño seco.
7. Limpieza. Desconectar el cordón de alimentación del tomacorriente antes de darle mantenimiento o limpieza al producto. Limpiar con una tela, suave, limpia y seca, No usar limpiadores líquidos o en aerosol.
8. Ventilación. Las ranuras y aberturas en la parte posterior del gabinete son provistas para la ventilación y asegurar la buena.
9. No derrote el propósito de seguridad del enchufe polarizado de puesta a tierra. Un tapón polarizado tiene dos hojas con una más ancha que la otra. Un conector de puesta a tierra tiene dos cuchillos y una tercera punta de puesta a tierra. La hoja ancha o la tercera El Prong se proporciona para su seguridad. Si el enchufe suministrado no llega a su enchufe, consulte a un electricista para reemplazar el enchufe obsoleto.
10. Calor. El producto debe colocarse lejos de fuentes de calor como radiadores, registros de calor, estufas u otros productos que producen calor (incluso amplificadores)
11. Protección del cordón de alimentación. El cordón de alimentación debe colocarse de forma tal que no exista probabilidad de pisarlo o apretarlo sobre los lugares donde será colocado o contra el producto mismo. Poner atención particular en el cordón, la clavija, el tomacorriente y en los puntos en donde estos salen del producto.
12. Accesorios. Usar solo accesorios/refacciones recomendadas por el fabricante.
13. Usar armarios, estantes o bases recomendados por el fabricante o vendidos con el producto. Cuando sobre un carrito, tener cuidado al desplazarlos para evitar lesiones por caídas o tropiezos el producto se coloca
14. Tormentas eléctricas o periodos sin uso. Desconectar este producto del tomacorriente durante tormentas eléctricas cuando no va ser

usado por un periodo largo de tiempo para protegerlo.



15. El símbolo del relámpago con punta de flecha dentro de un triángulo equilátero, es diseñado para advertir al usuario de VOLTAJES PELIGROSOS no aislados dentro del aparato que pueden ser de suficiente magnitud para constituir un riesgo de choque eléctrico para las personas.
16. El símbolo de exclamación dentro de un triángulo equilátero, es diseñado para alertar al usuario de la presencia de instrucciones importantes de operación, mantenimiento y servicio que acompañan al producto.
17. Este equipo es un aparato eléctrico Clase II o doble aislamiento. Ha sido diseñado de tal forma que no requiere una conexión de seguridad a tierra eléctrica.
18. Referir todo el servicio al centro de servicio autorizado. El servicio es necesario cuando el producto se ha dañado de alguna manera, como cuando el cordón de alimentación o clavija están dañados, se ha derramado líquido o han caído objetos dentro del producto, ha estado expuesto a la lluvia o la humedad, no funciona normalmente, ha sido dañado o ha caído.
19. Si la clavija se utiliza como dispositivo de desconexión, el dispositivo de desconexión debe permanecer fácilmente operable.
20. Este producto está diseñado para operar en un clima moderado.
21. Para prevenir riesgo de fuego, no colocar el producto bajo los rayos directos del sol, cerca de fuentes de flama (velas, veladoras) u otras fuentes de calor.
22. El símbolo " ~ " significa que el voltaje es de corriente alterna (tomacorriente domestico).
23. PRECAUCION: Estas instrucciones de servicio son para uso exclusivo del personal de servicio calificado. Para reducir el riesgo de fuego o choque eléctrico, no realizar ningún servicio que no sea el contenido en las instrucciones de funcionamiento.
24. Precaución: Para productos con cordón de alimentación con clavija, el tomacorriente debe ser fácilmente accesible.



OPERACION

CONEXIÓN DE LA FUENTE DE ALIMENTACION

1. Insertar el conector del cordón de alimentación en el conector de entrada de Vca del radio.
2. Conectar la clavija del cordón de alimentación en el tomacorriente.
3. Girar "VOLUME" a la derecha hasta escuchar un clic para Encender el Radio.
4. Girar "VOLUME" a la izquierda hasta escuchar un clic para Apagar el Radio.
5. Para desconectar el radio completamente, remover el cordón de alimentación del tomacorriente y del radio.

OPERACIÓN DEL RADIO

1. Girar "VOLUME" a la derecha hasta escuchar un clic para Encender el Radio, seguir girando a la izquierda o derecha para ajustar el volumen al nivel deseado. El indicador de poder rojo, se ilumina cuando el radio esta encendido.
2. Seleccionar la banda de radio deseada a través del selector de banda AM/FM.
3. Ajuste de las antenas. Para FM, extender y direccionar la antena telescópica para mejorar la sintonía de la estación. Para AM, girar o cambiar de posición el cuerpo del Radio (la antena de AM, se encuentra en el interior del radio).
4. Sintonizar la estación deseada a través del control de sintonía.

NOTA: Cuando la señal de la estación sintonizada es fuerte, el indicador de sintonía verde se ilumina. Cuando la señal de la estación sintonizada es débil, el indicador de sintonía permanece apagado, aun cuando el sonido sea apenas audible a través de la bocina.

ENTRADA AUXILIAR

La entrada auxiliar sirve para reproducir dispositivos de audio externos, como reproductores MP3, teléfonos, etc.

1. Conectar la salida del dispositivo de audio externo al conector de entrada "AUX IN".
2. Reproducir el audio a través del dispositivo externo.
3. Usar el control de volumen del radio para ajustar el volumen al nivel deseado.

CONEXIÓN DE LOS AUDIFONOS

1. Antes de conectar los audífonos, disminuir el volumen al mínimo.
2. Insertar los audífonos en el conector para audífonos de Ø 3.5 mm en el radio.

PRECAUCION: El uso de los audífonos a altos nivel de volumen, puede generar problemas auditivos, como zumbido o pérdida de audición. Escuchar a un nivel seguro.

NOTICIA FCC

ADVERTENCIA: Cualquier cambio o modificación no aprobada expresamente por el fabricante de este producto puede anular la propiedad para operar el producto.

NOTA: Este producto ha sido probado y cumple con las limitaciones de un equipo digital Clase B, de acuerdo con la Parte 15 de las Normas FCC.

Estos límites están diseñados para permitir una protección razonable contra interferencia dañina en una instalación residencial. Este producto genera, usa y puede emitir energía de frecuencia radial y, de no ser instalado y utilizado de acuerdo con las instrucciones, puede causar interferencia dañina a las comunicaciones radiales.

Sin embargo, no existe garantía de que la interferencia no pueda ocurrir en una instalación particular. Si este producto causa una interferencia dañina a la recepción de la radio o la televisión, lo cual se puede determinar encendiendo y apagando el equipo, se recomienda al usuario tratar de corregir la interferencia mediante una o más de las siguientes medidas:

- Orientar o reubicar la antena receptora.
- Aumentar la separación entre el producto y el receptor.
- Conectar el equipo a una salida de un circuito diferente al receptor.
- Consultar a su proveedor o a un técnico de Radio y televisión.

SOPORTE

Si tiene problemas con la operación de este producto, favor de consultar las instrucciones en este manual, así como las últimas noticias, recomendaciones y documentación que puede encontrar en nuestra página web www.emersonaudio.com.

Si necesita asistencia futura, favor de contactar al centro de servicio autorizado o soporte técnico autorizado.

Soporte Técnico EMERSON

2320 East 49th ST

Vernon, CA 90058

Tel: 323 583-8883

Correo Electrónico: support@emersonaudio.com

Hecho en China