



Quick Start Guide

Guide de configuration rapide

Guía de configuración rápida

C884DA Series/Série/Serie

4K Deterrence Bullet CVI Wired Camera

Caméra de dissuasion filaire ogivale CVI 4K

Cámara cableada CVI 4K tipo bala de disuasión

lorex.com

Safety Precautions

- Follow all instructions for safe use and handling of the product.
- Use the camera within given temperature, humidity and voltage levels noted in the camera specifications.
- Do not disassemble the camera.
- Do not point the camera directly at the sun or a source of intense light.
- Periodic cleaning may be required. Use a damp cloth only. Do not use any harsh, chemical-based cleaners.
- The supplied cable is rated for surface and in-wall mounting only (UL approved). Cables for floor-to-floor installations are sold separately (CMR type). These and other cables are available at **lorex.com**.
- A REGULATED UL / CSA APPROVED power supply is REQUIRED for use with this camera (included). Use of a non-regulated, non-conforming power supply can damage this product and voids the warranty.

Disclaimers

- Use the camera only with compatible Lorex recorders. For a full list, visit **lorex.com/compatibility**.
- Not intended for submersion in water. Installation in a sheltered location recommended.
- This camera includes an Auto Mechanical IR Cut Filter. When the camera changes between Day/Night viewing modes, an audible clicking noise may be heard from the camera. This clicking is normal, and indicates that the camera filter is working.
- Audio recording and/or face recording without consent is illegal in certain jurisdictions. Lorex Corporation assumes no liability for use of its products that does not conform with local laws.

Mesures de sécurité

- Veuillez suivre les directives pour assurer une utilisation et une manipulation sécuritaires du produit.
- Utiliser la caméra à la température donnée, aux niveaux d'humidité et de tension mentionnés dans les spécifications de la caméra.
- Ne pas démonter la caméra.
- Ne pas pointer votre caméra vers le soleil ou une source intense de lumière.
- Un nettoyage périodique peut s'avérer nécessaire. Utiliser un linge humide seulement. N'utilisez pas de nettoyeurs à base de produits chimiques abrasifs.
- Le câble fourni est conçu pour un montage en surface et encastré (homologué UL). Les câbles pour installations encastrées et verticales sont vendus séparément (type CMR). Ces câbles ainsi que d'autres types de câbles sont offerts sur **lorex.com**.
- Un bloc d'alimentation STABILISÉE et CERTIFIÉE UL/CSA est NÉCESSAIRE pour l'utilisation de cette caméra (fourni). L'utilisation d'un bloc d'alimentation non stabilisée et non conforme peut endommager ce produit et annuler la garantie.

Clauses de non-responsabilité

- Ne pas utiliser la caméra qu'avec des enregistreurs Lorex compatibles. Pour accéder à la liste complète, veuillez consulter : **lorex.com/compatibility**.
- Ne pas immerger l'appareil dans l'eau. Installation recommandée dans un emplacement couvert.
- Cet appareil comprend un filtre coupe-IR mécanique autonome. Lorsque la caméra passe du mode diurne au mode nocturne, un bruit de clic peut être entendu provenant de la caméra. Ce clic est normal et indique que le filtre de l'appareil photo fonctionne.
- L'enregistrement audio ou du visage sans consentement est illégal dans certaines juridictions. Lorex Corporation décline toute responsabilité concernant l'usage de produits non conformes aux lois locales.

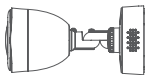
Precauciones de seguridad

- Siga todas las instrucciones para usar y manejar el producto de manera segura.
- Use la cámara dentro de la temperatura indicada, la humedad y los niveles de voltaje indicados en las especificaciones de la cámara.
- No desarme la cámara.
- No apunte la cámara directamente hacia el sol o fuentes de luz intensa.
- Es posible que se requiera una limpieza periódica. Utilice solamente un paño humedecido. No utilice limpiadores abrasivos o de base química.
- El cable suministrado está clasificado para montaje en superficie y en pared (aprobado por UL). Los cables para instalaciones dentro de la pared o piso a piso se venden por separado (tipo CMR). Estos y otros cables están disponibles en **lorex.com**.
- Se REQUIERE una fuente de alimentación APROBADA Y REGULADA POR UL/CSA para el uso de esta cámara (incluida). El uso de una fuente de alimentación sin conformidad y sin regulación puede dañar este producto y anula la garantía.

Descargo de responsabilidad

- Utilice la cámara solo con grabadoras Lorex compatibles. Para obtener una lista completa, visite: **lorex.com/compatibility**.
- No pas immerger l'appareil dans l'eau. Installation recommandée dans un emplacement couvert.
- Cet appareil comprend un filtre IR mécanique autonome. Lorsque la caméra passe du mode de visionnement diurne au mode nocturne, un bruit de clic peut être entendu provenant de la caméra. Ce clic est normal et indique que le filtre de l'appareil photo fonctionne.
- La grabación o la grabación de rostros sin consentimiento es ilegal en ciertas jurisdicciones. Lorex Corporation no asume responsabilidad alguna por el uso de sus productos de modos que no cumplan con las leyes locales.

Package Contents • Contenu de l'emballage • Contenido del paquete



4K Deterrence Bullet CVI Wired Camera
Caméra de dissuasion filaire ogivale CVI 4K
Cámara cableada CVI 4K tipo bala de disuasión



BNC/Power Extension Cable*
BNC/câble de rallonge*
Cable extensión de corriente eléctrica/BNC*



Mounting Kit*
Trousse d'assemblage*
Kit de montaje*



Power Adapter**
Bloc d'alimentation**
Adaptador de corriente**

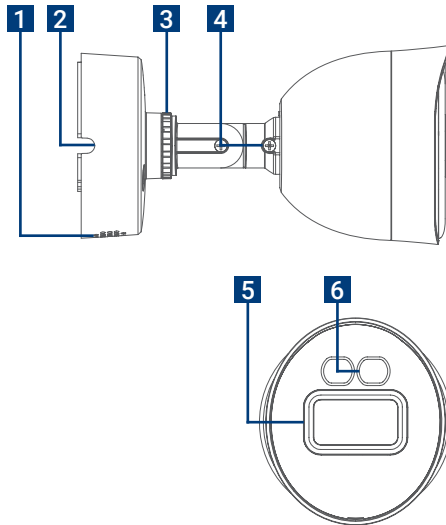
***Per camera in multi-camera packs.**

Par caméra dans les emballages multicaméras.
Por cámara en los paquetes con varias cámaras.

****Multi-camera or individual power adapters may be provided depending on product configuration.**

Des adaptateurs d'alimentation individuels ou pour plusieurs caméras peuvent être fournis en fonction de la configuration du produit.
Se pueden proporcionar adaptadores de corriente multicámara o individuales según la configuración del producto.

Overview • Aperçu • Descripción general



- 1. Speaker and Siren**
Haut-parleur et Sirène/Altavoz y Sirena
- 2. Cable Notch**
Encoche du câble/Ranura para cables
- 3. Adjustment Ring**
Bague de réglage/Anillo de ajuste
- 4. Adjustment Screws**
Vis de réglage/Tornillo de ajuste
- 5. Camera Lens**
Objectif/Objetivo
- 6. Dual Color Warning Light**
Voyant d'avertissement bicolore*/
Luz de advertencia de doble color*

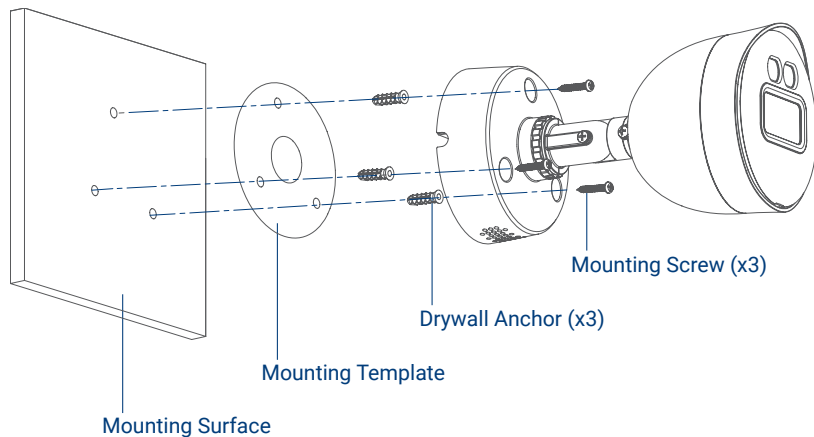
Camera Placement Tips • Conseils pour l'installation de la caméra • Consejos de colocación de la cámara

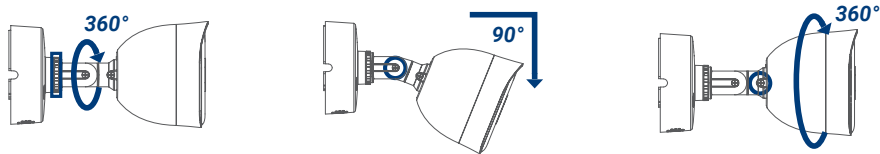
- **Install the camera in a location that is difficult for thieves and vandals to reach.**
Installez la caméra dans un endroit difficile à atteindre pour les vandales.
Instale la cámara en un lugar que sea difícil de alcanzar para los vándalos.
- **Secure cabling so that it is not exposed or easily cut.**
Fixez le câblage de manière à ce qu'il ne soit pas exposé ou facilement coupé.
Asegure el cableado para que no quede expuesto o se corte fácilmente.
- **Point the camera where there is the least amount of obstructions (i.e. tree branches).**
Dirigez la caméra là où il y a le moins d'obstacles (c'est-à-dire des branches d'arbres).
Apunte la cámara donde haya la menor cantidad de obstrucciones (es decir, ramas de árboles).
- **Take into consideration what you want to monitor and where is the best coverage area.**
Prendre en considération ce qui doit être surveillé et où se trouve la meilleure zone de couverture.
Tenga en cuenta lo que desea monitorear y cuál es la mejor área de cobertura.
- **Place your camera close to the area of interest. The best position is 10ft/3m above ground, angled 15° down. For smart motion detection tips, scan the QR code or visit:**
Placer la caméra à proximité de la zone d'intérêt. La meilleure position est à 3 m/10 pi au-dessus du sol, avec un angle de 15° vers le bas. Pour des conseils sur la détection intelligente des mouvements, balayer le code QR ou consulter le site :
Coloque su cámara cerca del área de interés. La mejor posición es 3 m/10 ft sobre el suelo, con un ángulo de 15° hacia abajo. Para obtener consejos de detección de movimiento inteligente, escanee el código QR o visite:



help.lorex.com

Mounting Your Camera • Installation de la caméra • Montaje de su cámara





Test your camera prior to selecting a permanent mounting location.

Testez vos caméras avant de sélectionner l'emplacement permanent de montage.

Pruebe las cámaras antes de seleccionar un lugar de instalación permanente.

1. Use the included mounting template to drill holes for screws. Insert the included drywall anchors.
2. Feed the cable through the mounting surface or your camera's cable notch, and then connect the cables as shown in "Connecting Your Camera", pages 7-8.
3. Mount the camera stand to the surface using the included screws.
4. Loosen the adjustment ring and screws to adjust your camera's position as needed, and then tighten to secure it in place.
5. Remove the vinyl film from your camera lens when your installation is complete.

Français

1. Utiliser le gabarit de montage fourni pour marquer l'emplacement des trous pour les vis. Insérer les chevilles fournies pour cloison sèche.
2. Faire passer le câble par la surface de montage ou par l'encoche pour câble de la caméra, puis brancher les câbles comme indiqué dans la section « Branchement de la caméra », pages 7-8.
3. Installer le socle de la caméra sur une surface en se servant des vis incluses.
4. Desserrer la bague et les vis de réglage, et ajuster la position de la caméra au besoin, pour la serrer afin de la fixer en place.
5. Retirez le film de protection en vinyle de la lentille de la caméra une fois l'installation terminée.

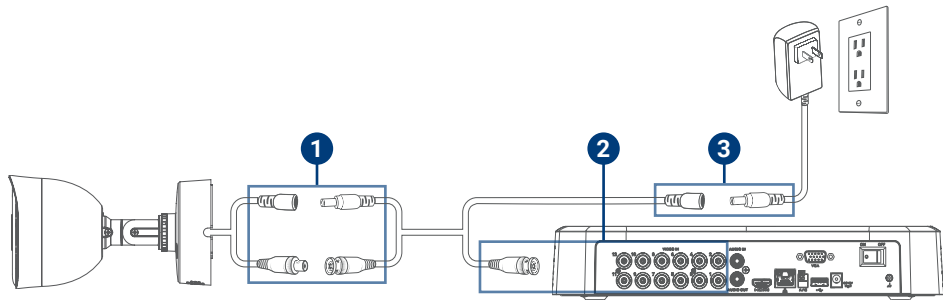
Español

1. Use la plantilla de montaje incluida para perforar los orificios para los tornillos. Inserte los taquetes para yeso incluidos.
2. Pase el cable a través de la superficie de montaje o la muesca del cable de su cámara y luego conecte los cables como se muestra en "Conectar su cámara", páginas 7-8.
3. Monte el soporte de la cámara en la superficie con los tornillos incluidos.
4. Afloje el anillo de ajuste y los tornillos para ajustar la posición de su cámara según sea necesario, luego ajústelo para asegurarlo en su lugar.
5. Cuando complete la instalación, retire la película de vinilo de la lente de la cámara.

Connecting Your Camera • Branchement de la caméra • Conectar su cámara

1. Connect the BNC and male power end of the included extension cable to your camera.
2. Connect the other BNC end of the extension cable to a video input on your recorder.
3. Connect the female power end of the extension cable to the included camera power adapter.

Note: The extension cable must be a single stretch of cable between your recorder and camera. You cannot connect multiple extension cables to each other.



Français

1. Brancher l'extrémité BNC et mâle d'alimentation du câble de rallonge inclus à la caméra.
2. Brancher l'autre extrémité BNC du câble de rallonge à une entrée vidéo de l'enregistreur.
3. Brancher l'extrémité d'alimentation femelle du câble de rallonge au bloc d'alimentation de la caméra inclus.

Remarque : Le câble de rallonge doit être composé d'un seul tronçon de câble entre l'enregistreur et la caméra. Il ne faut pas connecter plusieurs rallonges l'une à l'autre.

Español

1. Conecte el BNC y el extremo de alimentación macho del cable de extensión incluido a su cámara.
2. Conecte el otro extremo BNC del cable de extensión a una entrada de video en su grabadora.
3. Conecte el extremo de alimentación hembra del cable de extensión al adaptador de corriente de la cámara incluido.

Nota: El cable de extensión debe ser un solo tramo de cable entre su grabadora y cámara. No puede conectar múltiples cables de extensión entre sí.

Cable Extension Options • Options de câble de rallonge • Opciones de extensión de cable

You can extend the cable for your camera depending on the cable type used. For more information on additional extension cables, visit lorex.com and search for the model numbers in the table.

Option Option Opción	Model Number Numéros de modèles Número de modelo	Cable Length Longueur du câble Longitud del cable
1	CB120URB	120ft (37m)
2	CB250URB	250ft (76m)

Français

Il est possible d'allonger le câble de la caméra en fonction du type de câble utilisé. Pour plus de détails concernant des rallonges supplémentaires, veuillez consulter le site lorex.com et rechercher les numéros de modèle dans le tableau.

Español

Puede extender el cable para su cámara según el tipo de cable utilizado. Para obtener más información sobre los cables de extensión adicionales, visite lorex.com y busque los números de modelo en la tabla.

Need Help? • Besoin d'aide? • ¿Necesita ayuda?

For up-to-date information and resources, scan the QR code or visit:

Pour des informations et des ressources à jour, scannez le code QR ou visitez :

Para obtener información y recursos actualizados, escanee el código QR o visite:



help.lorex.com

- **Download product guides**
Téléchargez les guides de produits
Descargue las guías de los productos
- **Watch how-to-videos**
Regardez des vidéos pratiques
Vea videos instructivos
- **Find related troubleshooting tips & FAQs**
Trouvez des conseils en matière de dépannage et des FAQ connexes
Encuentre sugerencias para la resolución de problemas y preguntas frecuentes relacionadas

Register Your Product • Enregistrez votre produit • Registre su producto

Please see our full Terms of Service and Limited Hardware Warranty Policy at:

Veillez lire nos Termes de Service et notre Politique de Garantie Matérielle Limitée sur le site:

Por favor consulte todos los Términos de nuestros Servicios y la Política de Garantía Limitada de Hardware en:

lorex.com/warranty

Copyright © 2022 Lorex Technology Inc

As our products are subject to continuous improvement, Lorex reserves the right to modify product design, specifications and prices, without notice and without incurring any obligation. E&OE. All rights reserved.

Nos produits étant sans cesse améliorés, Lorex se réserve le droit de modifier la conception du produit, ses caractéristiques et son prix sans préavis et sans aucune obligation. E&OE. Tous droits réservés.

Debido a que nuestros productos están sujetos a mejoras continuas, Lorex se reserva el derecho de modificar el diseño, las especificaciones y los precios de los productos sin previo aviso y sin contraer ninguna obligación. Excepto errores y omisiones. Todos los derechos reservados.