



# WDX 69MOTO-CD

6 X 9" HIGH-EFFICIENCY 2-WAY LOUDSPEAKER • 650 WATTS

## SPECIFICATIONS

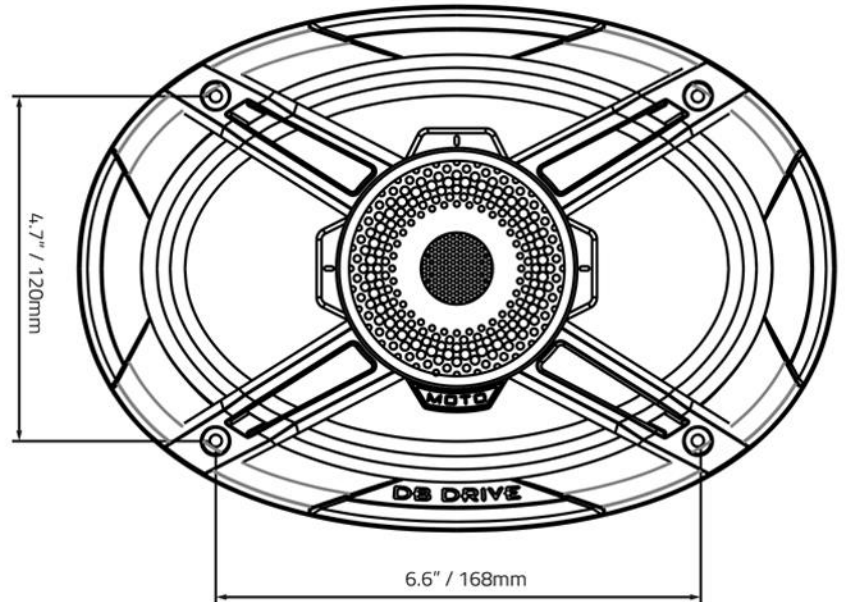
- Dynamic Power Handling : 650 Watts
- Nominal Power Handling : 325 Watts
- Frequency Response : 75Hz - 18KHz
- Impedance : 4Ω
- Sensitivity : 101.3dB

## FEATURES

- 6 x 9" High-Efficiency 2-way Loudspeaker
- 1" Aluminum Compression Style Tweeter
- Element Rated Cone Design
- Bi-Ribbed Treated Cloth Surround
- 1.5" High Output Til Midrange Voice Coil
- Protective Grill Included

## DIMENSIONS

- Mounting Depth : 4"/103.30mm
- Cutout Diameter : 8.6 x 5.94"/220 x 151mm



## ESPECIFICACIONES

- Poder dinámico de : 650 Watts
- Poder de Diseño de : 325 Watts
- Frecuencia de trabajo : 75HZ - 18KHZ
- Impedancia : 4Ω
- Sensibilidad : 101.3dB

## CARACTERISTICAS

- Altavoz de 2 vías de alta eficiencia de 6x9"
- Tweeter de Aluminio de 1" Tipo Compresión
- Cono Diseñad para mayor resistencia
- Amortiguador de Tala tratada de doble canal
- Bobina de 1.5" Para Rango Medio-Alto
- Parrilla de protección Incluida

## DIMENSIONES

- Profundidad de montaje : 4"/103.30mm
- Diámetro de corte : 8.6 x 5.94"/220 x 151mm

