



# CARE AND USE GUIDE

## MUG/TUMBLER

### GENERAL CARE

- Before first use and promptly after each use, disassemble product and wash all parts with warm, soapy water. Rinse and dry completely before re-assembly. If not cleaned and dried thoroughly, residual food or liquid may cause bacteria or microbe growth.
- DO NOT use bleach, chlorine cleaners, abrasive cleaners or scrubbers since they may damage the finish.
- This product is top-rack dishwasher safe; however, washing by hand will help maintain appearance of the product.

### ASSEMBLY AND USE

- To keep contents hot/cold longer in vacuum insulated products, preheat product by filling with hot water or prechill with cold water for 5-10 minutes just prior to use.
- Before each use, ensure gaskets (flexible bands) are undamaged and positioned correctly. Missing, worn, or misaligned gaskets may cause leaks, which could burn or scald user, or cause property damage.
- DO NOT overfill the container: Leave space for lid and stopper to avoid overflow, which may burn or scald user.
- Hand tighten lid(s) before use (especially if carry handle is on lid).

### WARNING

- DO NOT store contents in container longer than 24 hours. Some contents may spoil faster (examples: homemade soup, dairy, tomato, partially-consumed food, or when product is frequently opened/closed). Spoilage may increase pressure and cause forceful ejection of the stopper, lid, or contents, resulting in injury or property damage.
- If contents are stored longer than 24 hours or you suspect spoilage, use caution and before trying to open the container, POINT OPENING AWAY FROM PEOPLE TO AVOID INJURY.
- DO NOT use tools or devices to force container to open.
- If you are unable to open container by hand: do not open it, immediately move people away from the product, and dispose of it at your local waste facility.
- DO NOT use product in microwave, on stove-top, or in any type of oven.
- NOT FOR USE BY CHILDREN: Keep out of the reach of children, especially when product contains hot contents (which may burn or scald user) or when product includes stainless steel straw (which may cause deep cuts in the mouth when not used with care).
- DO NOT use for carbonated drinks or dry ice. This may cause lid/stopper and contents to eject forcefully or leak.
- DO NOT use hot liquids with Straw Lid.
- Always test temperature of contents before consuming. USE EXTREME CAUTION when consuming hot beverages, which may burn or scald user.

## PRODUCT IMAGES

- Images for reference only; actual products may vary.
- Proper assembly required (including proper gasket placement) to minimize leaking.

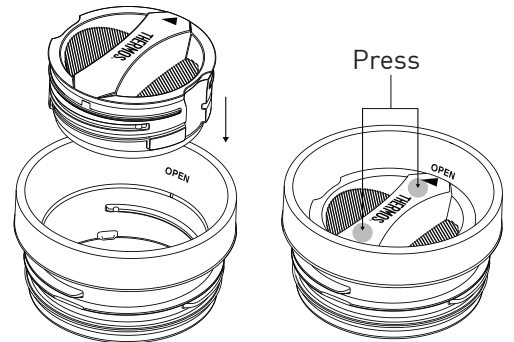
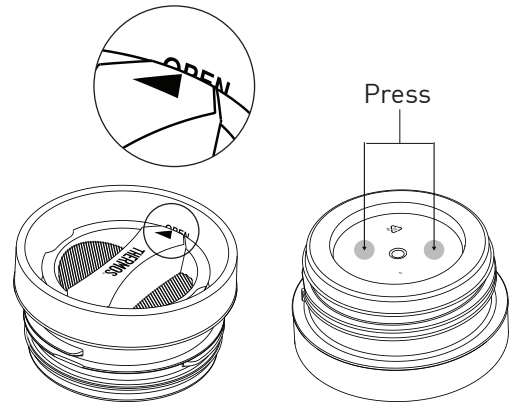
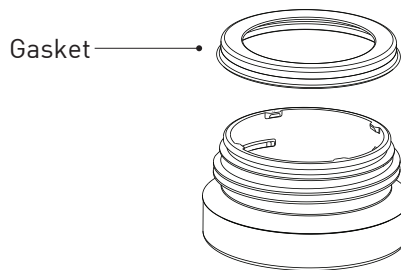
### DURA-SEAL™ LID

Disassembly for cleaning

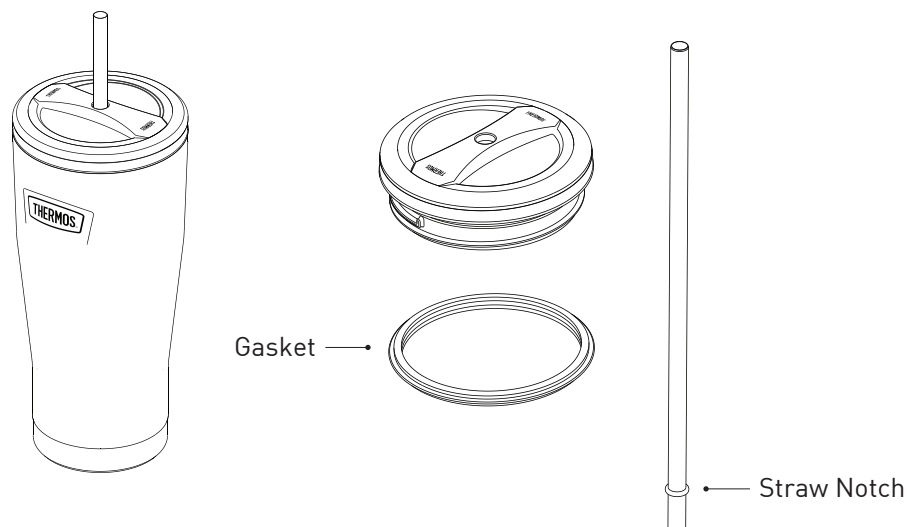
1. Rotate stopper counterclockwise into the open position until it clicks.
2. Hold lid upside down with both hands. Using both thumbs, push the drink stopper out from the bottom of the lid. It will click as it is being removed.

Reassembly

1. Place the drink stopper into the lid body.
2. Align the arrow on the stopper to the open position.
3. Hold lid right side up with both hands. Using both thumbs, push the drink stopper into the lid body until it clicks.

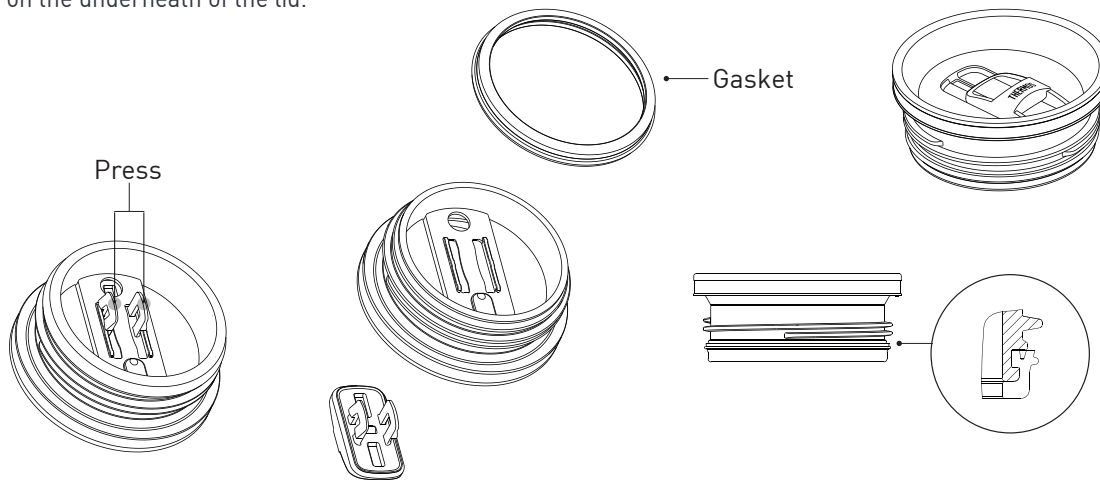


### STRAW LID (NOT FOR HOT LIQUIDS)



## SLIDE LOCK LID

Slide lock lid is not leak-proof and will not prevent spills. Remove slider by squeezing and pushing the tabs through grooves on the underneath of the lid.



## LIMITED WARRANTY

Thermos L.L.C. warrants this Thermos Brand product to be free from defects in material or workmanship for five years from date of purchase. This warranty does not cover ordinary wear and tear or color fading, or any condition affected by abuse, neglect, alteration, accident or improper use or maintenance.

We will, at our option, repair or replace any product component part that fails to conform to this warranty within 30 days after its receipt by our factory service department. IN NO EVENT WILL THERMOS BE LIABLE FOR INCIDENTAL, CONSEQUENTIAL OR SPECIAL DAMAGES. Some jurisdictions do not allow the exclusion of incidental, consequential or special damages, so the preceding exclusion may not apply to you.

This is a factory guarantee. Please do not return this product to the retailer. Send defective unit or component along with written explanation of defect directly to:

Thermos L.L.C. - Warranty Service  
355 Thermos Road, Batesville, MS 38606, USA  
1-800-831-9242 • [www.thermos.com](http://www.thermos.com)

In Canada:  
1-800-669-7065 • [www.thermosbrand.ca](http://www.thermosbrand.ca)

This warranty gives you specific legal rights and you may also have other rights, which vary from state to state or province to province.

THE FOREGOING WARRANTY IS EXCLUSIVE AND IN LIEU OF ALL OTHER WARRANTIES, REPRESENTATIONS OR CONDITIONS OF QUALITY AND PERFORMANCE, WHETHER WRITTEN, ORAL OR IMPLIED, INCLUDING ANY IMPLIED WARRANTIES OF MERCHANTABILITY OR FITNESS FOR A PARTICULAR PURPOSE. SUCH IMPLIED WARRANTIES, REPRESENTATIONS AND CONDITIONS ARE HEREBY DISCLAIMED. THE REMEDIES STATED HEREIN CONSTITUTE PURCHASER'S EXCLUSIVE REMEDIES AND THERMOS'S ENTIRE LIABILITY FOR ANY BREACH OF WARRANTY.

© 2023 Thermos L.L.C. All rights reserved.

THERMOS is a registered trademark in over 115 countries.



# GUIDE D'ENTRETIEN ET D'UTILISATION

## TASSES/GOBELETS

### ENTRETIEN GÉNÉRAL

- Avant la première utilisation et rapidement après chaque utilisation, désassembler le produit et laver tous les composants avec de l'eau chaude savonneuse. Rincer les composants et les faire sécher complètement avant de les réassembler. Si les composants ne sont pas nettoyés et séchés soigneusement, des résidus d'aliments ou de liquides risquent de provoquer la prolifération de bactéries ou de microbes.
- NE PAS utiliser de javellisant, de produits nettoyeurs au chlore ou abrasifs ni de tampons à récurer, car ils pourraient ternir le fini.
- Ce produit est lavable au lave-vaisselle (idéalement dans le panier supérieur). Toutefois, un lavage à la main permettra de préserver l'apparence du produit.

### UTILISATION

- Pour garder le contenu chaud/froid plus longtemps dans un produit isolé sous vide, préchauffer le produit en le remplissant d'eau chaude ou le refroidir avec de l'eau froide pendant 5 à 10 minutes juste avant de l'utiliser.
- Avant chaque utilisation, s'assurer que les joints d'étanchéité (bandes flexibles) ne sont pas endommagés et qu'ils sont positionnés correctement. Des joints d'étanchéité manquants, usés ou mal alignés risqueraient de provoquer des fuites, lesquelles pourraient brûler ou ébouillanter l'utilisateur, ou causer des dommages matériels.
- NE PAS trop remplir le contenant : prévoir un espace suffisant pour le couvercle et le bouchon afin d'éviter des débordements qui risqueraient de brûler ou d'ébouillanter l'utilisateur.
- Serrer le(s) couvercle(s) manuellement avant l'utilisation (surtout si la poignée de transport se trouve sur le couvercle).

### AVERTISSEMENT

- NE PAS laisser de contenu dans le produit pendant plus de 24 heures. Certains contenus peuvent se détériorer plus rapidement (ex. : soupe maison, produits laitiers, tomates, aliments partiellement consommés). La détérioration peut aussi se produire plus rapidement lorsque le produit est fréquemment ouvert/fermé. La détérioration pourrait augmenter la pression et provoquer une éjection brusque du bouchon, du couvercle ou du contenu, ce qui risquerait de causer des blessures ou des dommages matériels.
- Si du contenu reste dans le contenant pendant plus de 24 heures ou s'il y a un signe de détérioration, faire preuve de prudence et, avant de tenter d'ouvrir le produit, S'ASSURER QUE L'OUVERTURE N'EST PAS ORIENTÉE VERS DES PERSONNES POUR ÉVITER LES BLESSURES.
- NE PAS utiliser d'outils ni d'appareils pour forcer l'ouverture du contenant.
- S'il est impossible d'ouvrir le contenant manuellement : ne pas l'ouvrir, éloigner immédiatement toute personne du produit, et mettre ce dernier au rebut par l'intermédiaire de l'établissement local prévu à cet effet.
- NE PAS mettre le produit au four micro-ondes ou sur le feu d'une cuisinière et ne l'utiliser avec aucun autre type de four.

- PRODUIT NON DESTINÉ À ÊTRE UTILISÉ PAR DES ENFANTS : Tenir le produit hors de la portée des enfants, surtout lorsque le contenu est chaud (un contenu chaud pourrait brûler ou ébouillanter l'utilisateur) ou lorsque le produit comprend une paille en acier inoxydable (qui pourrait causer des coupures profondes dans la bouche si elle n'est pas utilisée prudemment).
- NE PAS utiliser pour conserver des boissons gazeuses ou de la glace sèche. Le couvercle/bouchon et le contenu pourraient être éjectés avec force, ou il pourrait y avoir une fuite.
- NE PAS utiliser de liquides chauds avec le couvercle à paille ou le couvercle à bouton-poussoir.
- Toujours vérifier la température du contenu avant de le consommer. FAIRE TRÈS ATTENTION lors de la consommation de boissons chaudes, lesquelles pourraient brûler ou ébouillanter l'utilisateur.

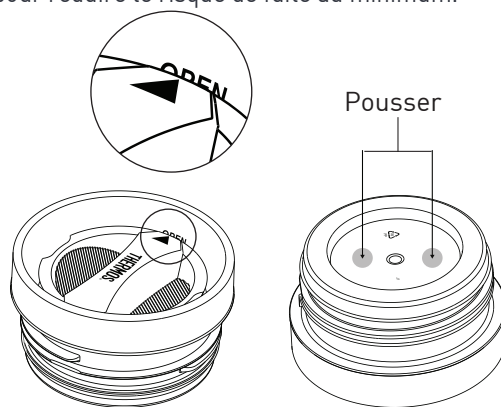
## IMAGES DE PRODUIT

- Illustrations pour référence seulement; les produits réels peuvent varier. Un assemblage adéquat est nécessaire (et le joint d'étanchéité doit notamment être correctement positionné) pour réduire le risque de fuite au minimum.

### COUVERCLE DURA-SEAL<sup>MC</sup>

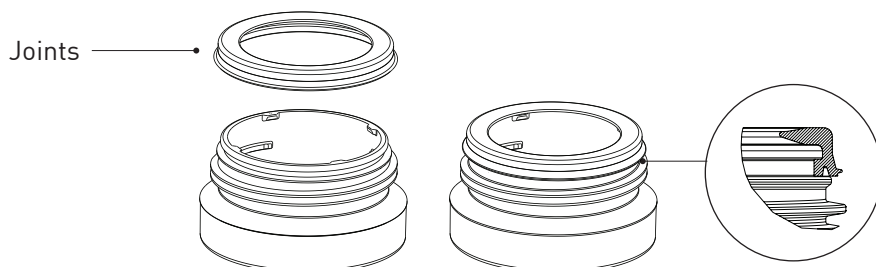
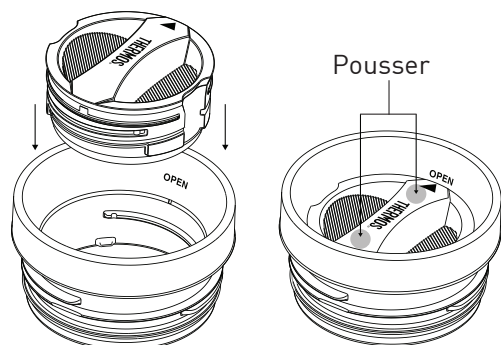
Désassemblage pour le nettoyage

1. Tourner le bouchon dans le sens antihoraire en position ouverte jusqu'à ce qu'il s'enclenche.
2. Tenir le couvercle à l'envers avec les deux mains.  
À l'aide des deux pouces, pousser le bouchon à ouverture vers la partie inférieure du couvercle.  
Il y aura un déclic lors de son retrait.

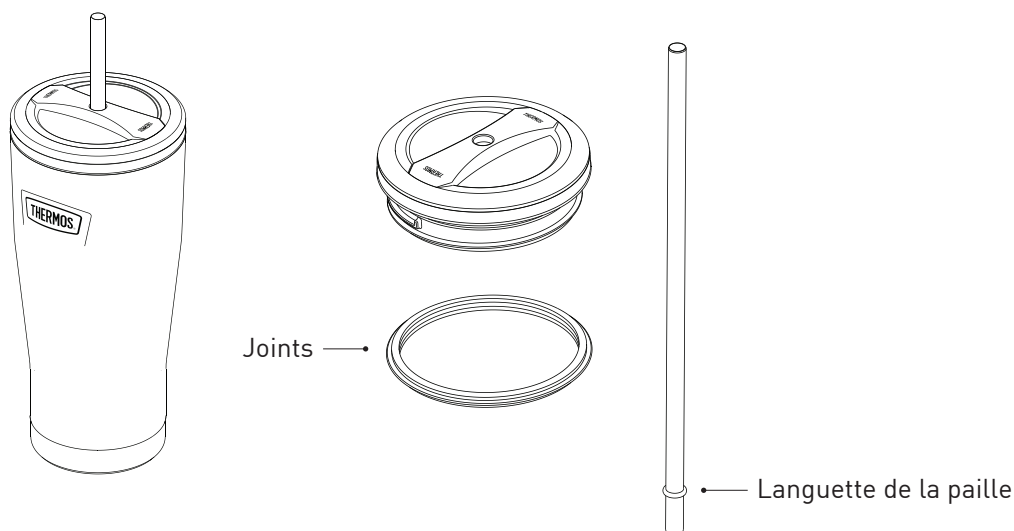


Réassemblage

1. Placer le bouchon à ouverture dans le corps du couvercle.
2. Aligner la flèche sur le bouchon en position ouverte.
3. Tenir le couvercle à l'endroit avec les deux mains.  
À l'aide des deux pouces, pousser le bouchon à ouverture dans le corps du couvercle jusqu'à ce qu'il s'enclenche.

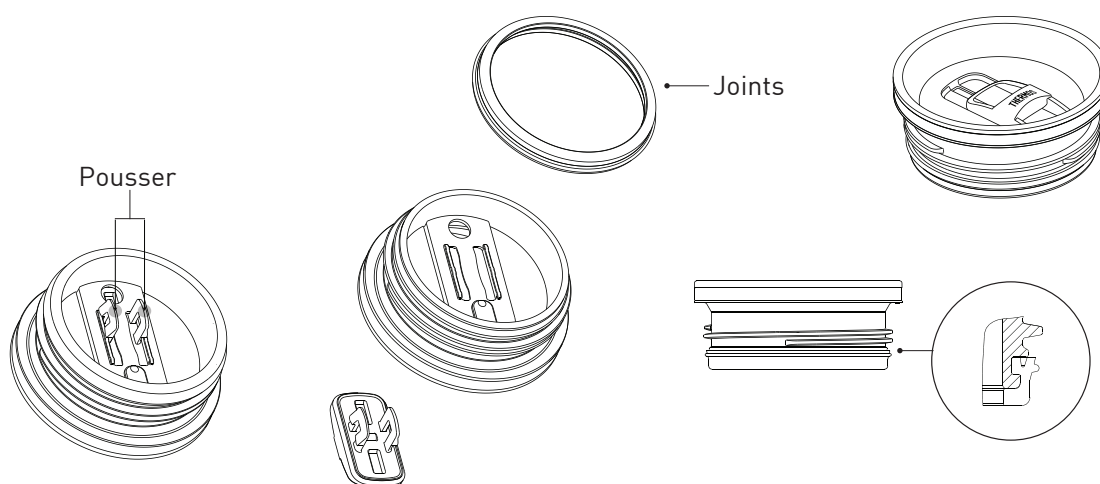


## COUVERCLE À PAILLE (NE PAS UTILISER POUR BOIRE LES LIQUIDES CHAUDS)



## COUVERCLE À LANGUETTE COULISSANTE

Le couvercle à languette coulissante n'est pas étanche et ne prévient pas les dégâts. Retirer la languette coulissante en insérant les pattes (le cas échéant) dans les rainures à l'intérieur du couvercle.



## GARANTIE LIMITÉE

Thermos L.L.C. garantit ce produit Genuine Thermos Brand contre tout défaut de matériau ou de fabrication pour une période de cinq ans à partir de la date d'achat. Cette dernière ne couvre pas l'usure normale, la décoloration, ni quelque condition que ce soit découlant d'un abus, d'une négligence, d'une altération, d'un accident, d'un usage ou d'un entretien inapproprié.

Nous remplacerons ou réparerons, à notre gré, tout composant non conforme à la présente garantie dans les 30 jours suivant sa réception à l'usine. THERMOS NE POURRA EN AUCUN CAS ÊTRE TENUE RESPONSABLE DE DOMMAGES ACCESSOIRES, CONSÉCUTIFS OU PARTICULIERS. Certaines juridictions interdisent l'application d'exclusions quant aux dommages accessoires, consécutifs ou particuliers. Par conséquent, il est possible que les exclusions ci-dessus ne s'appliquent pas à votre cas.

Ceci est une garantie d'usine. Ne pas renvoyer le produit au détaillant. Retourner le produit ou le composant défectueux, avec une explication écrite, directement à :

Thermos L.L.C. - Warranty Service

355 Thermos Road, Batesville, MS 38606, USA

1-800-831-9242 • [www.thermos.com](http://www.thermos.com)

Au Canada :

1-800-669-7065 • [www.thermosbrand.ca](http://www.thermosbrand.ca)

Cette garantie vous confère des droits légaux spécifiques, et vous pourriez avoir d'autres droits selon votre État ou province de résidence.

LA GARANTIE CI-DESSUS EST EXCLUSIVE ET REMPLACE TOUTES LES AUTRES GARANTIES, REPRÉSENTATIONS OU CONDITIONS DE QUALITÉ OU DE RENDEMENT, QU'ELLES SOIENT ÉCRITES, VERBALES OU IMPLICITES, Y COMPRIS TOUTE GARANTIE IMPLICITE DE QUALITÉ MARCHANDE OU DE CONVENANCE À UN USAGE PARTICULIER. DE TELLES GARANTIES, REPRÉSENTATIONS ET CONDITIONS SONT PAR LES PRÉSENTES EXCLUES. LES RECOURS ÉNONCÉS AUX PRÉSENTES CONSTITUENT LES SEULS RECOURS DE L'ACHETEUR ET REPRÉSENTENT L'ENTIÈRE RESPONSABILITÉ DE THERMOS EN MATIÈRE DE RUPTURE DE GARANTIE.

© Thermos L.L.C., 2023 Tous droits réservés.

THERMOS est une marque déposée dans plus de 115 pays.



# GUÍA DE USOS Y CUIDADOS

## VASOS/TAZA

### CUIDADO GENERAL

- Antes de utilizarlo por primera vez, y rápidamente después de cada uso, desarme el producto y lave todas las piezas con agua tibia y jabón. Enjuáguelas y séquelas por completo antes de volver a armar el producto. Si no lo lava y seca perfectamente, los residuos de alimentos o líquidos pueden hacer que crezcan bacterias o microbios.
- NO utilice lejía, limpiadores con cloro, limpiadores abrasivos ni cepillos, ya que pueden desgastar el brillo del acabado.
- Este producto es apto para el lavaplatos (se recomienda colocarlo en la rejilla superior); sin embargo, lavarlo a mano ayudará a mantener la apariencia del producto.

### USO

- Para mantener el contenido caliente o frío más tiempo en productos aislados al vacío, caliente el producto previamente llenándolo con agua caliente o enfríelo previamente con agua fría durante 5-10 minutos justo antes de usarlo.
- Antes de cada uso, asegúrese de que las juntas (bandas flexibles) no estén dañadas y que estén en su lugar. Las juntas faltantes, desgastadas o mal alineadas pueden causar fugas, que pueden quemar o escaldar al usuario o causar daños materiales.
- NO rellene demasiado el recipiente: Deje un espacio libre para la tapa y el tapón para evitar derrames, que podrían quemar o escaldar al usuario.
- Apriete a mano la(s) tapa(s) antes de usar el producto (en especial si el asa de transporte está en la tapa).

### ADVERTENCIA

- NO guarde nada dentro del recipiente durante más de 24 horas. Algunos contenidos pueden empezar a descomponerse más rápidamente (ejemplos: sopa casera, productos lácteos, tomate, alimentos que no se consumieron totalmente o cuando el producto se abre y cierra con frecuencia). La descomposición puede aumentar la presión y causar que el tapón, la tapa o el contenido sean expulsados con fuerza, causando lesiones o daños materiales.
- Si guarda el contenido en el recipiente durante más de 24 horas, o sospecha que ya está descompuesto, tenga cuidado al intentar abrir el recipiente, **NO APUNTE LA APERTURA A LAS PERSONAS PARA EVITAR LESIONES.**
- NO utilice ningún instrumento o dispositivo para forzar la apertura del recipiente.
- Si no puede abrir el recipiente manualmente, no lo abra, aleje el producto inmediatamente de las personas y deséchelo en el basurero de su localidad.
- Estos productos NO son aptos para microondas, placas de cocina, ni ningún tipo de horno.



- ESTE PRODUCTO NO ES PARA QUE LO USEN LOS NIÑOS: Manténgase fuera del alcance de los niños, especialmente si el producto contiene líquidos o alimentos calientes, ya que pueden quemar o escaldar al usuario; o si el producto incluye una pajilla de acero inoxidable, que puede ocasionar cortadas profundas en la boca si no se usa con cuidado.
- NO lo use para bebidas carbonatadas ni hielo seco. Esto puede provocar derrames o la proyección con fuerza de la tapa/el tapón y el contenido.
- NO vierta líquidos calientes con tapas con pajilla ni con tapas con botón.
- Siempre revise la temperatura del contenido del recipiente antes de consumirlo. TENGA MUCHO CUIDADO al consumir bebidas calientes, que pueden quemar o escaldar al usuario.

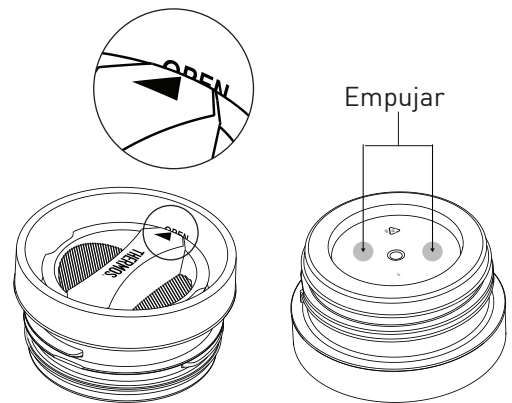
## IMÁGENES DE LOS PRODUCTOS

- Las imágenes son únicamente una referencia, ya que los productos reales pueden variar. Es necesario armar el producto correctamente (lo que incluye colocar bien las juntas) para minimizar las fugas.

### TAPA DURA-SEAL™

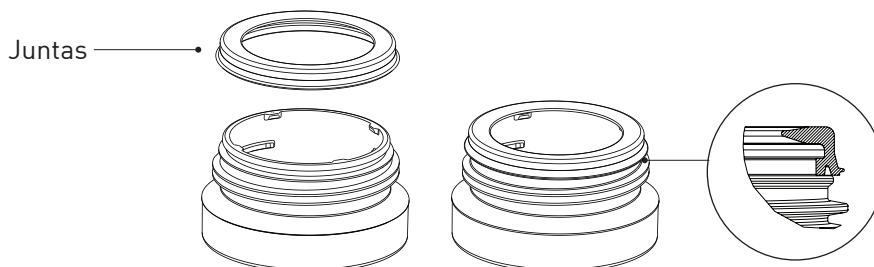
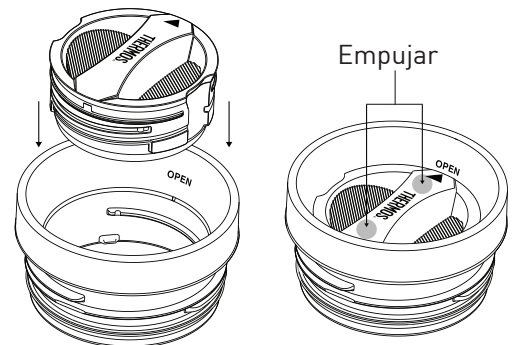
Desarmado para limpieza

1. Gire el tapón hacia la izquierda para abrirlo hasta que oiga un clic.
2. Sujete la tapa boca abajo con ambas manos. Usando los dos pulgares, empuje el tapón para bebidas para sacarlo del fondo de la tapa. Oirá un clic al retirarlo.

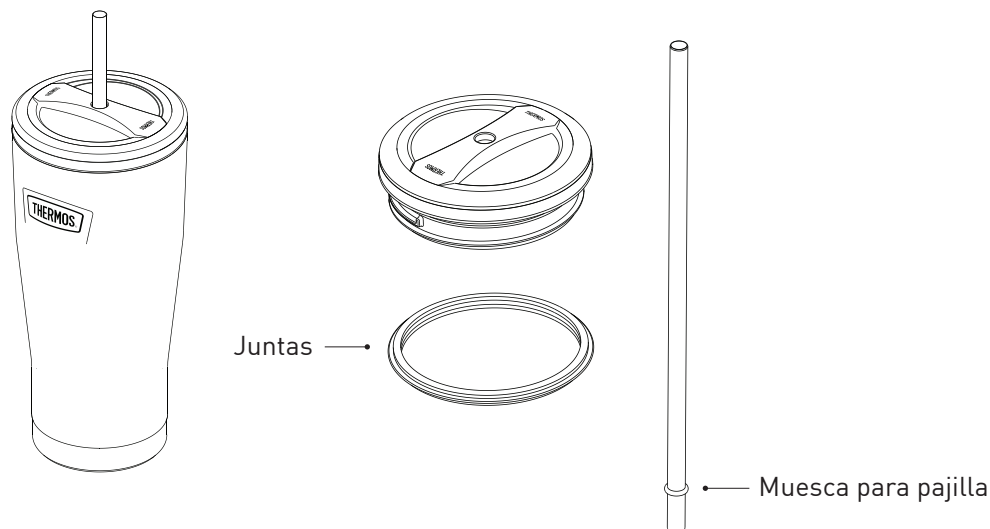


Armado

1. Coloque el tapón para bebidas en el cuerpo de la tapa.
2. Alinee la flecha en el tope a la posición abierta.
3. Sujete la tapa en su posición normal con ambas manos. Usando los dos pulgares, empuje el tapón para bebidas hacia adentro del cuerpo de la tapa hasta que oiga un clic.

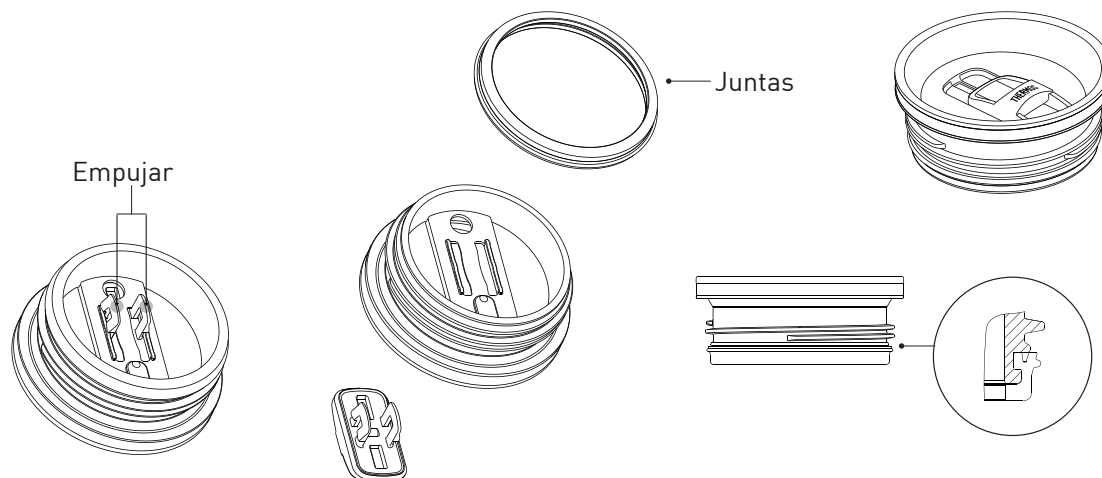


## TAPA CON PAJILLA (NO LA UTILICE CON LÍQUIDOS CALIENTES)



## TAPA CON CIERRE DESLIZANTE

La tapa deslizante no es hermética y no evitará los derrames. Presione y empuje las lengüetas (si las hay) a través de las ranuras ubicadas bajo la tapa para retirar la traba.



## GARANTÍA LIMITADA

Thermos L.L.C. garantiza que este genuino producto de la marca Thermos está libre de defectos en los materiales o mano de obra durante cinco años a partir de la fecha original de compra. La presente garantía no cubre el desgaste normal ni la pérdida de las propiedades de color, o de fallas o daños causados por uso excesivo, negligencia, alteraciones, accidentes o por un mal uso o mantenimiento.

Nosotros decidiremos reparar o cambiar cualquier pieza del producto que no cumpla con esta garantía dentro de los 30 días posteriores a la recepción en el departamento de servicio de la fábrica. BAJO NINGUNA CIRCUNSTANCIA THERMOS SE HARÁ RESPONSABLE POR DAÑOS Y PERJUICIOS INCIDENTALES, INDIRECTOS O ESPECIALES. Algunas jurisdicciones no permiten la exclusión de los daños y perjuicios incidentales, indirectos o especiales, así que la exclusión anterior podría no aplicarse en su caso.

Ésta es una garantía de fábrica. No devuelva este producto al vendedor.  
Envíe el producto o pieza defectuosa junto con una explicación por escrito  
del defecto directamente a:

Thermos L.L.C. - Warranty Service  
355 Thermos Road, Batesville, MS 38606, USA  
1-800-831-9242 • [www.thermos.com](http://www.thermos.com)

En Canadá:  
1-800-669-7065 • [www.thermosbrand.ca](http://www.thermosbrand.ca)

Esta garantía le da derechos legales específicos y es posible que también tenga otros derechos que cambien de un estado a otro, o de una provincia a otra.

LA GARANTÍA ANTERIOR ES EXCLUSIVA Y PREVALECE SOBRE CUALQUIER OTRA GARANTÍA, REPRESENTACIÓN O CONDICIÓN DE CALIDAD Y RENDIMIENTO, YA SEA ESCRITA, ORAL O IMPLÍCITA, INCLUYENDO CUALQUIER GARANTÍA DE COMERCIALIZACIÓN Y ADECUACIÓN PARA UN FIN EN PARTICULAR. TALES GARANTÍAS, REPRESENTACIONES Y CONDICIONES IMPLÍCITAS SON A TRAVÉS DE LA PRESENTE EXCLUIDAS. LAS COMPENSACIONES ESTABLECIDAS EN LA PRESENTE CONSTITUYEN LAS COMPENSACIONES EXCLUSIVAS DEL COMPRADOR Y SON RESPONSABILIDAD TOTAL DE THERMOS POR CUALQUIER INCUMPLIMIENTO DE LA GARANTÍA.

© 2023 Thermos L.L.C. Todos los derechos reservados.  
THERMOS es una marca registrada en más de 115 países.