

**DOLPHIN**

---

MODEL NO.:DR60

# SPEAKER MANUAL



ENGLISH

① ② ③ ④

---

FRANÇAIS

⑤ ⑥ ⑦ ⑧

---

ESPAÑOL

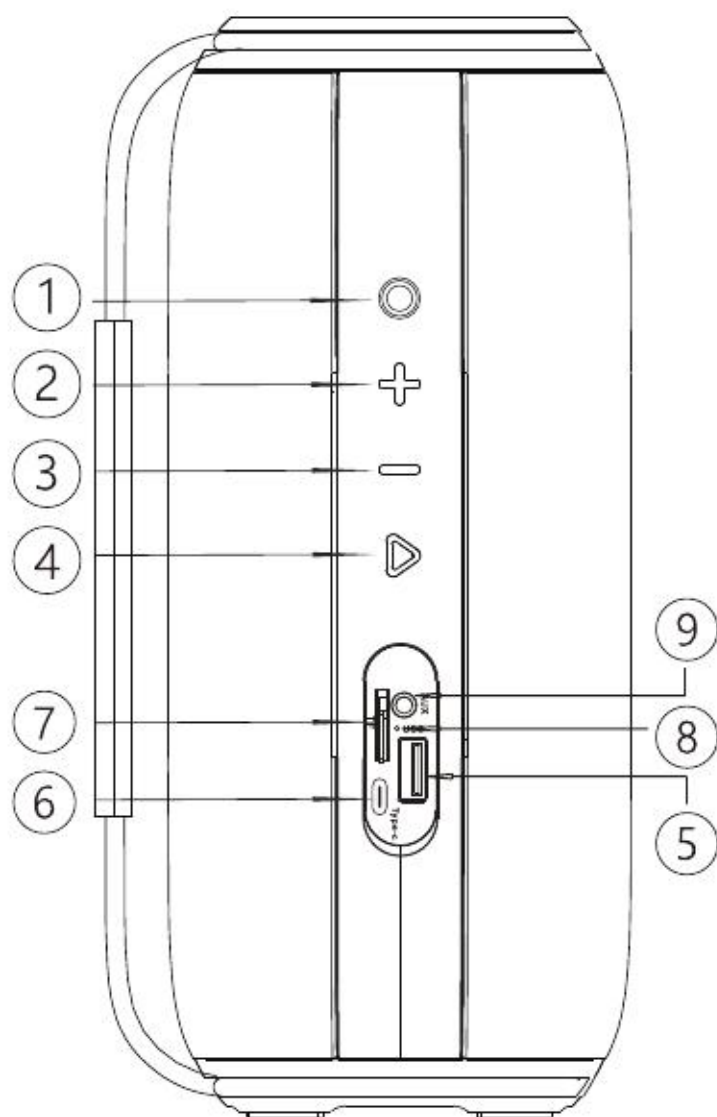
⑨ ⑩ ⑪ ⑫

---

## Package Contents

1. Speaker
2. USB-C Charging Cable
3. 3.5mm Aux Cable
4. Instruction Manual

## Control Panel



## Control Panel

- 1.Power Switch/MODE/Light Switch:** Long press to turn ON/OFF Unit's power supply. Quick press twice to toggle between source Bluetooth/USB/TF/AUX/FM Radio. Short press to change the different light modes.
- 2.+ :** Long press to select next track in Bluetooth/USB/TF Card Modes. Long press to select next preset frequency in FM mode. Short press to increase the volume.
- 3.-:** Long press to select previous track in Bluetooth/USB/TF Card Modes. Long press to select previous preset frequency in FM mode. Short press to decrease the volume.
- 4.Play/Pause/SCAN/WAVESYNC:** Play or Pause in Bluetooth/USB /TF Card Mode. When in FM mode, short press to scan for available frequencies. When in Bluetooth mode, quick press twice this button to enter WAVESYNC mode.
- 5.USB Slot:** Insert USB Drive to listen stored tracks
- 6.DC 5V IN:** Use included USB – C charging cable to charge unit. (Adaptor not included)
- 7.TF Card Slot:** Insert TF card to listen stored tracks
- 8.Charging Indicator:** The RED light is on when charging, the light will turn to GREEN when the unit is fully charged.
- 9.AUX input:** Connect external media player using 3.5mm line in cable (cable included).

## Pairing A Bluetooth Device

Use Bluetooth mode to stream music from a Bluetooth enabled player (e.g., smartphone, or tablet device). A device must be paired with the unit before using them together for the first time.

1. Make sure Bluetooth is enabled on your device and that it's next to the unit before attempting to pair it.
2. Turn on the unit and set it to Bluetooth mode (quick press twice the mode button if required to Bluetooth status). The unit will automatically enter into Bluetooth pairing mode.
3. Use your device to search for nearby Bluetooth devices. Our speaker pairing name – **DR60**.
4. Select "**DR60**" from the list of found/available devices.

## Wavesync Connection

To connect two speakers using WaveSync, first make sure you have two matching speakers with the same model number, and both are not connected to any device. Then do the following:

1. Turn on both speakers and put them in Bluetooth mode.
2. Quick press twice **PLAY/PAUSE** button on one of the speakers and you will hear a beep noise confirming the connection.
3. Connect your device to the speakers by following the Bluetooth instructions on the top of this page.
4. Now any music played through Bluetooth will play on both speakers. This function only works in Bluetooth mode and does not transfer music from Radio, AUX, or USB/TF.

Trouble shooting: If you have any trouble in connecting in WAVESYNC mode, suggest switch OFF both units and restart in pairing from point.

## AUX Mode

1. Use included 3.5mm AUX cable.
2. Connect one end of the cable to the AUX port of the speaker and the other end to your audio device. You can now play your music.

## USB/TF MP3 Function

1. Place your MP3 song files in the root folder of a USB drive or TF card.
2. Insert the card into the proper port and the speaker will automatically begin to play the songs.  
You can skip through the songs with the minus and plus buttons.

## FM Radio

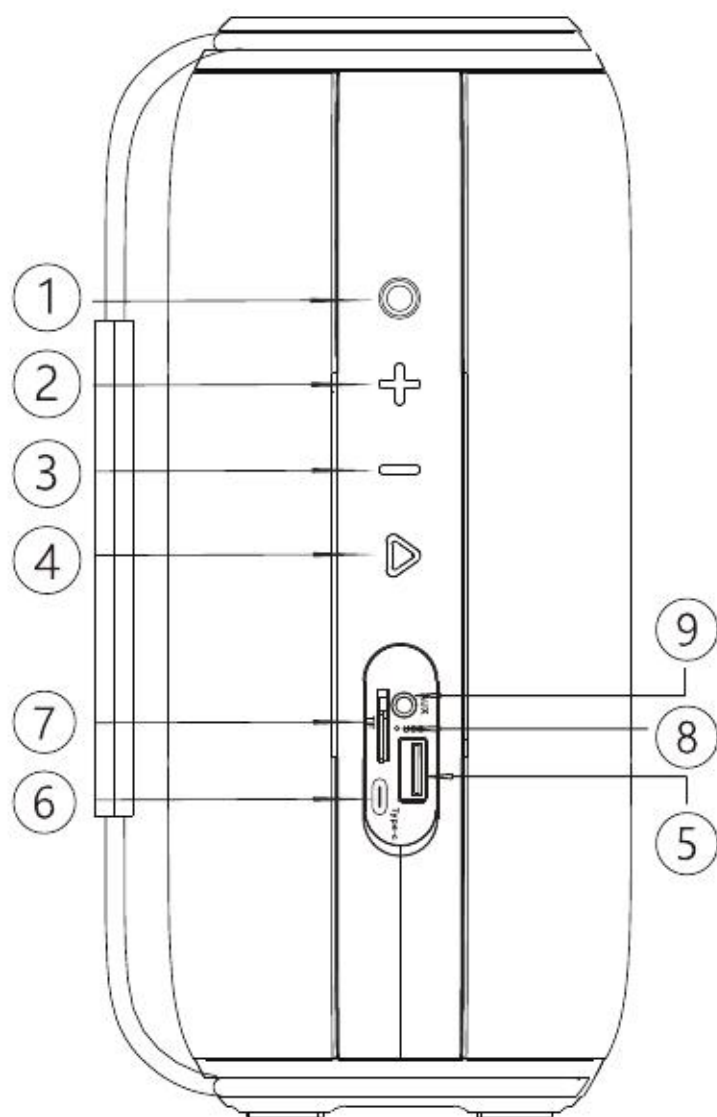
1. Quick press twice the **MODE** button once and you will be in the radio mode.
2. Short press the **Play/Pause** button and the speaker will scan for available radio stations.
3. Once it is done scanning, you can long press the next and previous buttons to switch between the stations.

**Note:** Insert the included USB-C charging cable to use as the FM external antenna.

## Contenu de l'emballage

1. Haut-parleur
2. Câble de chargement USB-C
3. Câble auxiliaire 3,5 mm
4. Manuel d'instruction

## Panneau de contrôle



## Panneau de contrôle

- 1. Interrupteur d'alimentation/MODE/éclairage** : Appuyez longuement pour allumer ou éteindre l'alimentation de l'appareil. Appuyez rapidement deux fois pour basculer entre les sources Bluetooth/USB/TF/AUX/FM Radio. Appui court pour changer les différents modes d'éclairage.
- 2.+** : Appui long pour sélectionner la piste suivante en modes Bluetooth/USB/TF Card. Appui long pour sélectionner la fréquence pré-réglée suivante en mode FM. Appui court pour augmenter le volume.
- 3.-** : Appui long pour sélectionner la piste précédente en mode Bluetooth/USB/TF Card. Appuyez longuement pour sélectionner la fréquence pré-réglée précédente en mode FM. Appuyez brièvement pour diminuer le volume.
- 4.Play/Pause/SCAN/WAVESYNC** : Lecture ou Pause en mode Bluetooth/USB /TF Card. En mode FM, appuyez brièvement pour rechercher les fréquences disponibles. En mode Bluetooth, appuyez deux fois sur ce bouton pour passer en mode WAVESYNC.
- 5. Fente USB** : insérez une clé USB pour écouter les pistes stockées.
- 6.ENTRÉE DC 5V** : Utilisez le câble de charge USB - C inclus pour charger l'appareil. (Adaptateur non inclus)
- 7. Fente pour carte TF** : Insérez une carte TF pour écouter les pistes stockées.
- 8. Indicateur de charge** : Le voyant ROUGE est allumé pendant la charge, le voyant passe au VERT lorsque l'appareil est complètement chargé.
- 9. Entrée AUX** : Connectez un lecteur multimédia externe à l'aide d'un câble d'entrée de 3,5 mm (câble inclus).



## Nettoyage d'un périphérique Bluetooth

Utilisez le mode Bluetooth pour diffuser de la musique depuis un lecteur compatible Bluetooth (par exemple, un smartphone ou une tablette). Un appareil doit être apparié avec l'unité avant de les utiliser ensemble pour la première fois.

1. Assurez-vous que le Bluetooth est activé sur votre appareil et qu'il est à côté de l'unité avant de tenter de l'appairer.

2. Allumez l'appareil et mettez-le en mode Bluetooth (quick press twice the mode button if required to Bluetooth status). L'appareil entrera automatiquement en mode de jumelage Bluetooth.

3. Utilisez votre appareil pour rechercher les appareils Bluetooth à proximité. Le nom d'appariement de notre enceinte est **DR60**.

Sélectionnez "**DR60**" dans la liste des appareils trouvés/disponibles.

## Connexion Wavesync

Pour connecter deux enceintes à l'aide de WaveSync, assurez-vous d'abord que vous disposez de deux enceintes de même modèle et de même numéro, et qu'elles ne sont connectées à aucun appareil. Ensuite, procédez comme suit :

1. Allumez les deux enceintes et mettez-les en mode Bluetooth.

2. Appuyez rapidement deux fois sur le bouton **PLAY/PAUSE** d'une des enceintes et vous entendrez un bip sonore confirmant la connexion.

3. Connectez votre appareil aux enceintes en suivant les instructions Bluetooth en haut de cette page.

## Connexion Wavesync

4. Désormais, toute musique jouée via Bluetooth sera diffusée sur les deux enceintes. Cette fonction ne fonctionne qu'en mode Bluetooth et ne permet pas de transférer de la musique à partir de la radio, de la prise AUX ou de la prise USB/TF.

Problème de shooring : Si vous avez des difficultés à vous connecter en mode WAVESYNC, nous vous suggérons d'éteindre les deux appareils et de recommencer l'appairage depuis le début.

## Mode AUX

1. Utilisez le câble AUX de 3,5 mm inclus.
2. Connectez une extrémité du câble au port AUX de l'enceinte et l'autre extrémité à votre appareil audio. Vous pouvez maintenant écouter votre musique.

## Fonction USB/TF MP3

1. Placez vos fichiers de chansons MP3 dans le dossier racine d'un lecteur USB ou d'une carte TF.
2. Insérez la carte dans le port approprié et l'enceinte commencera automatiquement à lire les chansons. Vous pouvez passer d'une chanson à l'autre à l'aide des boutons moins et plus.

## Radio FM

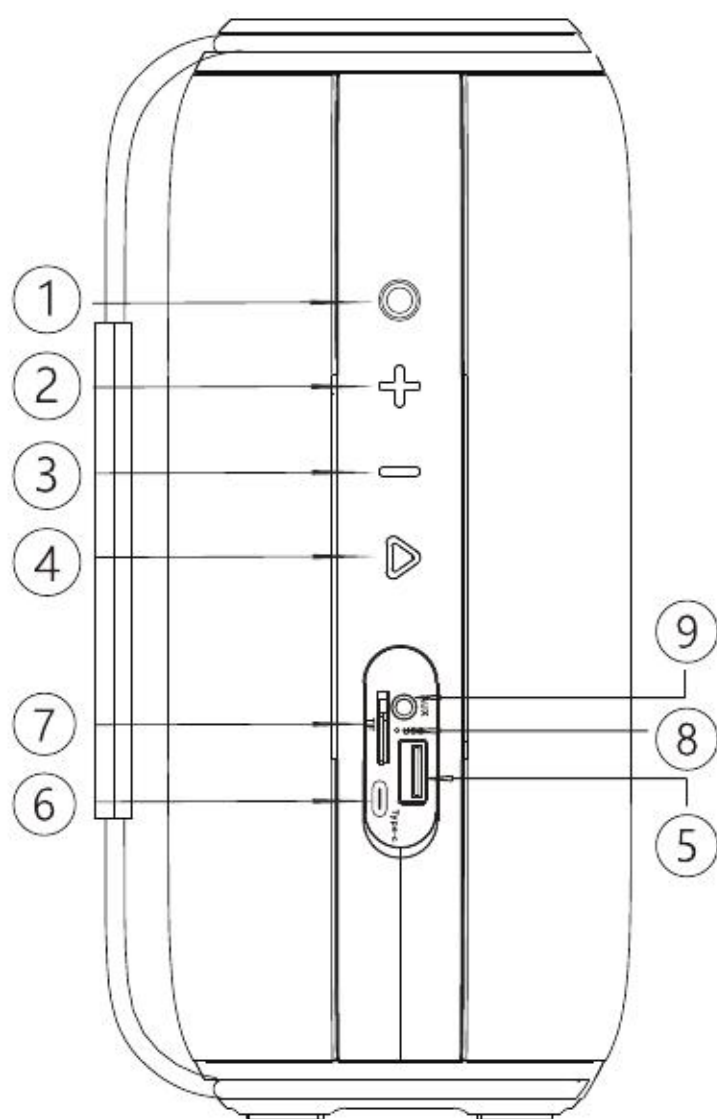
1. Appuyez rapidement deux fois sur le bouton **MODE** une fois et vous serez en mode radio.
2. Appuyez brièvement sur le bouton **Lecture/Pause** et l'enceinte recherchera les stations de radio disponibles.
3. Une fois le balayage terminé, vous pouvez appuyer longuement sur les boutons suivant et précédent pour passer d'une station à l'autre.

**Note:** Insert the included USB-C charging cable to use as the FM external antenna.

## Contenido del paquete

1. Altavoz
2. Cable de carga USB-C
3. 3.5mm Cable Aux
4. Manual de instrucciones

## Panel de control



## Panel de control

### **1. Interruptor de encendido/modo/interruptor de luz:**

Pulsación larga para encender/apagar la fuente de alimentación de la unidad. Pulsación rápida dos veces para cambiar entre fuente Bluetooth/USB/TF/AUX/FM Radio.

Pulsación corta para cambiar los diferentes modos de luz.

**2.+ :** Pulsación larga para seleccionar la pista siguiente en los modos Bluetooth/USB/TF Card. Pulsación larga para seleccionar la siguiente frecuencia presintonizada en el modo FM. Pulsación corta para subir el volumen.

**3.-:** Pulsación larga para seleccionar la pista anterior en los modos Bluetooth/USB/Tarjeta TF. Pulsación larga para seleccionar la frecuencia presintonizada anterior en modo FM. Pulsación corta para bajar el volumen.

**4.Reproducir/Pausa/SCAN/WAVESYNC:** Reproducir o pausar en modo Bluetooth/USB/Tarjeta TF. En modo FM, pulse brevemente para buscar frecuencias disponibles. En modo Bluetooth, pulse dos veces este botón para entrar en modo WAVESYNC.

**5.Ranura USB:** Inserte una unidad USB para escuchar las pistas almacenadas.

**6.DC 5V IN:** Utilice el cable de carga USB - C incluido para cargar la unidad. (Adaptador no incluido)

**7.Ranura para tarjeta TF:** Inserte la tarjeta TF para escuchar las pistas almacenadas.

**8.Indicador de carga:** La luz ROJA se enciende durante la carga, la luz se volverá VERDE cuando la unidad esté completamente cargada.

**9.Entrada AUX:** Conecte un reproductor multimedia externo mediante un cable de entrada de línea de 3.5 mm (cable incluido).

## Emparejar un dispositivo Bluetooth

Utiliza el modo Bluetooth para transmitir música desde un reproductor con Bluetooth (por ejemplo, un smartphone o una tableta). Es necesario emparejar un dispositivo con la unidad antes de utilizarlos juntos por primera vez.

1. Asegúrese de que el Bluetooth está activado en su dispositivo y que está cerca de la unidad antes de intentar emparejarlo.
2. Encienda la unidad y póngala en modo Bluetooth (pulse dos veces el botón de modo si es necesario para el estado Bluetooth). La unidad entrará automáticamente en modo de emparejamiento Bluetooth.
3. Utilice su dispositivo para buscar dispositivos Bluetooth cercanos. El nombre de emparejamiento de nuestro altavoz - **DR60**.
4. Seleccione "**DR60**" en la lista de dispositivos encontrados/disponibles.

## Conexión Wavesync

Para conectar dos altavoces mediante WaveSync, asegúrese primero de que tiene dos altavoces iguales con el mismo número de modelo y que ambos no están conectados a ningún dispositivo. A continuación, haga lo siguiente:

1. Enciende ambos altavoces y ponlos en modo Bluetooth.
2. Pulsa rápidamente dos veces el botón **PLAY/PAUSE** de uno de los altavoces y oírás un pitido que confirma la conexión.
3. Conecta tu dispositivo a los altavoces siguiendo las instrucciones sobre Bluetooth que aparecen en la parte superior de esta página.

## Conexión Wavesync

4. Ahora cualquier música reproducida a través de Bluetooth se reproducirá en ambos altavoces. Esta función sólo funciona en modo Bluetooth y no transfiere música desde Radio, AUX o USB/TF.

Trouble shooting: If you have any trouble in connecting in WAVESYNC mode, suggest switch OFF both units and restart in pairing from point.

## Modo AUX

1. Utiliza el cable AUX de 3,5 mm incluido.
2. Conecta un extremo del cable al puerto AUX del altavoz y el otro extremo a tu dispositivo de audio. Ya puedes reproducir tu música.

## Función USB/TF MP3

1. Coloca tus archivos de canciones MP3 en la carpeta raíz de una unidad USB o tarjeta TF.
2. Inserta la tarjeta en el puerto adecuado y el altavoz empezará a reproducir las canciones automáticamente. Puedes saltar a través de las canciones con los botones menos y más.

## Radio FM

1. Pulsa rápidamente dos veces el botón **MODE** una vez y estarás en el modo radio.
2. Pulsa brevemente el botón **Reproducir/Pausa** y el altavoz buscará las emisoras de radio disponibles.
3. Una vez finalizada la búsqueda, puedes realizar una pulsación larga de los botones siguiente y anterior para cambiar de emisora.

**Nota:** Inserte el cable de carga USB-C incluido para utilizarlo como antena externa FM.