

LOREX[®]

**Halo Series
Lorex H30
E910AB, E910DD**

**Quick Start Guide (EN)
Guide de configuration rapide (FR)
Guía de configuración rápida (ES)**

lorex.com

Safety Precautions

- Follow all instructions for safe use and handling of the product.
- Use the camera within given temperature, humidity and voltage levels noted in the camera specifications.
- Do not disassemble the camera.
- Do not point the camera directly at the sun or a source of intense light.
- Periodic cleaning may be required. Use a damp cloth only. Do not use any harsh, chemical-based cleaners.
- The supplied cable is rated for surface mounting only (Non-UL). Cables for in-wall and floor-to-floor installations are sold separately (CMR type). These and other cables are available at lorex.com.
- It is recommended to connect the camera to the NVR or an external PoE switch. If using a power adapter with this camera, a REGULATED power supply is REQUIRED (not included). Use of a non-regulated, non-conforming power supply can damage this product and voids the warranty.

Disclaimers

- Use the camera only with compatible Lorex recorders. For a full list, visit lorex.com/compatibility.
- Not intended for submersion in water. Installation in a sheltered location recommended.
- This camera includes an Auto Mechanical IR Cut Filter. When the camera changes between Day/Night viewing modes, an audible clicking noise may be heard from the camera. This clicking is normal, and indicates that the camera filter is working.
- Audio recording and/or face recording without consent is illegal in certain jurisdictions. Lorex Corporation assumes no liability for use of its products that does not conform with local laws.

Mesures de sécurité

- Veuillez suivre les directives pour assurer une utilisation et une manipulation sécuritaires du produit.
- Utilisez la caméra à la température donnée, aux niveaux d'humidité et de tension mentionnés dans les spécifications de la caméra.
- Ne pas démonter la caméra.
- Ne pas pointer votre caméra vers le soleil ou une source intense de lumière.
- Un nettoyage périodique peut s'avérer nécessaire. Utilisez un linge humide seulement. N'utilisez pas de nettoyants à base de produits chimiques abrasifs.
- Le câble fourni est conçu uniquement pour un montage en surface (Non-UL). Les câbles pour installations encastrées et verticales sont vendus séparément (type CMR). Ces câbles ainsi que d'autres types de câbles sont offerts sur lorex.com.
- Il est recommandé de brancher la caméra au NVR ou à un commutateur PoE externe. Si vous utilisez un bloc d'alimentation CC (non inclus) avec la caméra, une alimentation RÉGULÉE est NÉCESSAIRE pour l'utilisation de cette caméra. L'utilisation d'un bloc d'alimentation non régulé et non conforme peut endommager ce produit et annuler la garantie.

Clauses de non-responsabilité

- Ne pas utiliser la caméra qu'avec des enregistreurs Lorex compatibles. Pour accéder à la liste complète, veuillez consulter : lorex.com/compatibility.
- Ne pas immerger l'appareil dans l'eau. Installation recommandée dans un emplacement couvert.
- Cet appareil comprend un filtre coupe-IR mécanique autonome. Lorsque la caméra passe du mode diurne au mode nocturne, un bruit de clic peut être entendu provenant de la caméra. Ce clic est normal et indique que le filtre de l'appareil photo fonctionne.
- L'enregistrement audio ou du visage sans consentement est illégal dans certaines juridictions. Lorex Corporation décline toute responsabilité concernant l'usage de produits non conformes aux lois locales.

Precauciones de seguridad

- Siga todas las instrucciones para usar y manejar el producto de manera segura.
- Use la cámara dentro de la temperatura indicada, la humedad y los niveles de voltaje indicados en las especificaciones de la cámara.
- No desarme la cámara.
- No apunte la cámara directamente hacia el sol o fuentes de luz intensa.
- Es posible que se requiera una limpieza periódica. Utilice solamente un paño humedecido. No utilice limpiadores abrasivos o de base química.
- El cable de extensión proporcionado está indicado solamente para el montaje sobre una superficie (No-UL). Los cables para instalaciones dentro de la pared o piso a piso se venden por separado (tipo CMR). Estos y otros cables están disponibles en lorex.com.
- Se recomienda conectar la cámara a la NVR o a un interruptor PoE externo. Si utiliza un adaptador de alimentación de CC (no incluido) con la cámara, se REQUIERE una fuente de alimentación REGULADA para utilizar con esta cámara. El uso de una fuente de alimentación que no esté en conformidad con las normas y no regulada puede dañar este producto y anula la garantía.

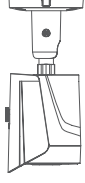
Descargo de responsabilidad

- Utilice la cámara solo con grabadoras Lorex compatibles. Para obtener una lista completa, visite: lorex.com/compatibility.
- No está diseñado para sumergirse en el agua. Se recomienda la instalación en una ubicación resguardada.
- Esta cámara incluye un filtro de corte de IR mecánico automático. Cuando la cámara pasa del modo de visualización diurno al modo nocturno y viceversa, puede oírse un clic que proviene de la cámara. Este sonido es normal e indica que el filtro de la cámara está funcionando.
- La grabación o la grabación de rostros sin consentimiento es ilegal en ciertas jurisdicciones. Lorex Corporation no asume responsabilidad alguna por el uso de sus productos de modos que no cumplan con las leyes locales.

What's Included • Ce qui est inclu • Qué está incluido

Note: Based on 1 camera / Basé sur 1 caméra / Basado en 1 cámara

Bullet / E910AB



4K+ Bullet Camera
Cámara ogival 4K+
Cámara tipo bala 4K+



Ethernet Extension Cable
Câble de rallonge Ethernet
Cable de extensión Ethernet

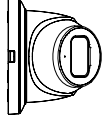


Mounting Template
Gabarit de montage
Plantilla de montaje



Anchors & Screws (3x)
Ancrages & Vis
Anclajes & Tornillos

Dome / E910DD



4K+ Dome Camera
Cámara de type dôme 4K+
Cámara domo 4K+



Ethernet Extension Cable
Câble de rallonge Ethernet
Cable de extensión Ethernet



Mounting Template
Gabarit de montage
Plantilla de montaje



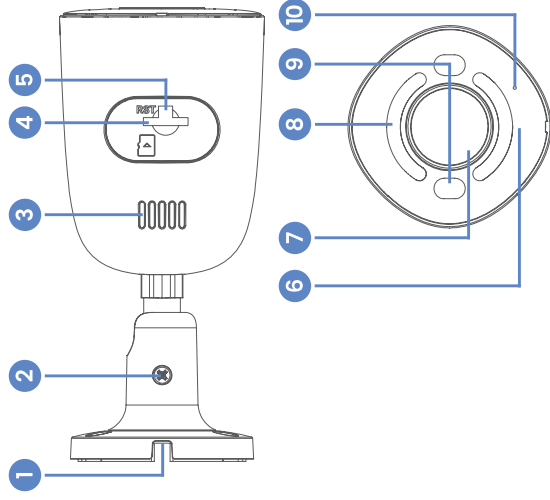
Anchors & Screws (4x)
Ancrages & Vis
Anclajes & Tornillos



Allen Key
Clé Allen
Llave Allen

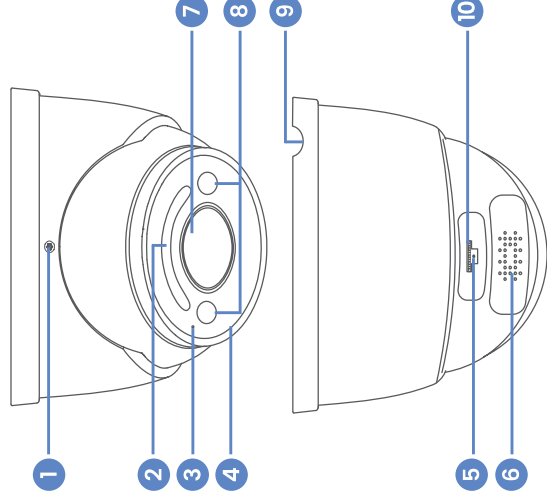
Overview • Aperçu • Descripción general

Bullet / E910AB



1. **Cable Notch**
Encoche du câble / Ranura para cables
2. **Adjustment Screw**
Vis de réglage/Tornillo de ajuste
3. **Speaker**
Haut-parleur / Altavoz
4. **MicroSD Card Slot**
Fente pour carte MicroSD
Ranura para tarjeta MicroSD
5. **Reset Button**
Bouton de réinitialisation
Botón de reinicio
6. **IR (Infrared) Light**
Voyant IR (infrarouge)
Luz IR (infrarroja)
7. **Camera Lens**
Lentille de la caméra / Lente de la cámara
8. **Smart Security Lighting**
Éclairage de sécurité intelligent
Iluminación de seguridad inteligente
9. **Warning Lights**
Lumières d'alarme/Luz de alerta
10. **Microphone**
Microphone/Microfono

Dome / E910DD



1. **Adjustment Screw**
Vis de réglage/Tornillo de ajuste
2. **Smart Security Lighting**
Éclairage de sécurité intelligent
Iluminación de seguridad inteligente
3. **Microphone**
Microphone/Microfono
4. **IR (Infrared) Light**
Voyant IR (infrarouge)
Luz IR (infrarroja)
5. **Reset Button**
Bouton de réinitialisation
Botón de reinicio
6. **Speaker**
Haut-parleur/Altavoz
7. **Camera Lens**
Lentille de la caméra/Lente de la cámara
8. **Warning Lights**
Lumières d'alarme/Luz de alerta
9. **Cable Notch**
Encoche du câble/Ranura para cables
10. **MicroSD Card Slot**
Fente pour carte MicroSD
Ranura para tarjeta MicroSD

Camera Placement Tips • Conseils pour l'installation de la caméra • Consejos de colocación de la cámara

- Take into consideration what you want to monitor and where is the best coverage area.
Prendre en considération ce qui doit être surveillé et où se trouve la meilleure zone de couverture.
Tenga en cuenta lo que desea monitorear y cuál es la mejor área de cobertura.
- Place your camera close to the area of interest.
Placer la caméra à proximité de la zone d'intérêt.
Coloque su cámara cerca del área de interés.
- Point the camera where there is the least amount of obstructions (i.e. tree branches).
Dirigez la caméra là où il y a le moins d'obstacles (c'est-à-dire des branches d'arbres).
Apunte la cámara donde haya la menor cantidad de obstrucciones (es decir, ramas de árboles).
- Install the camera in a location that is difficult for thieves and vandals to reach.
Installez la caméra dans un endroit difficile à atteindre pour les vandales.
Instale la cámara en un lugar que sea difícil de alcanzar para los vándalos.
- The best position is 10 ft (3 m) above ground, angled 15° down.
La meilleure position est à 3 m/10 pi au-dessus du sol, avec un angle de 15° vers le bas.
La mejor posición es 3 m/10 ft sobre el suelo, con un ángulo de 15° hacia abajo.
- Secure cabling so that it is not exposed or easily cut.
Fixez le câblage de manière à ce qu'il ne soit pas exposé ou facilement coupé.
Asegure el cableado para que no quede expuesto o se corte fácilmente.

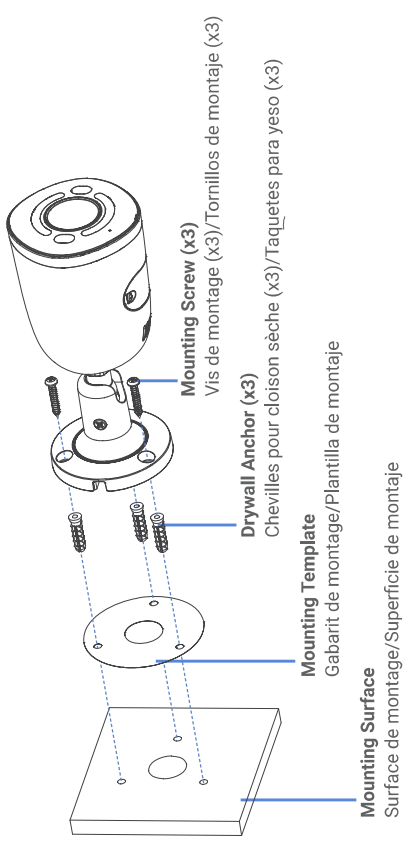
4

Mounting Your Camera • Installation de la caméra • Montaje de su cámara

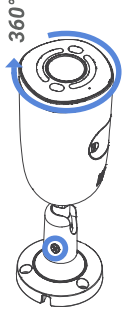
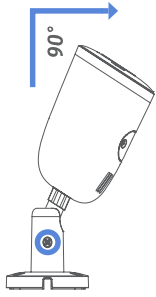


Test your camera prior to selecting a permanent mounting location, see page 11.
Testez vos caméras avant de sélectionner l'emplacement permanent de montage, voir page 11.
Pruebe las cámaras antes de seleccionar un lugar de instalación permanente, consulte la página 11.

Bullet / E910AB



5



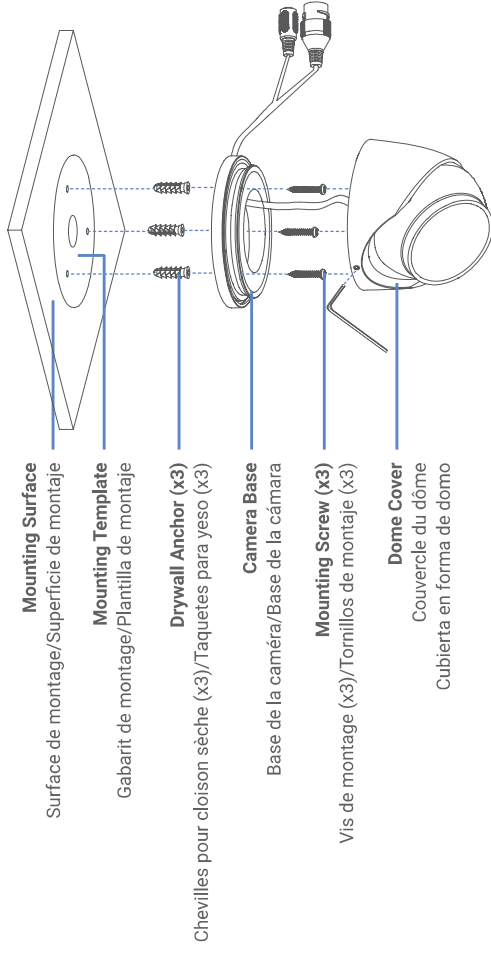
1. Use the mounting template to drill holes for screws, then insert the drywall anchors. Drill a hole for the camera's cable if you plan to run it through the mounting surface.
2. Use the screws to mount the camera base to the surface. If you are running cables along a wall/ceiling, make sure to pass the cable through the cable notch.
3. Feed the camera's cable through the camera base, then connect the cables (see page 14).
4. Loosen the adjustment screw and position your camera as needed, then tighten to secure it in place.
5. Remove the vinyl film from the camera lens once your installation is complete.

Français

1. Utiliser le gabarit de montage pour percer les trous pour les vis, puis insérer les chevilles pour cloison sèche. Percer un trou pour le câble de la caméra s'il est prévu de le faire passer par la surface de montage.
2. Utiliser les vis pour fixer la base de la caméra à la surface. Si vous faites passer les câbles le long du mur/plafond, veiller à les passer par l'encoche.
3. Faire passer le câble de la caméra dans la base de la caméra, puis raccorder les câbles (voir page 14).
4. Desserrer la vis de réglage et ajuster la position de la caméra si nécessaire, puis la serrer pour la fixer en place.
5. Retirez le film de protection en vinyle de la lentille de la caméra une fois l'installation terminée.

Español

1. Utilice la plantilla de montaje para taladrar los orificios para los tornillos y, luego, inserte los anclajes para paneles de yeso. Taladre un orificio para el cable de la cámara si desea pasarlo a través de la superficie de montaje.
2. Utilice los tornillos para montar la base de la cámara sobre la superficie. Si colocará los cables a lo largo de una pared/el techo, recuerde pasarlos por la ranura para cables.
3. Pase el cable de la cámara por la base de la cámara y, luego, conecte los cables (consulte la página 14).
4. Afloje el tornillo de ajuste y ajuste la posición de su cámara según sea necesario, luego ajústelo para asegurarlo en su lugar.
5. Una vez que la instalación esté completa, retire la película de vinilo de la lente de la cámara.



1. Use the mounting template to drill holes for screws, then insert the drywall anchors. Drill a hole for the camera's cable if you plan to run it through the mounting surface.
2. Use the Allen key to loosen the camera's adjustment screw, then remove the dome cover from the camera base.
3. Use the screws to mount the camera base to the surface. If you are running cables along a wall/ceiling, make sure to pass the cable through the cable notch.
4. Feed the camera's cable through the camera base, then connect the cables (see page 14).
5. Angle your dome camera, then use the Allen key to tighten the dome cover firmly onto the camera base.
6. Remove the vinyl film from the camera lens once your installation is complete.

Français

1. Utiliser le gabarit de montage pour percer les trous pour les vis, puis insérer les chevilles pour cloison sèche. Percer un trou pour le câble de la caméra s'il est prévu de le faire passer par la surface de montage.
2. Utiliser la clé Allen pour desserrer la vis de réglage de la caméra, puis retirer le couvercle du dôme de la caméra.
3. Utiliser les vis pour fixer la base de la caméra à la surface. Si vous faites passer les câbles le long du mur/plafond, veiller à les passer par l'encoche.
4. Faire passer le câble de la caméra dans la base de la caméra, puis raccorder les câbles (voir page 14).
5. Orienter la caméra type dôme, puis utiliser la clé Allen pour fixer fermement le couvercle du dôme sur la base de la caméra.
6. Retirez le film de protection en vinyle de la lentille de la caméra une fois l'installation terminée.

Connecting Your Camera • Branchement de la cámara • Conectar su cámara

1. Utilice la plantilla de montaje para taladrar los orificios para los tornillos y, luego, inserte los anclajes para paneles de yeso. Taladre un orificio para el cable de la cámara si desea pasarlo a través de la superficie de montaje.
2. Utilice la llave Allen para aflojar el tornillo de ajuste de la cámara y, luego, retire la tapa del domo de la base de la cámara.
3. Utilice los tornillos para montar la base de la cámara sobre la superficie. Si colocará los cables a lo largo de una pared/el techo, recuerde pasarlos por la ranura para cables.
4. Pase el cable de la cámara por la base de la cámara y, luego, conecte los cables (consulte la página 14).
5. Coloque la cámara domo en ángulo y, luego, utilice la llave Allen para apretar firmemente la tapa del domo en la base de la cámara.
6. Una vez que la instalación esté completa, retire la película de vinilo de la lente de la cámara.

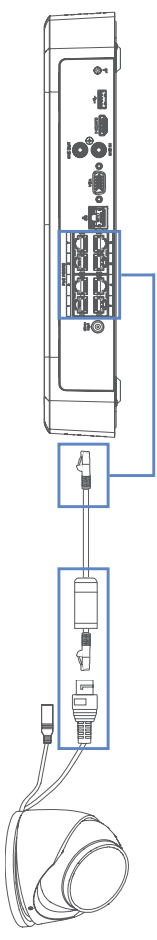
Connect your camera directly to your recorder using the camera's Ethernet extension cable.

Français

Connecter la caméra directement à votre enregistreur en utilisant le câble de rallonge Ethernet de la caméra.

Español

Conecte la cámara directamente a la grabadora mediante el cable de extensión Ethernet de la cámara.



Weather-resistant Cap • Capuchon résistant aux intempéries • Tapa resistente a la intemperie

English

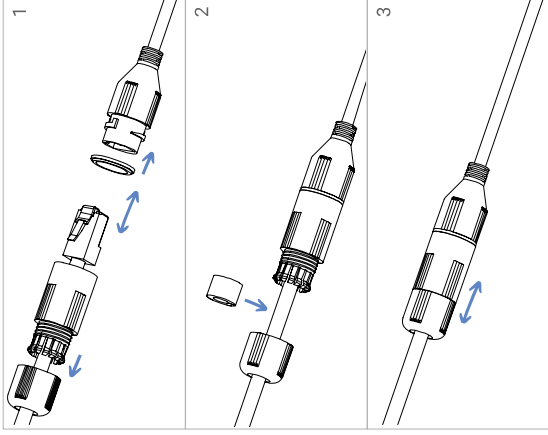
Twist the Ethernet extension cable's pre-attached weather-resistant cap securely onto your camera's Ethernet connector. If exposed to regular precipitation, seal the cap with silicone and electrical tape.

Français

Tourner fermement le capuchon résistant aux intempéries pré-installé couvrant à la fois le connecteur Ethernet de la caméra et la fiche de rallonge Ethernet. En cas d'exposition à des précipitations régulières, sceller le capuchon avec du silicone et du ruban électrique.

Español

Gire la tapa resistente a la intemperie preacoplada cubre el conector Ethernet de la cámara y el enchufe de extensión Ethernet. Si se expone a precipitaciones regulares, selle la tapa con silicona y cinta aislante.



Need Help? • Besoin d'aide? • ¿Necesita ayuda?

For related support, scan the QR code or visit:

Pour obtenir une assistance connectez-vous, balayez le code QR ou consultez le site :

Para obtener asistencia relacionada, escanee el código QR o visite:



help.lorex.com/E910AB



help.lorex.com/E910DD

Register Your Product • Enregistrez votre produit • Registre su producto

Please see our full Terms of Service and Limited Hardware Warranty Policy at:

Veuillez lire nos Termes de Service et notre Politique de Garantie Matérielle Limitée sur le site:

Por favor consulte todos los Términos de nuestros Servicios y la Política de Garantía Limitada de Hardware en:

lorex.com/warranty

Copyright © 2023 Lorex Technology Inc.

As our products are subject to continuous improvement, Lorex reserves the right to modify product design, specifications and prices, without notice and without incurring any obligation. E&OE. All rights reserved.

LOREX[®]

lorex.com
help.lorex.com

E910-Series_QSG_EN-FR-ES_R2