



© 2021 Brentwood Appliances, Inc.

6" AIR CIRCULATOR FAN
VENTILADOR DE CIRCULACIÓN DE AIRE DE 15 CM
VENTILATEUR À CIRCULATION D'AIR DE 15 CM

ITEM NO.: F-650MW



Operating and Safety Instructions
FOR INDOOR HOUSEHOLD USE ONLY
Instrucciones de Operación y Seguridad
SOLO PARA USO DOMESTICO
Consignes de Sécurité et de Fonctionnement
POUR USAGE DOMESTIQUE INTÉRIEUR SEULEMENT

IMPORTANT SAFEGUARDS



When using this or any other electrical appliance, always follow these basic safety precautions, especially when children are present.

READ ALL INSTRUCTIONS BEFORE USE

⚠️ WARNING-To reduce the risk of fire, electric shock, serious personal injury and property damage please note the following:

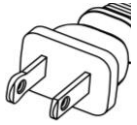
- Never insert finger or any type of objects in the grill especially while in use.
- Do not use in areas with high levels of humidity such as restrooms.
- Do not install or position this fan in a window.
- Please discard or store all packing materials away from the reach of children.
- Make sure fan is in the OFF position before connecting to power supply.
- This product is not intended for use by children. Keep the product out of the reach of children and pets. Extra caution is necessary when using this appliance near children.
- Always ensure the product is unplugged from the electrical outlet before assembling, disassembling, relocating, or cleaning it.
- **Do not leave the product unattended while it is in use. Always unplug the product from the electrical outlet when not in use.**
- Do not place on or near a hot gas or electric burner, or other heated surfaces.
- Use extreme caution when moving an appliance.
- Use the product in a well-ventilated area. Keep at least 4-6 inches of space on all sides of the product to allow adequate air circulation.
- Use on a flat surface.
- Keep the product away from curtains, wall coverings, clothing, dishtowels, or flammable materials.
- Do not plug or unplug the product from the electrical outlet with a wet hand.
- Do not operate the product if it has a damaged or cut Power Cord or plug, if wires are exposed, if it malfunctions, if it is dropped or damaged, or if the Motor Housing is dropped in or exposed to water.
- This product has no user-serviceable parts. Do not attempt to examine or repair this product yourself. Please review the Warranty Policy on Page 5.
- Do not put any stress on the power cord where it connects to the product, as the power cord could fray and break.

SPECIAL INSTRUCTIONS: A short power supply cord is provided to reduce the risk of becoming entangled in or tripping over a longer cord. An extension cord is not recommended for use with this product, but if one must be used:

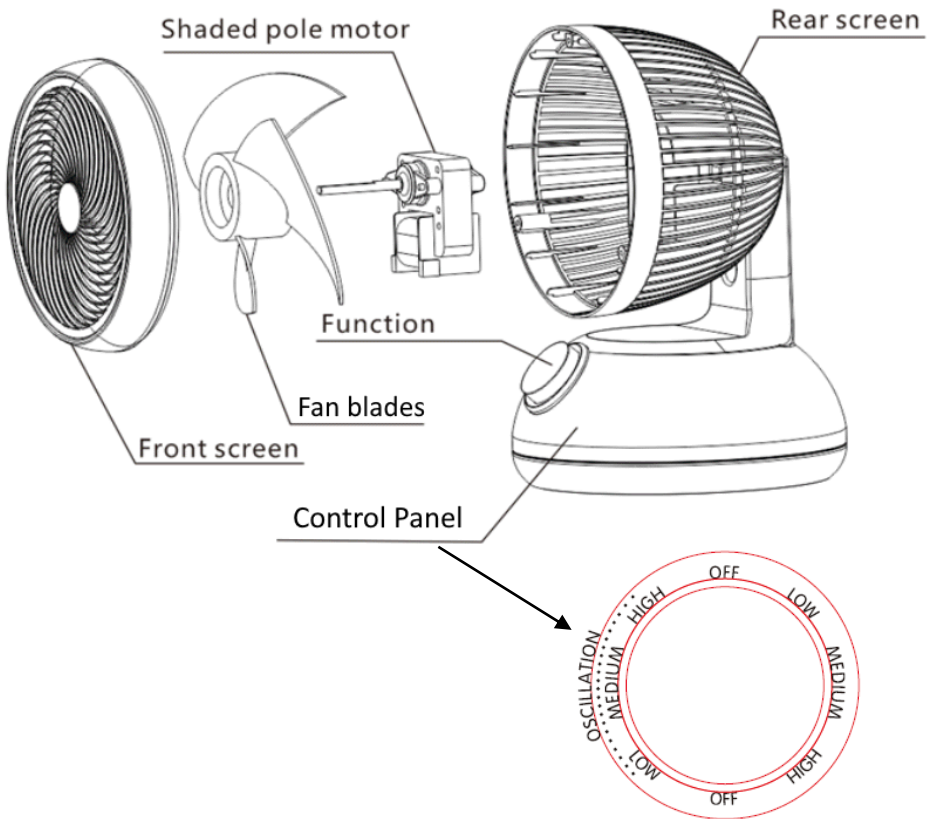
- The marked electrical rating must be at least as great as that of the product.
- Arrange the extension cord so that it will not drape over the countertop or tabletop where it can be tripped over or pulled.

WARNING: This product is equipped with a polarized plug (one blade is wider than the other blade) to reduce the risk of electrical shock. This is a safety feature. The plug will fit into a polarized outlet only one way. If you are unable to insert the plug into the electrical outlet, try reversing the plug. If the plug still does not fit, contact a qualified electrician. Never use the plug with an extension cord unless you can fully insert the plug into the extension cord. Do not alter the plug. Do not attempt to defeat the safety purpose of the polarized plug.

Fan Blade Size: 6 inches. 60Hz~120V 28Watts.



Parts:



**SAVE THESE INSTRUCTIONS
FOR FUTURE REFERENCE**

How to operate your fan:

IMPORTANT: Please check all packaging material carefully before discarding as there may be accessory parts contained within the packaging material.

- Take out the fan from the packing box.
- Make sure the fan is connected to a standard 120 Volt AC outlet.
 1. **Power:** Manually turn on the fan by turning left or right on the control knob.
 2. **Fan Speed:** Three fan speeds to choose from: 'Low', 'Medium', 'High'
 3. **Oscillation:** To activate oscillation. Manually choose from 'Low', 'Medium', 'High' from the left side of the control panel options. Fan oscillates 75 degrees; left to right.
 4. **Manual Angle Function:** Manually adjust fan head to your desire angle. Multi-angle adjustment is 90 degrees up or down.
NOTE: The knob can be adjusted 360 degrees.

Cleaning Your Fan:

WARNING: Make sure the blades have come to a complete stop before proceeding with cleaning.

NOTICE: Always unplug the product before cleaning or storing.


- 1 Press the power button on the control panel or remote control to shut it off and disconnect the power cord from the electrical outlet.
- 2 Allow the blades to come to a complete stop.
- 3 With a soft lightly damp cloth, carefully wipe the surface of the fan. Making sure water does not drip into the fan motor housing.
- 4 Do not immerse any part of the fan or power cord in water.
- 5 Make sure the fan is completely dry before reconnecting to the power supply.

NOTE: Do not use thinners, benzene or any other type of abrasive materials to clean the fan. For stubborn spots use a small amount of mild soap to softly scrub the area. Wipe clean. Do not disassemble fan to clean blades. Read instructions.

FAN STORAGE:

Make sure to store it in a safe and dry location away from the reach of children. We recommend using a dust cover to protect the fan from dust, place it away from heat and keep in cool dry area to avoid damaging any parts of the fan.

ONE YEAR LIMITED WARRANTY


 Write down the following information about your appliance to better help you obtain assistance or service if you ever need it.

CUSTOMER RECORD

Date of Purchase _____ Store/Dealer _____


Item No: _____

THIS WARRANTY APPLIES TO PRODUCTS PURCHASED AND USED IN THE CONTINENTAL U.S. AND CANADA ONLY. This is the only express warranty for this product and is in lieu of any other warranty or condition. This product is warranted to be free from defects in material and workmanship for a period of one (1) year from the date of original purchase. During this period, your exclusive remedy is repair or replacement of this product, at our option; however, you are responsible for all costs associated with returning the product to us and our returning a product or component under this warranty to you. If the product or component is no longer available, we will replace with a similar one of equal or greater value. This warranty does not cover glass, filters, wear from normal use, use not in conformity with the printed directions, or damage to the product resulting from accident, alteration, abuse, or misuse.


 **THIS WARRANTY EXTENDS ONLY TO THE ORIGINAL CONSUMER PURCHASER. KEEP THE ORIGINAL SALES RECEIPT, AS PROOF OF PURCHASE IS REQUIRED TO MAKE A WARRANTY CLAIM.**


This warranty is void if the product is used for other than single-family household use or subjected to any voltage and waveform other than what is specified on the rating label (E.G., 120V~60Hz). We exclude all claims for special, incidental, and consequential damages caused by breach of express or implied warranty. All liability is limited to the amount of the purchase price. Every implied warranty, including any statutory warranty or condition of merchantability or fitness for a particular purpose, is disclaimed except to the extent prohibited by law, in which case such warranty or condition is limited to the duration of this written warranty. This warranty gives you specific legal rights. You may have other legal rights that vary depending on where you live. Some states do not allow limitations on implied warranties or special, incidental, or consequential damages, so the foregoing limitations may not apply to you. To make a warranty claim do not return this appliance to the store.

TO OBTAIN WARRANTY SERVICE AND/OR TROUBLESHOOTING INFORMATION:

 Call Customer Service at 1-888-903-0060 in the U.S.

 Monday through Friday: 9:00 am – 5:00 pm PT

 U.S. Customers Please Email: warranty@brentwoodus.com

 Canadian Customers Please Email: canada.warranty@brentwoodus.com

 Go online at www.brentwoodus.com

MEDIDAS DE SEGURIDAD IMPORTANTES



Al usar este o cualquier otro electrodoméstico, siga las precauciones básicas de seguridad, especialmente cuando niños están presentes.

LEA TODAS LAS INSTRUCCIONES ANTES DE USAR

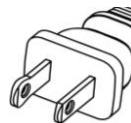
⚠️ ADVERTENCIA-Para reducir el riesgo de incendio, choque eléctrico, lesiones personales graves y daños a la propiedad, por favor tenga en cuenta lo siguiente:

- Nunca meta los dedos o ningún otro tipo de objeto a el ventilador, especialmente durante uso.
- No use en áreas con altos niveles de humedad como baños.
- No instale o coloque este ventilador en una ventana.
- Por favor deseche o almacenar todos los materiales de empaque lejos de niños.
- Este producto no está destinado para su uso por los niños. Mantenga el producto fuera del alcance de los niños y las mascotas. Precaución adicional es necesario cuando se utiliza este aparato cerca de niños
- Asegúrese siempre de que el producto está desenchufado de la toma de corriente antes de montar, desmontar, trasladar o limpiar.
- **No deje el producto desatendido mientras está en uso. Siempre desenchufe el producto de la toma de corriente cuando no esté en uso.**
- No coloque electrodoméstico sobre o cerca de una hornilla de gas o eléctrica, en un horno caliente, u otras superficies calientes.
- Tenga mucho cuidado cuando mueva el ventilador.
- Utilice el producto en un área bien ventilada. Mantenga por lo menos 4-6 pulgadas de espacio en todos los lados del producto para permitir la circulación de aire adecuada.
- Use sobre una superficie plana.
- Mantenga el producto lejos de cortinas, revestimientos de paredes, ropa, paños de cocina, u otros materiales inflamables.
- No enchufe ni desenchufe el producto de la toma de corriente con las manos mojadas.
- No utilice el producto si tiene un cable de alimentación dañado o cortado o el enchufe, si los cables están expuestos, en caso de mal funcionamiento, si se ha caído o dañado, o si la armadura del motor se ha caído o este expuestos al agua.
- Este producto no tiene piezas que el usuario pueda reparar.
- No trate de examinar o reparar este producto usted mismo. Por favor lea la Póliza de Garantía en la Pagina 6.
- No ponga presión sobre el cable de alimentación que se conecta al producto, ya que el cable de alimentación podría desgaste y se rompa.

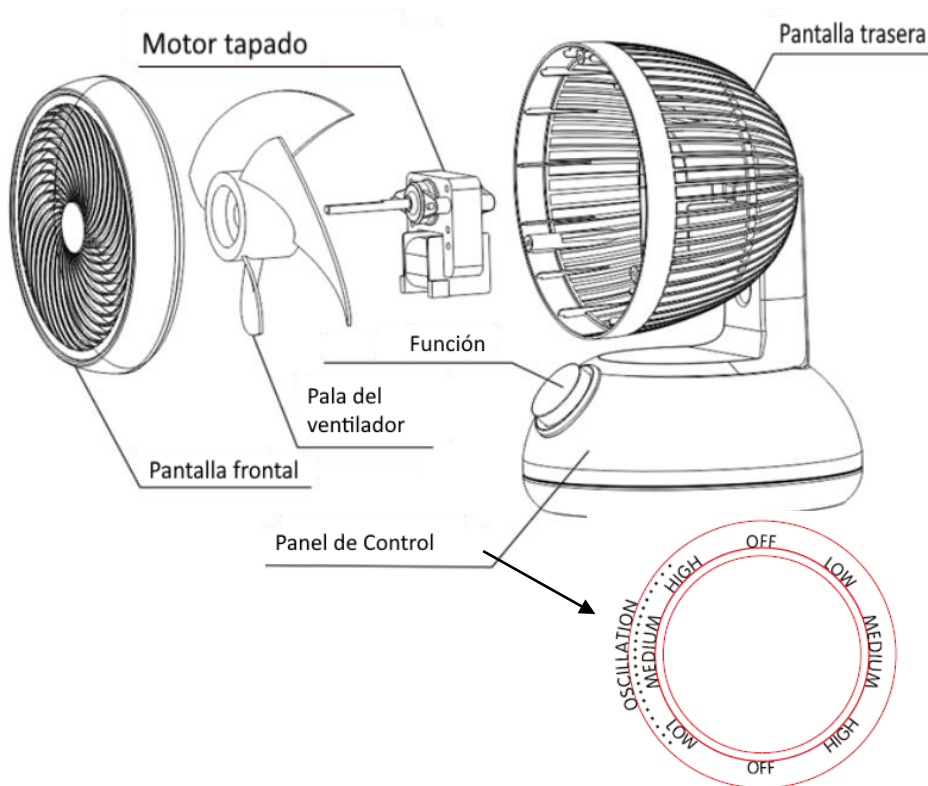
INSTRUCCIONES ESPECIALES: Un cable de suministro eléctrico corto para reducir el riesgo de enredarse o tropezarse con un cable más largo. Un cable de extensión no se recomienda para su uso con este producto, pero si se debe utilizar:

- El voltaje eléctrico debe ser al menos tan grande como la del producto
- Organice el cable de extensión de manera que no cuelgue del mostrador o de la mesa donde alguien se pueda tropezar con él ni tirar.

ADVERTENCIA: Este producto está equipado con un enchufe polarizado (una aspa es más ancha que la otra) para reducir el riesgo de descarga eléctrica. Esta es una característica de seguridad. El enchufe encajará en un tomacorriente polarizado de una sola manera. Si no puede insertar el enchufe en la toma de corriente, intente invertir el enchufe. Si aún así no encaja, comuníquese con un electricista calificado. No utilice nunca el enchufe con un cable de extensión a menos que pueda insertar completamente el enchufe en el cable de extensión. No altere el enchufe. No intente anular la característica de seguridad del enchufe polarizado.



Piezas y Asamblea de Ventiladores:



**GUARDE ESTAS INSTRUCCIONES
COMO REFERENCIA**

Cómo hacer funcionar su ventilador:

IMPORTANTE: Por favor, compruebe todo el material de embalaje antes de desecharlo, ya que puede haber piezas accesorias dentro del material de embalaje.

- Saque el ventilador de la caja de embalaje.
 - Asegúrese de que el ventilador está conectado a una toma de corriente estándar de 120 voltios.
1. **Corriente:** Encienda manualmente el ventilador girando a la izquierda o a la derecha el mando de control.
 2. **Velocidad del ventilador:** Tres velocidades del ventilador a elegir: 'Baja', 'Media', 'Alta'.
 3. **Oscilación:** Para activar la oscilación. Elija manualmente entre 'Bajo', 'Medio', 'Alto' en el lado izquierdo de las opciones del panel de control. El ventilador oscila 75 grados; de izquierda a derecha.
 4. **Función de ángulo manual:** Ajuste manualmente el cabezal del ventilador al ángulo que desee. El ajuste del ángulo es de 90 grados hacia arriba o hacia abajo.
- NOTA: El mando se puede ajustar 360 grados.**

Como Limpiar su Ventilador:

ADVERTENCIA: Asegúrese de que las aspas se han detenido por completo antes de proceder a la limpieza.

NOTA: Siempre desconecte de la toma de corriente antes de limpiar o guardar.

Presiona el botón de encendido del panel de control o del mando a distancia para apagarlo y desconecte el cable de alimentación de la toma de corriente.

1. Deje que las aspa se detengan por completo.
2. Con un paño suave y ligeramente húmedo, limpie cuidadosamente la superficie del ventilador. Asegurándose de que el agua no gotee en la carcasa del motor del ventilador.
3. No sumerja ninguna parte del ventilador ni del cable de alimentación en agua.
4. Asegúrese de que el ventilador esté completamente seco antes de volver a conectarlo a la red eléctrica.

NOTA: No utilice diluyentes, bencina o cualquier otro tipo de material abrasivo para limpiar el ventilador. En caso de manchas persistentes, utilice una pequeña cantidad de jabón suave para restregar la zona. Limpie con un paño. No desmonte el ventilador para limpiar las aspas. Lea las instrucciones.

ALMACENAMIENTO DEL VENTILADOR:

Asegúrese de guardarlo en un lugar seguro y seco, lejos del alcance de los niños.

Recomendamos utilizar una funda para proteger el ventilador del polvo, colocarlo lejos del calor y mantenerlo en un lugar fresco y seco para evitar que se dañe cualquier parte del ventilador.

IMPORTANTES MESURES DE SÉCURITÉ



Lorsque vous utilisez cet appareil ou tout autre appareil électrique, suivez toujours ces précautions de base, surtout en présence d'enfants.

LISEZ TOUTES LES INSTRUCTIONS AVANT USAGE

AVERTISSEMENT- Pour réduire le risque d'incendie, d'électrocution, de blessures graves ou de dommages matériels, veuillez noter ce qui suit :

- Ce produit n'est pas destiné à être utilisé par des enfants. Gardez-le hors de portée des enfants et des animaux. Redoublez de prudence lorsque vous utilisez cet appareil à proximité d'enfants.
- Assurez-vous que l'appareil est débranché de la prise électrique et laissez-le refroidir avant de l'assembler, le démonter, le déplacer ou le nettoyer.
- Ne laissez pas le produit sans surveillance lorsqu'il est en fonction. Débranchez-le toujours s'il n'est pas utilisé.
- N'immergez pas la base de l'appareil, le cordon d'alimentation ou la fiche et n'exposez pas le cordon ou la fiche à l'eau ou tout autre liquide.
- N'utilisez pas d'accessoires qui ne sont pas recommandés ou vendus par le fabricant. Les accessoires fournis peuvent devenir très chauds durant l'utilisation. Laissez-les refroidir avant de les manipuler.
- Ne placez pas l'appareil sur ou près d'un brûleur à gaz ou électrique, dans un four chaud ou sur toute autre surface chaude.
- Soyez extrêmement prudent lorsque vous déplacez un appareil contenant de l'eau ou tout autre liquide chaud.
- Utilisez l'appareil sur une surface plane ou une table.
- Gardez l'appareil éloigné des rideaux, tentures, vêtements, torchons ou autres matériaux inflammables.
- Ne branchez ni ne débranchez le produit avec les mains mouillées.
- Ce produit n'est pas destiné à un usage commercial ou industriel, mais uniquement à un usage domestique pour la consommation d'aliments. N'utilisez pas l'appareil à l'extérieur ou à d'autres fins que celles prévues.
- Ne laissez pas le cordon pendre d'une table ou d'un comptoir où l'on pourrait s'y suspendre ou trébucher. Évitez que le cordon touche les surfaces chaudes.
- Ne faites pas fonctionner l'appareil si le cordon d'alimentation ou la fiche sont endommagés ou coupés, si les fils sont à découvert, s'il fonctionne mal, s'il a subi une chute ou est endommagé, ou si le boîtier du moteur est tombé par terre ou a été exposé à l'eau.
- Ce produit ne contient aucune pièce réparable par l'utilisateur. Ne tentez pas d'examiner ou de réparer ce produit vous-même. Veuillez consulter la politique de garantie Page 6.
- N'exercez aucune pression sur le cordon d'alimentation là où il se connecte à l'appareil, car il pourrait s'effiloche ou se briser.

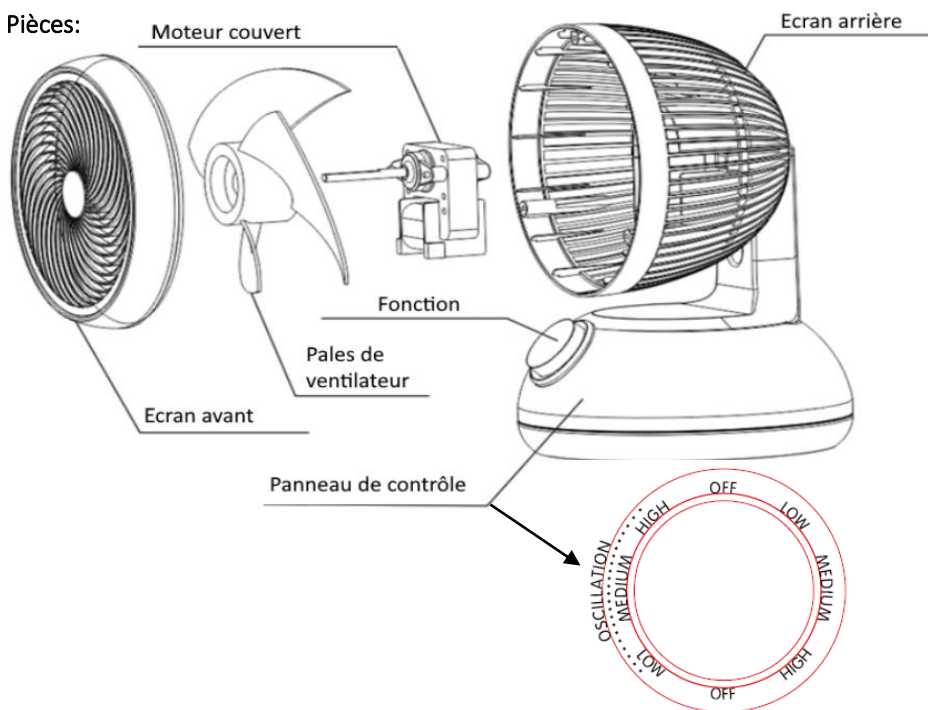
RECOMMANDATIONS ADDITIONNELLES : Un court cordon d'alimentation est fourni afin de réduire les risques de s'enchevêtrer ou de trébucher dans un cordon plus long. L'utilisation d'une rallonge n'est pas recommandée avec ce produit, mais si elle doit être utilisée :

- La puissance nominale indiquée sur la corde doit être au moins aussi grande que celle de l'appareil.
- Installer la rallonge de façon à ce qu'elle ne pende pas du comptoir ou de la table où l'on pourrait s'y accrocher ou trébucher.



AVERTISSEMENT: Cet appareil est muni d'une fiche d'alimentation polarisée (une broche est plus large que l'autre). Il s'agit là d'une mesure de sécurité. Pour réduire le risque d'électrocution, la fiche doit être insérée d'une seule façon dans une prise de courant polarisée. Si le branchement n'est pas complet, inversez la fiche. Si la fiche ne s'insère toujours pas, contactez un électricien qualifié. N'utilisez jamais la fiche avec une rallonge, à moins de pouvoir l'insérer parfaitement dans la rallonge. Ne tentez pas de modifier la fiche polarisée et respectez à la lettre cette mesure de sécurité.

Pièces:



**CONSERVEZ CES INSTRUCTIONS
À TITRE DE RÉFÉRENCE**

Comment faire fonctionner votre ventilateur:

IMPORTANT: Veuillez vérifier soigneusement tous les matériaux d'emballage avant de les jeter, car ils peuvent contenir des pièces accessoires.

- Sortez le ventilateur de sa boîte d'emballage.
- Assurez-vous que le ventilateur est branché à une prise de courant standard de 120 volts.
 1. **Alimentation:** Allumez manuellement le ventilateur en tournant à gauche ou à droite sur le bouton de commande.
 2. **Vitesse du ventilateur:** Trois vitesses de ventilateur au choix : "basse", "moyenne", "haute". 3.
 3. **Oscillation:** Pour activer l'oscillation. Choisissez manuellement entre 'Low', 'Medium' et 'High' sur le côté gauche du panneau de commande. Le ventilateur oscille de 75 degrés, de gauche à droite.
 4. **Fonction d'angle manuel:** Réglez manuellement la tête du ventilateur selon l'angle souhaité. Le réglage multi-angle est de 90 degrés vers le haut ou vers le bas.

REMARQUE: Le bouton peut être ajusté à 360 degrés.

Nettoyage de Votre Ventilateur:

AVERTISSEMENT: Assurez-vous que les pales se sont complètement arrêtées avant de procéder au nettoyage.

AVIS: Débranchez toujours le produit avant de le nettoyer ou de le ranger.

- 1 Appuyez sur le bouton d'alimentation du panneau de commande ou de la télécommande pour l'éteindre et débranchez le cordon d'alimentation de la prise électrique.
- 2 Laissez les pales s'arrêter complètement.
- 3 Avec un chiffon doux et légèrement humide, essuyez soigneusement la surface du ventilateur. Veillez à ce que l'eau ne s'écoule pas dans le boîtier du moteur du ventilateur.
- 4 Ne plongez aucune partie du ventilateur ou du cordon d'alimentation dans l'eau.
- 5 Assurez-vous que le ventilateur est complètement sec avant de le rebrancher à l'alimentation électrique.

NOTE: N'utilisez pas de diluants, de benzène ou tout autre type de matériaux abrasifs pour nettoyer le ventilateur. Pour les taches tenaces, utilisez une petite quantité de savon doux pour frotter doucement la zone. Essuyez. Ne démontez pas le ventilateur pour nettoyer les pales. Lisez les instructions.

STOCKAGE DU VENTILATEUR:

Veillez à le ranger dans un endroit sûr et sec, hors de portée des enfants. Nous vous recommandons d'utiliser une housse pour protéger le ventilateur de la poussière, de le placer à l'abri de la chaleur et de le conserver dans un endroit frais et sec pour éviter d'endommager les pièces du ventilateur.



© 2021 Brentwood Appliances, Inc.